

## iQ700, Horno con microondas, 60 x 60 cm, Negro HM776GKB1



- ✓ Display TFT touch Plus: Manejo fácil e intuitivo del horno.
- ✓ Asistente de recetas cookControl Pro: Resultados excelentes en cualquier receta o situación.
- ✓ Asistente del horno con control por voz: Selecciona fácilmente el programa adecuado.
- ✓ Autolimpieza pirolítica: Sistema de limpieza automática del horno.
- ✓ varioSpeed: Cocina platos magníficos hasta un 50 % más rápido.

### Equipamiento

#### Datos técnicos

Función adicional: ..... Combinación con microondas  
 Tipo de control: ..... Electrónica  
 Dimensiones de instalación necesarias (H x W x D): ... 595x594x548 mm  
 Dimensiones cavidad (alto, ancho, fondo): ..... 357 x 480 x 392 mm  
 Longitud del cable de alimentación eléctrica: ..... 120 cm  
 Peso neto: ..... 44.0 kg  
 Peso bruto: ..... 47.4 kg  
 Código EAN: ..... 4242003902240  
 Potencia máxima del microondas<sup>1</sup>: ..... 800 W  
 Potencia: ..... 3600 W  
 Intensidad corriente eléctrica: ..... 16 A  
 Tensión: ..... 220-240 V  
 Frecuencia: ..... 50; 60 Hz  
 Tipo de enchufe: ..... Schuko con conexión a tierra  
 Accesorios incluidos: ..... 1 x Bandeja esmaltada, 1 x Parrilla profesional, 1 x Bandeja universal



#### Accesorios incluidos

1 x Bandeja esmaltada, 1 x Parrilla profesional, 1 x Bandeja universal

#### Accesorios opcionales

HZ327000	Piedra Pizza
HZ532010	Bandeja antiadherente
HZ629070	Bandeja airFry & grill
HZ65MA00	Acc. instalación vertical horno+compacto

<sup>1</sup> Tecnología inteligente Inverter: La potencia máxima se regulará a 600 W cuando se use durante un tiempo prolongado.

## iQ700, Horno con microondas, 60 x 60 cm, Negro HM776GKB1

### Equipamiento

#### Prestaciones destacadas

- Horno pirolítico con microondas 60 cm con 20 funciones: perfectCooking 4D, calor superior/inferior, grill con aire caliente, grill variable amplio, grill variable reducido, función pizza, Función coolStart: cocina los alimentos congelados sin necesidad de precalentar el horno, calor inferior, cocción suave a baja temperatura, precalentar vajilla, mantener caliente, aire caliente suave, hornear suave, airFry, microondas, aire caliente 4D + microondas, calor superior/inferior + microondas, grill variable amplio + microondas, grill variable reducido + microondas, grill con aire caliente + microondas
- Modos de calentamiento exclusivos a través de la app Home Connect: mantener caliente, precalentar
- Potencia máx: 800 W; 5 Ajustes de potencia de microondas (90 W, 180 W, 360 W, 600 W, máxima) con Tecnología Inverter
- Tecnología Inverter
- Rango de temperatura 30 °C a 300 °C
- Capacidad: 67 l
- Cavidad Lisa

#### Gradas / raíles

- 5 niveles de colocación de bandejas
- Raíl telescópico de 1 nivel, pirolizables

#### Diseño

- touchControl
- Interior Black Diamond

#### Limpieza

- Autolimpieza pirolítica
- Asistente de limpieza humidClean

#### Prestaciones

- Asistente de control de voz
- Display TFT touch Plus
- Reloj electrónico programable de inicio y paro de cocción
- Sugerencia de temperatura óptima
- Indicación de temperatura real de la cavidad y calor residual
- Control precalentamiento
- Apertura abatible
- softMove: apertura y cierre amortiguado de puerta
- cookControl Plus: asistente de recetas con recomendaciones de cocción
- Precalentamiento rápido automático
- Función coolStart: cocina los alimentos congelados sin necesidad de precalentar el horno
- Iluminación interior por LED
- Ventilador de refrigeración
- Se conecta a tu móvil vía Home Connect. Opciones destacadas vía app: asistente de energía, descarga de recetas adicionales, diagnóstico remoto y control por voz
- perfectCooking 4D: distribución del calor homogénea en cualquier nivel, incluso horneando con varias bandejas a la vez.

#### Equipamiento

- Accesorios: bandeja plana, parrilla profesional, bandeja profunda

#### Seguridad

- Baja temperatura en la puerta
- 4 cristales de puerta fría
- Autodesconexión de seguridad
- Seguro para niños
- Bloqueo de la puerta durante la pirólisis
- Indicación de calor residual
- Botón de encendido/apagado
- Interruptor contacto puerta

#### Información técnica

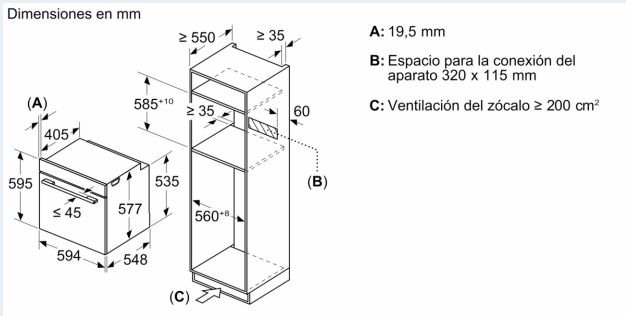
- Longitud del cable de conexión: 120 cm
- Tensión nominal: 220 - 240 V
- Potencia total a red eléctrica: 3.6 kw

#### Medidas

- Dimensiones del aparato (alto x ancho x fondo): 595 mm x 594 mm x 548 mm
- Dimensiones de encastre (alto x ancho x fondo): 585 mm-595 mm x 560 mm-568 mm x 550 mm
- Consultar y respetar las dimensiones de encastre facilitadas en el manual de instalación

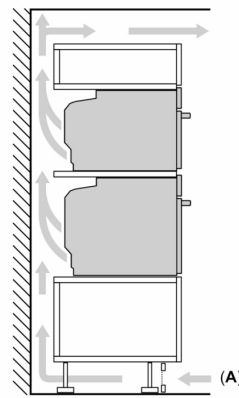
## iQ700, Horno con microondas, 60 x 60 cm, Negro HM776GKB1

### Dibujos acotados

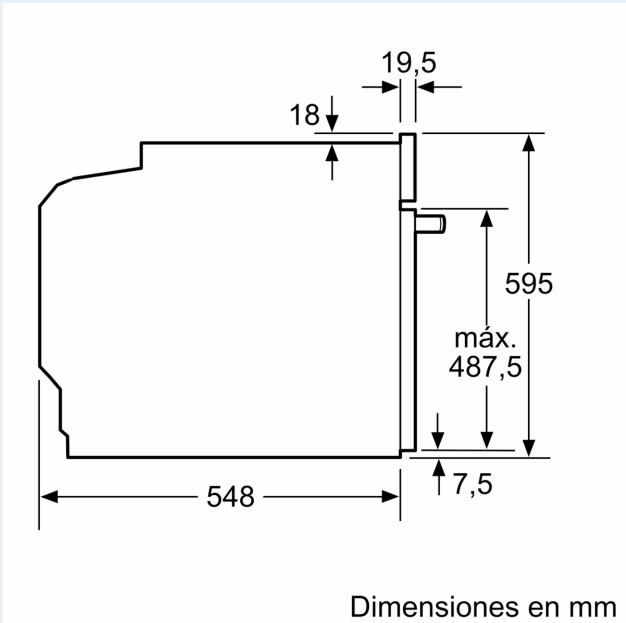


### Instalar dos aparatos uno encima de otro

#### Circulación de aire



A: Entrada de aire  $\geq 200 \text{ cm}^2$



Si se instala el aparato debajo de una placa, se debe respetar el siguiente grosor de encimera (incl., dado el caso, la estructura de soporte).

Tipo de placa	Mín. grosor de la encimera	
	saliente	a nivel
Placa de inducción	37 mm	38 mm
Placa de inducción de superficie completa	47 mm	48 mm
Cocina de gas	30 mm	38 mm
Cocina eléctrica	27 mm	30 mm

Dibujos acotados

