
ES Manual de instrucciones

EN Instruction manual

IO-HOB-0990 / 9506558 (05.2024 V10)

ES Placa de gas

EN Gas hob

**3CFI-3GLSPB
3CFI-3GLSPA
3CFI-3GLSTB
3CFI-3GLSTA**



¡Lea detenidamente este manual antes de usar el aparato!
Before using the appliance, please carefully read this manual!

ESTIMADO CLIENTE,

Las placas combinan una facilidad de uso excepcional y un excelente rendimiento. Después de leer las instrucciones, el uso de la placa será muy sencillo.

Antes de abandonar la fábrica y ser embalada, la seguridad y la funcionalidad de la placa fueron minuciosamente comprobadas en los puestos de control de calidad.

Les rogamos lean con atención este manual de uso antes de encender el aparato. Seguir las instrucciones incluidas en el presente manual les protegerá de un uso inadecuado.

Guarde este manual de manera que esté siempre accesible. Siga rigurosamente las instrucciones de uso para evitar contratiempos.

¡Advertencia!

Utilice el aparato sólo después de leer / entender el presente manual.

El dispositivo debe ser usado solamente para fines para los cuales fue diseñado. Cualquier otro uso, (por ejemplo, calentamiento de espacios interiores) se considera inadecuado y peligroso.

El fabricante se reserva el derecho a realizar cambios que no influyan en la forma de funcionamiento del aparato.

Declaración del fabricante

El fabricante declara que el producto cumple los requisitos esenciales de las siguientes directivas europeas:

- Directiva de baja tensión 2014/35/CE,
- Directiva de compatibilidad electromagnética 2014/30/CE,
- Reglamento (UE) 2016/426 del Parlamento Europeo y del Consejo
- Directiva de diseño ecológico 2009/125/CE,

y por lo tanto el producto fue marcado **CE** y tiene declaración de conformidad compartida a las entidades supervisoras del mercado.



CONTENIDO

Información básica.....	2
Seguridad.....	4
Descripción de producto.....	9
Datos técnicos.....	9
Instalación (instrucciones para el instalador).....	10
Funcionamiento.....	18
Limpieza y mantenimiento.....	22
Situaciones de emergencia.....	24

Atención. El aparato y sus partes expuestas se calientan durante el uso. Tenga especial cuidado de no tocar los elementos calefactores. Debe mantener alejados a los niños menores de 8 años sin el cuidado de los adultos.

El uso de este equipo por personas (incluyendo niños) con capacidad física, sensorial o psíquica limitada, que no tengan conocimientos o estén familiarizados con el uso del aparato, puede ser peligroso, por lo que se recomienda lo hagan bajo vigilancia o sigan las instrucciones de uso del aparato bajo la supervisión de la persona responsable de su seguridad. Evite que los niños jueguen con el aparato y realice la limpieza y las tareas de mantenimiento cuando los niños estén bajo tutela.

Atención. Cocinar utilizando grasas o aceite sin supervisión puede resultar peligroso, ya que podría ocasionar un incendio.

NUNCA intente apagar un fuego originado mientras cocina en la placa con agua., sino apague el aparato y cubra la llama con una tapa o manta ignífuga.

Atención. Riesgo de incendio: no colocar o almacenar objetos en la superficie de la cocina.

El dispositivo no debe ser controlado por un programador externo o un sistema de control remoto independiente.

Para limpiar la placa, no utilice equipos de limpieza a vapor.

Atención. El proceso de cocinado debe ser supervisado. El cocinado de corta duración debe ser supervisado de forma continua.

Atención. Utilizar solamente protecciones de la placa diseñadas por el fabricante de aparato o indicadas por



el fabricante en el manual de uso como adecuadas. EL uso de protecciones inadecuadas puede ocasionar accidentes.

Atención. El uso de la cocina de gas con horno genera calor, humedad y productos de combustión en la habitación en la que está instalada. Asegúrese de que la zona de la cocina esté bien ventilada, especialmente cuando el aparato esté en uso.

El uso intensivo y prolongado del electrodoméstico puede requerir ventilación adicional, por ejemplo, mayor capacidad de ventilación mecánica cuando exista, ventilación adicional para eliminar de forma segura los productos de la combustión al exterior, garantizando al mismo tiempo el intercambio de aire en la habitación.

Consulte a un profesional antes de instalar la ventilación adicional.

Atención. El electrodoméstico solo puede utilizarse para cocinar y hornear. No debe utilizarse para otros fines, como la calefacción.

Este electrodoméstico está diseñado para funciones típicas en un entorno doméstico (por ejemplo, cocinar) que lleven a cabo usuarios no expertos.

Ejemplos de entornos domésticos:

- casas y pisos,
- tiendas, oficinas y otros lugares de trabajo similares,
- explotaciones agrícolas,
- hoteles, moteles y otros edificios residenciales en las que el electrodoméstico sea utilizado por usuarios no expertos.

Atención. En caso de que se rompa la superficie de la placa de vidrio:

SEGURIDAD

- cierre inmediatamente todos los quemadores de gas, apague las resistencias eléctricas y desconecte la alimentación eléctrica,
- no toque la superficie del electrodoméstico,
- no utilice el electrodoméstico.

- El aparato debe instalarse conforme a la normativa vigente y solo debe usarse en una estancia debidamente ventilada. Antes de instalar y utilizar el dispositivo lea el manual de uso.
- Vigile que los niños no jueguen con el aparato.
Los quemadores, rejillas, recipientes con líquidos calientes colocados sobre la placa podrían ocasionar quemaduras a los niños.
- Preste atención a que los cables de conexión de otros electrodomésticos no toquen las partes calientes de la placa.
- La clavija del cable de conexión debe estar accesible después de instalar la placa.
- Está prohibido instalar la placa cerca de los aparatos de refrigeración.
- No se debe dejar sin supervisión la placa a la hora de freír. Los aceites y las grasas podrían incendiarse debido a su sobrecalentamiento.
- Ponga atención en el momento de ebullición para evitar que se inunden los quemadores.
- Cuando se detecte un defecto en la placa, ésta se podrá volver a usar una vez solucionada la avería por un técnico especializado.
- No abra la llave de alimentación de gas o la válvula de la bombona sin comprobar que todos los mandos de control están cerrados.
- No permita que se derramen líquidos sobre los quemadores ni que los quemadores se ensucien. Limpie y seque los quemadores inmediatamente después de que se enfríen.
- Está prohibido colocar los recipientes de cocina directamente sobre los quemadores.
- En la rejilla de encima de cada quemador no se deben colocar recipientes de cocina que pesen más de 5 kg, y en toda la rejilla, de un máximo de 25 kg. No se recomienda colocar un recipiente de cocina sobre dos quemadores a la vez.
- No golpee los mandos de control ni los quemadores.
- Está prohibido hacer modificaciones y reparaciones de la placa por personas sin capacitación profesional.
- No abra los mandos de control sin tener en la mano una cerilla encendida o un dispositivo de encendido de gas.
- No apague la llama del quemador soplando.
- Está prohibido realizar modificaciones arbitrarias de la placa a otro tipo de gas, cambiar la placa de lugar o realizar modificaciones de la instalación de suministro. Estas actividades pueden ser realizadas por un instalador cualificado y homologado.
- No deje acceder a la placa a niños pequeños ni a personas que no conozcan las instrucciones de uso.
- **EN CASO DE SOSPECHAR ESCAPES DE GAS NO SE PUEDE:**
- encender cerillas, fumar cigarrillos, conectar ni desconectar receptores eléctricos (timbre o interruptor de luz) ni utilizar otros aparatos eléctricos y mecánicos que generen chispa eléctrica o de percusión. En tal caso hay que cerrar inmediatamente la válvula de la bombona



SEGURIDAD

o la llave de cierre de suministro de gas y ventilar bien la habitación. A continuación llame a un especialista cualificado para eliminar la causa de la avería.

- En cualquier situación generada por una avería técnica se debe desconectar totalmente la alimentación eléctrica de la placa (aplicando la norma arriba mencionada) y notificar la avería.
- No está permitido conectar a la instalación de gas ningún tipo de cables de antena, por ejemplo, de receptores de radio.
- En caso de encenderse el gas que se escapa de una instalación no estanca, se debe cerrar inmediatamente el suministro de gas con la válvula de cierre.
- En caso de encenderse el gas que se escapa de la válvula no estanca de la bombona, se debe: echar encima de la bombona una manta mojada para enfriar la bombona y cerrar la válvula de la bombona. Después de enfriarla, hay que sacar la bombona al aire libre. Está prohibido volver a utilizar una bombona dañada.
- En caso de un periodo de varios días sin utilizar la placa, se debe cerrar la válvula principal de la instalación de gas, y en caso de usar la bombona - después de cada uso.
- ¡Advertencia! Cuando el cable de alimentación sufra un daño deberá ser sustituido por el fabricante, o reparado por un especialista o por persona cualificada para evitar riesgos.

CÓMO AHORRAR ENERGÍA



Al usar la energía de forma responsable cuidamos el presupuesto doméstico y actuamos conscientemente en favor del medio ambiente. Merece la pena ahorrar energía eléctrica. Esto lo

conseguimos de la siguiente forma:

- Usando recipientes adecuados para la cocción.
- El recipiente de cocción nunca deberá ser más pequeño que la corona de llama del quemador.
- Acuérdese de tapar los recipientes
- **Cuidando la limpieza de los quemadores, la rejilla y la superficie de la placa.** La suciedad interfiere en la transferencia de calor, la suciedad quemada, a menudo, solo puede ser eliminadas con detergentes nocivos para el medio ambiente.
- Es muy importante mantener limpios los orificios de llamas situados debajo de la tapa de los quemadores, y los orificios de los inyectores de los quemadores.
- **Evite mirar el recipiente mientras se cocina de forma innecesaria**
- **No instale la placa cerca de frigoríficos ni congeladores.** En este caso el gasto de energía eléctrica aumenta innecesariamente.

DESEMBALAJE



Durante el transporte el aparato está protegido contra posibles daños por el embalaje. Después de desembalar el aparato rogamos eliminen los elementos del embalaje de forma que no perjudiquemos

el medio ambiente. Todos los materiales que se emplean para embalar nuestros productos son inofensivos con el medio ambiente, 100% reciclables y cuentan con todos los sellos que así lo certifican.

¡Advertencia! Los materiales utilizados en el embalaje (bolsas de polietileno, trozos de poliuretano, etc.) deben almacenarse lejos del alcance de los niños.

FINALIZAR LA VIDA ÚTIL



Este aparato está marcado con símbolo de contenedor para los desechos tachado, de acuerdo con la Directiva Europea 2012/19/UE y la ley española sobre los residuos de equipos eléctricos y electrónicos.

Este símbolo informa que este aparato, pasado su periodo de su uso, no debe ser situado eliminarse junto con los demás desechos procedentes de la casa.

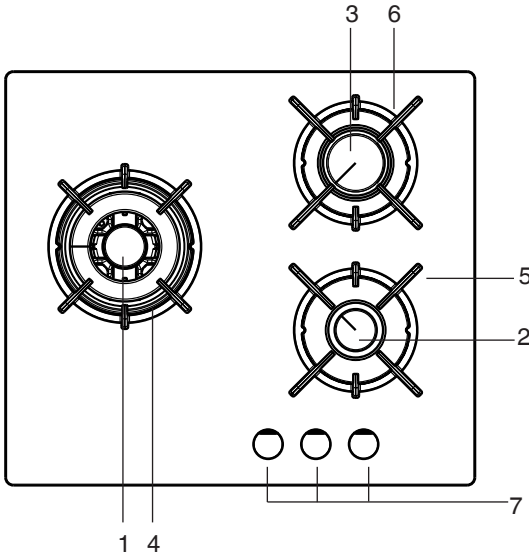
El usuario está obligado a depositarlo en un lugar destinado a la recogida de residuos de equipos eléctricos y electrónicos. Las entidades que realizan la recogida, incluyendo los puntos locales de recogida, tiendas, y entidades municipales configuran el sistema que permite la devolución de este equipo.

Un procedimiento adecuado de desecho de los residuos de equipos eléctricos y electrónicos ayuda a evitar consecuencias que son nocivas para la salud y el medio ambiente, como consecuencia de la presencia de componentes peligrosos o de un almacenamiento y procesamiento inadecuado de estos dispositivos.



DESCRIPCIÓN DEL PRODUCTO

Descripción de la placa



1,2,3 - Quemadores de la cocina
 4,5,6 - Parrillas para recipientes
 7-Mandos de quemadores con activador de chispa

DATOS TÉCNICOS

- Altura 104 mm
- Longitud 520 mm
- Anchura 590 mm
- Peso de la cocina 11,35 kg

La placa está dotada de quemadores:

- | | |
|--|--------------------------------|
| 1 - Quemador WOK, carga térmica | - *ST* - 2,8 kW / *SP* - 3,5kW |
| 2 - Quemadores medianos, carga térmica | - 1,8 kW |
| 3 - Quemador pequeño, carga térmica | - 1,0 kW |

Clase de aparato PT,ES II_{2H3+}

La placa tiene conexión por manguera - G 1/2"

- | | |
|--|-----|
| Consumo de energía en modo de espera [W] | - |
| Consumo de energía en modo apagado [W] | 0,0 |
| Consumo de energía en modo de espera conectado a Internet (por wifi o cable ethernet) o emparejado mediante Bluetooth [W]. | - |
| Tiempo de cambio automático al modo de espera/apagado [min] | - |

(*) Símbolos de los colores de la placa: Gw-blanco, Gb-negro

INSTALACIÓN

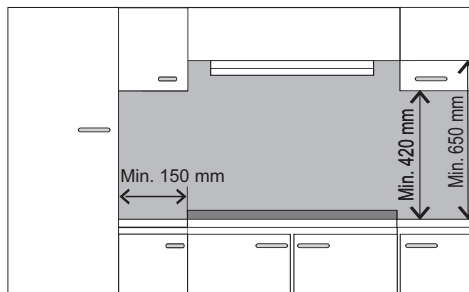
Las instrucciones dadas a continuación están dirigidas a los técnicos cualificados que vayan a instalar el aparato. Estas instrucciones tienen por objetivo garantizar la ejecución de la instalación y mantenimiento del aparato adecuada.



- Antes de instalar, asegúrese de que las condiciones locales de distribución de gas (tipo de gas y presión) y la configuración del dispositivo son adecuadas.
- Condiciones de configuración de este dispositivo se indican en la placa de características.
- Este dispositivo no está conectado a los conductos de gases de combustión. Debe ser instalado y conectado de conformidad con las normas de instalaciones en vigor. En particular, se debe tener en cuenta los requisitos referentes a la ventilación.

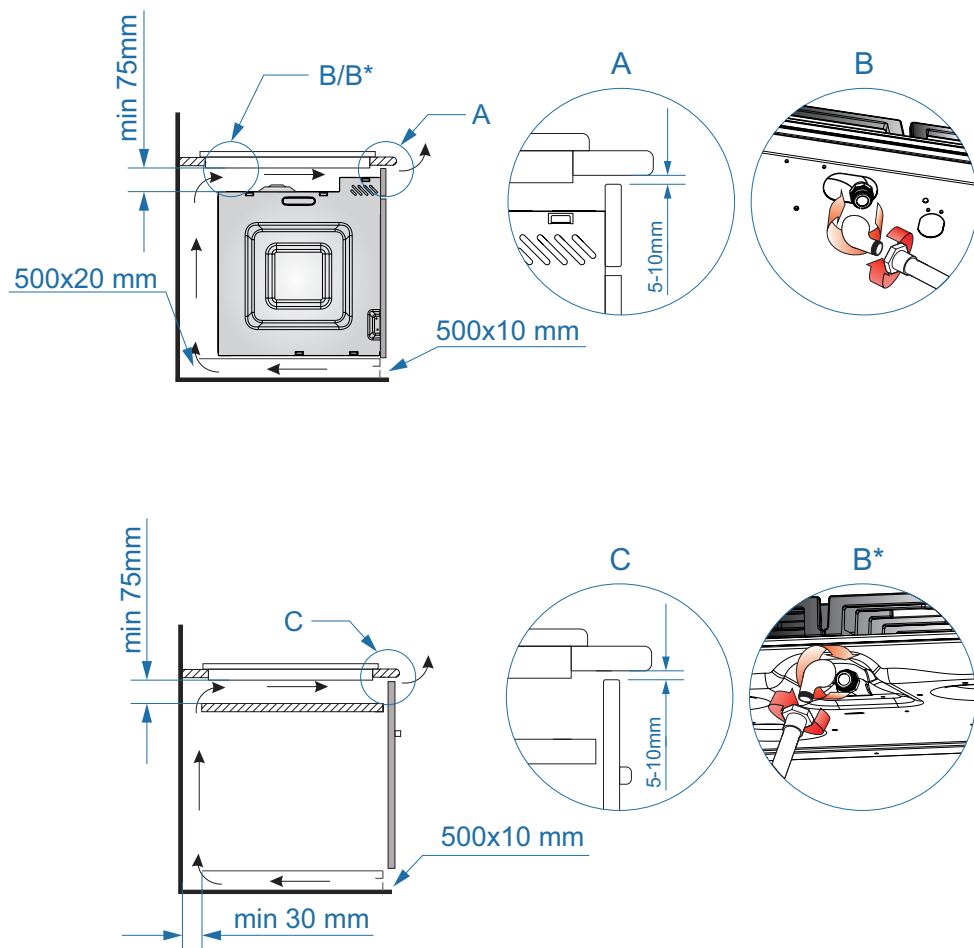
Colocación de la placa

- La cocina deberá estar seca y bien ventilada y disponer de una ventilación eficiente, de acuerdo con la legislación técnica vigente.
- El lugar dónde se vaya a instalar debe estar dotado de un sistema de ventilación que evacue al exterior los gases de combustión generados durante la combustión. La instalación deberá contar con una rejilla de ventilación o con una campana extractora. Las campanas extractoras deben instalarse según las indicaciones contenidas en sus manuales de uso.
- La habitación también debe posibilitar el flujo de aire indispensable para la correcta combustión de gas. El aflujo no debe ser inferior a 2m³/h por 1kW de potencia de los quemadores. El aire puede ser suministrado por flujo directo desde el exterior a través de un canal de sección mín. de 100cm², o directamente desde locales adyacentes, equipados de canales de ventilación que den al exterior.





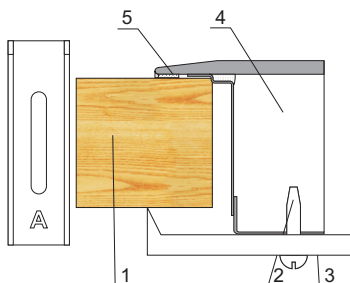
Instalación de las placas de gas



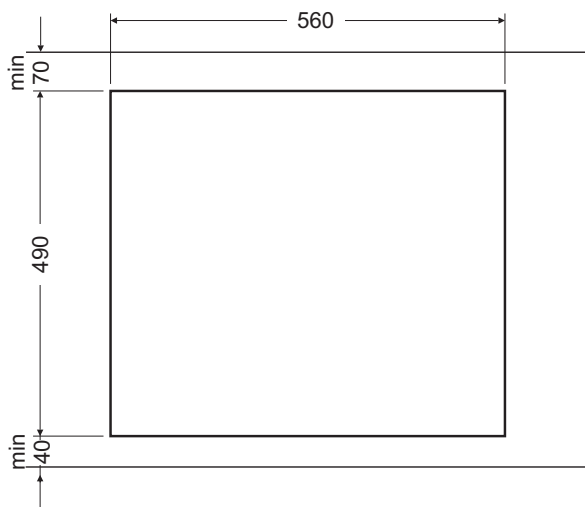
* en modelos seleccionados

INSTALACIÓN

- Preparar agujero en la encimera del mueble, según el esquema de montaje,
- Conectar la placa a la red de gas y eléctrica, según el manual de uso de la placa,
- Atornillar ligeramente las abrazaderas en la parte baja de la placa,
- Limpiar el polvo de la encimera, colocar la placa en el orificio y apretarla fuerte contra la encimera,
- Colocar los mangos de fijación (dib.) de forma perpendicular al borde de la placa y atornillar hasta notar resistencia,
- Después de montar la placa en la encimera hay que comprobar su funcionamiento, en especial revisar que no haya polvo o suciedad en los quemadores y el encendedor.



- 1 - Encimera
- 2 - Tornillo
- 3 - Mango de fijación
- 4 - Placa





INSTALACIÓN

Indicaciones para el instalador

El instalador deberá:

- Disponer de un certificado de instalador homologado de gas
- **Conocer** las informaciones contenidas en la placa de características sobre el tipo de gas para el que está adaptada la placa y comparar la información con las condiciones de suministro de gas en el lugar de instalación.
- **Verificar**
 - La eficacia de ventilación, o sea de intercambio del aire en el local.
 - La estanqueidad de las conexiones de grifería de gas.
 - La eficacia de funcionamiento de todos los elementos funcionales.
- **Para el funcionamiento correcto de los encendedores y del dispositivo de seguridad**, regular el ajuste de los mandos usando las arandelas adjuntas,
 - comprobar el funcionamiento de los encendedores y del dispositivo de seguridad,
 - En caso de funcionamiento incorrecto quitar el mando, realizar el ajuste colocando la arandela (o arandelas) en el pasador de la válvula,
 - Una vez realizado el ajuste, asegurar el sistema con una arandela de apriete y colocar el mando.
- **Expedir al usuario** el certificado de conexión de la placa de gas e informarle sobre el modo de uso.



¡Atención!

La conexión de la placa a una botona de gas licuado o a la instalación existente puede ser realizada sólo por un instalador cualificado y homologado, cumpliendo todas las normas de seguridad.

La placa dispone de un tubo de empalme roscado de diámetro G 1/2" para ser conectado a la instalación de suministro de gas. En la versión de gas licuado (propano o butano), en el tubo de empalme está atornillado al extremo de la manguera de $\varnothing 8 \times 1$ mm. El conducto de suministro de gas no debe tocar los elementos de metal de la protección.



PONER ATENCIÓN: en mantener la estanqueidad de las juntas.

¡Advertencia!

Si durante el uso hubiera necesidad de sustituir el reductor, la placa debe pasar una inspección técnica que incluya la revisión de las válvulas de gas y del funcionamiento del dispositivo de protección.

Finalizado el montaje de la placa, se debe comprobar la estanqueidad de todas las juntas usando para ello, por ejemplo agua con jabón.

No está permitido usar el fuego para comprobar la estanqueidad.



Rogamos estudie estas instrucciones a fondo y actúe conforme a las indicaciones contenidas en el manual.

¡Atención!

Se trata del uso de gas. Por lo tanto, la placa debe ser conectada a la instalación de suministro con el tipo de gas para el que está diseñada por el fabricante.

La placa debe ser conectada sólo por un instalador cualificado y autorizado.

Las informaciones sobre el tipo de gas al que está diseñada la placa por el fabricante se encuentran en la placa de características.

INSTALACIÓN

Conexión de la placa a la instalación eléctrica

¡Advertencia!

La conexión a la instalación puede ser efectuada tan solo por un instalador cualificado que cuente con los permisos adecuados. No está permitido modificar o introducir cambios en la instalación eléctrica por su cuenta.

La placa está adaptada por el fabricante para una alimentación con corriente alterna monofásica (230V 1N~50Hz) y está dotada de un cable de conexión 3 x 1,5 mm².

¡Advertencia!

La instalación eléctrica que alimenta la placa debe estar dotada de un interruptor de seguridad que facilite el corte de la corriente eléctrica en casos de emergencia. La distancia entre los contactos de trabajo del interruptor de seguridad debe ser como mínimo de 3 mm.

Antes de realizar la conexión de la placa a la instalación eléctrica lea la información incluida en la placa de datos y en el esquema de conexión.

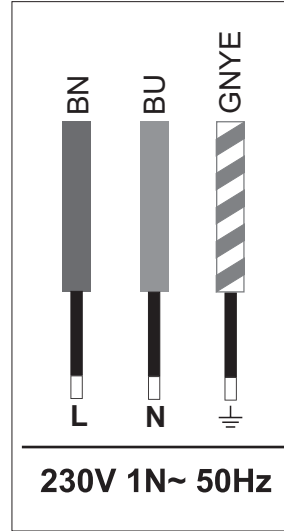
¡Advertencia! El instalador está obligado a entregarle al usuario el “certificado de conexión de la placa a la instalación eléctrica” (el cual se encuentra en la garantía).

Cualquier otra forma de conexión de la placa distinta a la mostrada en el esquema puede provocar una avería en la misma.

Esquema de conexiones posibles

¡Advertencia! Tensión de los elementos calefactores 230V.

¡Advertencia! Cada una de las conexiones el cable de tierra debe conectarse con un borne ⊕ PE.



Cable de fase L: BN - marrón

Cable neutro N: BU - azul

Cable de tierra PE: GNYE - verde/amarillo

El circuito de alimentación de la toma debe estar protegido con un fusible de **16A**.

El tipo recomendado para el cable de conexión: **H05VV-F, 3 x 1,5mm²**.

¡Nota! Cuando el cable de alimentación inseparable sufra algún tipo de deterioro, deberá ser reemplazado por el fabricante o reparado por un especialista o persona cualificada para evitar riesgos.



INSTALACIÓN

Ajuste de la placa a un tipo determinado de gas

Esta operación puede ser realizada sólo por un instalador que disponga de la homologación correspondiente.

Si el gas que será suministrado a la placa es distinto al tipo de gas previsto para la placa en la versión de fábrica, es decir, al G 20 20 mbar, será necesario sustituir los inyectores del quemador y realizar un ajuste de la llama.

¡Atención!

Las placas suministradas por el fabricante disponen de quemadores adaptados por la fábrica para la combustión del gas detallado en la placa de características y en la garantía. La tabla nominal se encuentra en la parte inferior de la protección inferior con información sobre el tipo de gas que puede ser usado con la cocina.

Para adaptar la placa a la combustión de otro tipo de gas, será necesario:

- Sustituir los inyectores (véase la tabla),
- Ajuste del flujo reducido en las válvulas.

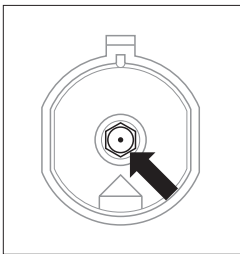
INSTALACIÓN

Quemador tipo Somipress (según la marcación “SOMIpress” en el cuerpo del quemador)

Quemador tipo Somipress (según la marcación “SOMIpress” en el cuerpo del quemador)			Tipo de gas	
			G20 2H 20 mbar	G30/31 3+ 28-30/37 mbar
Auxiliar	Diámetro inyector	mm	0.72	0.52
	Carga térmica	kW	1.0	1.0
	Consumo de gas	g/h	-	73
Mediano	Diámetro inyector	mm	0.98	0.67
	Carga térmica	kW	1.8	1.8
	Consumo de gas	g/h	-	131
Grande	Diámetro inyector	mm	1.17	0.83
	Carga térmica	kW	2.8	2.8
	Consumo de gas	g/h	-	204
WOK PG*4.1*	Diámetro inyector	mm	0,55 + 2 x 0,75	0,37 + 2 x 0,52
	Carga térmica	kW	2,8	2,8
	Consumo de gas	g/h	-	204
WOK PG*4.11*	Diámetro inyector	mm	0,55 + 2 x 0,85	0,41 + 2 x 0,62
	Carga térmica	kW	3,50	3,50
	Consumo de gas	g/h	-	255



Después de finalizar el reajuste, se debe colocar una pegatina con el tipo de gas a que ha sido adaptada la placa.



Recambio del inyector del quemador, desatornillar el inyector con una llave tubular nº 7 y sustituir por uno nuevo, conforme al tipo de gas (véase la tabla arriba).



INSTALACIÓN

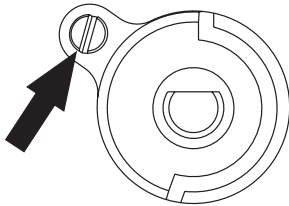
Ajustar el flujo disminuido en las válvulas.

Quemadores	Llama	Reajuste de la placa del gas licuado al gas natural	Reajuste de la placa del gas natural al gas licuado
Quemadores de la cocina	Llama completa	El inyector de quemador debe ser reemplazado con el adecuado según la tabla de inyectores	El inyector de quemador debe ser reemplazado con el adecuado según la tabla de inyectores
	Llama económica	Desatornillar ligeramente el tornillo de ajuste y ajustar el tamaño de la llama.	Se debe atornillar el tornillo de ajuste, comprobar la dimensión y la estabilidad de la llama

Ajuste de válvulas

El ajuste de las válvulas se debe realizar con el quemador encendido en posición "llama económica".

Para las válvulas COPRECI se debe quitar el panel de superficie de trabajo, y con un destornillador ajustar el tamaño de la llama económica.



Para comprobar la llama se debe calentar el quemador con la llama completa durante aprox. 10 min., y después cambiar la posición del mando de la válvula a llama económica. La llama no debe apagarse ni saltar al inyector. De ser así, habrá que repetir el ajuste de las válvulas.



El reajuste del aparato con el fin de adaptarlo a un gas distinto del determinado en la marcación del fabricante en la placa de características de la placa de gas o la compra de una placa a gas distinto al suministrado a la vivienda es cuestión exclusiva de un acuerdo entre el usuario y el instalador.

FUNCIONAMIENTO

Uso de los quemadores

Un manejo adecuado y una selección de parámetros de uso y de recipientes apropiada, permiten lograr un importante ahorro energético.

El ahorro energético sería el siguiente:

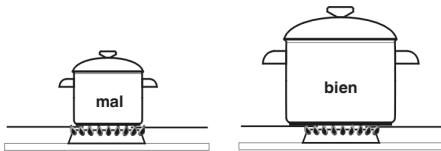
- hasta un 60%, con una adecuada selección de recipientes,
- hasta un 60%, con el manejo correcto que consiste en selección adecuada de la llama durante la cocción.

Este ahorro depende del mantenimiento y limpieza de los quemadores (especialmente de los orificios de las llamas y de los inyectores).

Selección del recipiente

Hay que prestar atención a que el diámetro del fondo de recipiente sea siempre un poco más grande de la corona de llama del quemador y que el recipiente esté tapado. Se recomienda que el diámetro del recipiente sea de 2,5 a 3 veces más grande que el diámetro del quemador, es decir, para un quemador:

- pequeño, un recipiente de diámetro de 100 a 140 mm,
- mediano, un recipiente de diámetro de 140 a 220 mm,
- grande, un recipiente de diámetro de 200 a 240 mm
- wok, un recipiente de diámetro de 220 a 260 mm
- la altura de la olla no debe ser mayor de su diámetro



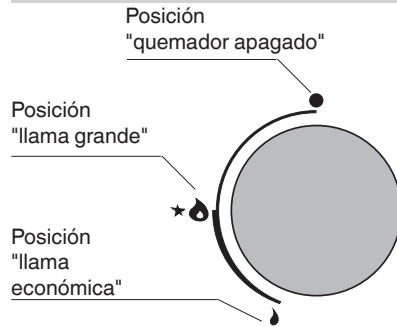
Tapa de recipiente:

La tapa colocada encima de la olla impide la pérdida de calor y de esta manera disminuye el tiempo de calentamiento.



En la placa de cocina no use los recipientes que sobrepasen más allá de sus bordes.

Mandos de control de los quemadores



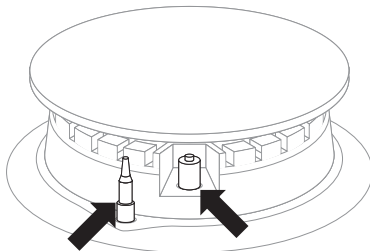


FUNCIONAMIENTO

El uso de la placa dotada de quemador en el mando (símbolo „Zp”)

- Apretar el mando del quemador seleccionado hasta sentir resistencia y girar a la izquierda, a la posición “llama grande” 🔻
- Mantenerlo presionado hasta el momento de encender el gas
- Encendida la llama del quemador, deje de hacer presión y posicionar el mando en el tamaño deseado de la llama.

Uso de la placa equipada con dispositivo de seguridad por termopar (marcación “Zt”)



Encendedor de chispa

Protección de seguridad de escape de gas



Si la llama no se enciende, se deberá repetir la operación.

El dispositivo de seguridad corta el suministro de gas un plazo de unos 60 seg desde que se apague la llama.

El suministro de gas a los quemadores se abre y ajusta mediante llaves con protección contra escapes (versión Zt).

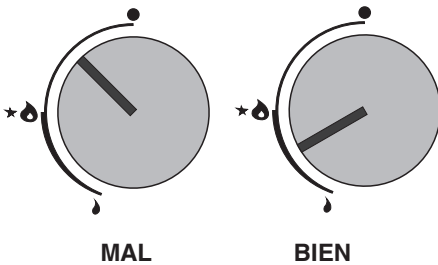
En los modelos de placas equipadas con dispositivo de seguridad por termopar de quemadores, durante el encendido hay que mantener el mando unos 10 seg. presionado al máximo en la posición “llama grande” 🔻 para accionar el termopar.

FUNCIONAMIENTO

Selección de la llama

Los quemadores ajustados de forma correcta tienen una llama de color azul claro con un cono interior claramente trazado. La selección del tamaño de la llama depende de la posición del mando de quemador.

- llama grande
- llama pequeña (léase “económica”)
- quemador apagado (el flujo de gas está cerrado)



En el ejemplo de manejo del quemador se muestra el manejo correcto consistente en la selección de la llama.

El modo correcto de cocción consiste en colocar el mando del quemador en la posición “llama grande” ● para empezar a hervir (llegar al punto de ebullición) y después cambiarlo a

la posición “llama pequeña” ● (económica), para mantener el proceso de cocción. En función de la necesidad, se puede ajustar el tamaño de la llama de forma fluida.



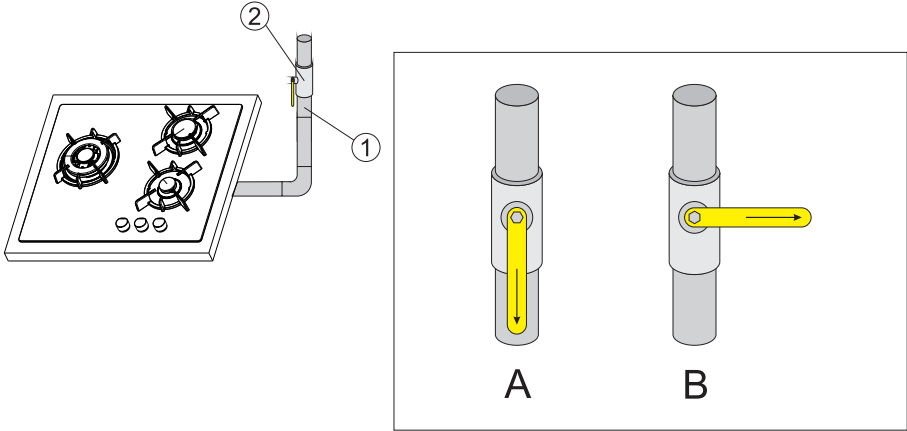
No ajuste la llama en el rango entre la posición “quemador apagado” y la posición “llama grande” ●.



FUNCIONAMIENTO

Pasos a seguir en situación de escape de gas no combustionado

- 1 Instalación de gas
 - 2 válvula de cierre de la instalación de gas
- A válvula "abierta"
B válvula "cerrada"



En cualquier situación de emergencia es necesario:

- Apagar los quemadores
- Cerrar la válvula de corte de la instalación de gas (Fig.)
- Ventilar la cocina
- Notificar la avería en un punto de asistencia técnica o a un instalador de gas cualificado y homologado
- Dejar de usar la placa de gas hasta el momento en que se solucione la avería.



Algunas averías sencillas pueden ser resueltas por el mismo usuario, siguiendo las recomendaciones del manual.

QUEMADOR no se enciende, huele a gas

- Se deben cerrar las válvulas de los quemadores
- Cerrar la válvula de corte de la instalación de entrada a la cocina
- Ventilar la cocina
- Quitar el quemador
- Limpiar (también a mediante chorro de aire) los orificios de llamas
- Volver a colocar el quemador
- Hacer nuevamente la prueba de encendido del quemador

¿NO SE ENCIENDE? NOTIFIQUE LA AVERÍA

LIMPIEZA Y MANTENIMIENTO

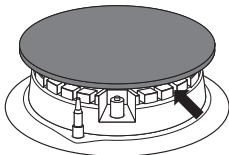
Un mantenimiento y limpieza adecuados por parte del usuario influyen de forma notable en la prolongación de la vida útil del equipo y evita averías.



Antes de empezar la limpieza u otros trabajos de mantenimiento siempre se debe desconectar la corriente eléctrica o bien a través del interruptor principal del cuadro o sacando el enchufe de alimentación de la toma. Se debe empezar la limpieza después de que se enfríe la placa. No está permitido usar detergentes abrasivos ni estropajos. Para limpiar no se deben utilizar limpiadores a chorro de vapor.

Quemadores parrillas de la placa

Para limpiar los quemadores y las rejillas se deben quitar estos elementos y lavarlos con agua caliente y un detergente para eliminar la grasa y la suciedad. Después se deben secar bien. Después de quitar las rejillas, lavar cuidadosamente la superficie de la placa y secarla con un paño suave. Es muy importante mantener limpios los orificios de llamas debajo de la tapa de quemadores, véase la figura abajo. Los orificios de los inyectores de los quemadores deben limpiarse desbloqueándolos con un fino alambre de cobre. No se debe usar alambre de acero ni agrandar los orificios.



Los elementos de los quemadores siempre deben estar secos. Las partículas de agua podrían frenar el flujo de gas y provocar que el gas no arda uniformemente.

Después de la limpieza hay que comprobar que los elementos de los quemadores han sido colocados de forma correcta.

CORRECTO



INCORRECTO



- Para la limpieza de las superficies de esmalte se deben usar detergentes suaves. No utilice ningún tipo de detergentes agresivo o abrasivos, como por ejemplo los productos que contengan abrasivos, piedras pómez, estropajos, etc.
- La placa de acero inoxidable requiere una limpieza muy minuciosa antes de usarla por primera vez. Se debe prestar especial atención a la eliminación de restos de pegamento de las láminas de plástico eliminadas durante el montaje o de la cinta adhesiva colocada para el embalaje de la misma.
- La placa debe limpiarse de forma regular después de cada uso. Evite que la superficie de trabajo se ensucie demasiado, especialmente con restos de comida quemada que puedan derramarse sobre la misma.

Revisiones periódicas

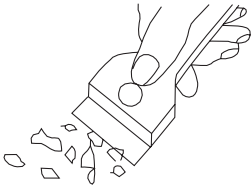
- Además de las acciones que tengan como fin mantener diariamente la placa limpia, se debe:
- Realizar revisiones periódicas de funcionamiento de los elementos de control y equipos de trabajo de la placa. Y tras el periodo de garantía, al menos una vez cada dos años, hay que solicitar al servicio de mantenimiento la realización de una revisión técnica de la placa,
- Eliminar los defectos descubiertos durante su utilización,
- Realizar mantenimiento periódico de los elementos de trabajo de la placa,



LIMPIEZA Y MANTENIMIENTO

▶ Limpieza después de cada uso

- **La suciedad pequeña, o no quemada** debe limpiarse con un paño húmedo sin detergente. La aplicación de detergente en los platos puede causar una decoloración azulada. Estas manchas son difíciles de ser eliminadas en la primera limpieza, incluso cuando se utilice un detergente especial.
- **La suciedad adherida fijamente debe eliminarse con un rascador afilado**. Después, limpie la superficie de calentamiento con un paño húmedo.



Rascador para limpiar la placa

▶ Eliminación de las manchas

- **Las manchas claras de color perla (residuos de aluminio)** pueden desaparecer de la placa de inducción utilizando un detergente especial cuando esté fría. Los restos de piedra caliza (por ejemplo, después de rebosar el agua) se pueden eliminar con vinagre o con un detergente especial.
- Para quitar el azúcar, los alimentos que contienen azúcar, plásticos y papel de aluminio, no debe apagarse la zona de calentamiento correspondiente. Se rasparán precisa e inmediatamente mientras estén calientes con un fuerte raspado en la zona de calentamiento que también deberá estar a temperatura elevada. Después de quitar la suciedad, puede desconectarse la placa y limpiarla una vez más con un detergente especial.

Los productos de limpieza especiales se pueden comprar en grandes almacenes, tiendas electro-técnicas especializadas, droguerías, tiendas de alimentación y salones de cocinas. Los rascadores afilados pueden comprarse en las tiendas de hogar y ferreterías de construcción, así como en tiendas de accesorios de pintura.

▶ Revisiones periódicas

Además de las acciones que tengan como fin mantener diariamente la placa limpia, se debe:

- Realizar revisiones periódicas de funcionamiento de los elementos de control y equipos de trabajo de la placa. Y tras el periodo de garantía, al menos una vez cada dos años, hay que solicitar al servicio de mantenimiento la realización de una revisión técnica de la placa,
- Eliminar los defectos descubiertos durante su utilización,
- Realizar mantenimiento periódico de los elementos de trabajo de la placa,

PROCEDIMIENTO EN SITUACIONES DE EMERGENCIA

En cualquier situación de emergencia es necesario:

- Desconectar los elementos de trabajo de la placa
- Desconectar la alimentación eléctrica
- Notificar la avería
- Algunas averías sencillas pueden ser solucionadas por el propio usuario, siguiendo las instrucciones de la tabla proporcionada a continuación; antes de la contactar con atención al cliente o con el servicio de mantenimiento, es necesario comprobar los siguientes puntos de la tabla.

PROBLEMA	MOTIVO	PROCEDIMIENTO
1.El aparato no funciona	- No hay suministro eléctrico	-Comprobar el fusible de la instalación de casa, reemplazar cuando esté
2.El quemador no enciende	- Obturados los orificios de las llamas	- Cerrar la válvula de cierre de gas, cerrar las llaves de quemadores, ventilar la cocina, quitar el quemador, limpiar (también mediante chorro de aire) los orificios
3. El encendedor de gas no funciona	- No hay suministro eléctrico	- Comprobar el fusible de la instalación de casa, reemplazar cuando esté
	- No hay suministro de gas	- Abrir la válvula de suministro de gas
	- El encendedor de gas está sucio, con grasa	- Limpiar el encendedor de
	- El mando del quemador ha sido presionado demasiado poco	- Mantener presionado el mando hasta obtener la llama completa alrededor de la corona del quemador
4. Al encender el quemador la llama se apaga	- El mando del quemador se ha soltado demasiado rápido	- Mantener presionado el mando durante más tiempo en la posición "llama grande"



DEAR CUSTOMER,

Your hob is exceptionally easy to use and extremely efficient. After reading these Operating Instructions, operating the appliance will be easy.

Before being packaged and leaving the manufacturer, the appliance was thoroughly checked with regard to safety and functionality.

Before using the appliance, please read these Operating Instructions carefully. By following these instructions carefully you will be able to avoid any problems in using the appliance.

It is important to keep these Operating Instructions and store them in a safe place so that they can be consulted at any time.

Follow these instructions carefully in order to avoid possible accidents.

Important!

The appliance may only be operated when you have read and understood this manual thoroughly.

The appliance can be only used for the purpose for which it was designed. Any other use (eg. heating rooms) is improper and can be dangerous.

The manufacturer reserves the right to introduce changes which do not affect the operation of the appliance.

Manufacturer's Declaration

The manufacturer hereby declares that this product meets the requirements of the following European directives and regulations:

- Low Voltage Directive 2014/35/EC
- Electromagnetic Compatibility (EMC) Directive 2014/30/EC
- ErP Directive 2009/125/EC
- Regulation (EU) 2016/426 of the European Parliament and of the Council (from 21.04.2018)

and has thus been marked with the symbol **CE** and been issued with a declaration of compliance made available to market regulators.

CONTENTS

Basic Information	25
Safety instructions	27
Description of the appliance	32
Specification	32
Installation	33
Operation	41
Cleaning and maintenance	45
Troubleshooting	47



Note. The appliance and its accessible parts become hot during use. Care should be taken to avoid touching heating elements. Children less than 8 years of age shall be kept away unless continuously supervised.

This appliance can be used by children aged from 8 years and above and persons with reduced physical, sensory or mental capabilities or lack of experience and knowledge if they have been given supervision or instruction concerning use of the appliance in a safe way and understand the hazards involved. Children shall not play with the appliance. Cleaning and user maintenance shall not be performed by children without supervision.

Note. Unattended cooking on a hob with fat or oil can be dangerous and may result in fire.

NEVER attempt to extinguish fire with water. Unplug the appliance and cover flame with lid or non-combustible blanket.

Note. Risk of fire: do not store anything on the cooking surface.

The appliance is not intended to be operated by means of an external timer or separate remote-control system.

Do not use steam cleaning equipment to clean the hob.

Note. Use only hob covers designed or indicated by the appliance manufacturer as suitable or hob covers supplied with the appliance.

Use of inappropriate covers can cause accidents.

Caution. The cooking process has to be supervised. A short term cooking process has to be supervised continuously.

SAFETY INSTRUCTIONS

Warning. Use only hob guards designed by manufacturer of the cooking appliance or indicated by the manufacturer of the appliance in the instructions for use as suitable or hob guards incorporated in the appliance. The use of inappropriate guards can cause accidents.

Caution. The use of a gas cooking appliance results in the production of heat, moisture and products of combustion in the room in which it is installed. Ensure that the kitchen is well ventilated especially when the appliance is in use.

Prolonged intensive use of the appliance may require additional ventilation, for example the increasing of mechanical ventilation where present, additional ventilation to safely remove the products of combustion to outside (external) air whilst also providing room air changes with additional ventilation.

Consult a professional before installation of the additional ventilation.

Caution. This appliance is for cooking purposes only. It shall not be used for other purposes, for example room heating.

This appliance is for typical housekeeping functions (e.g. cooking) by non-expert users.

Examples of household environment are:

- house or apartments;
- shops, offices and other similar working environments;
- farm houses;
- hotels, motels, bed and breakfast and other residential type environments where appliances are used by non-expert users.

Caution. In case the glass surface breaks:



SAFETY INSTRUCTIONS FOR USE

- shut immediately off all burners and any electrical heating element and isolate the appliance from the power supply,
- do not touch the appliance surface,
- do not use the appliance.

- This appliance must be installed in accordance with the applicable regulations and used only in a well-ventilated room. Before you install and use the appliance, carefully read the operating instructions.
- Children shall not play with the appliance.
Hot burners, grids, pots with hot liquids may cause burns to children.
- Make sure that the power cords of other equipment do not touch any hot surfaces of the appliance.
- The power cord wall plug should be accessible after appliance has been installed.
- Do not install the appliance near the cooling equipment.
- Do not leave the appliance unattended while cooking. Oils and fats may catch fire due to overheating.
- Make sure that liquids do not boil over onto the burners.
- If there is damage to the appliance it can be reused after the defect is repaired by a trained professional.
- Do not open the valve on the gas connection or the valve on the gas cylinder before you make sure that all valves are closed.
- Do not allow liquids to boil over onto the burners and avoid burner contamination. Soiled burners must be cleaned and dried immediately after cooling.
- Do not place pots directly on the burners.
- Do not place pots weighing more than 5 kg on the grid over one burner or more than 25 kg on the entire grid. Do not place one pot on two burners.
- Do not hit the knobs or burners.
- Persons without proper qualifications and training must not make any alterations or repair the appliance.
- Do not open the gas valves if you do not have a lighted match or an igniter in your hand.
- Do not extinguish the flame by blowing.
- Do not alter the appliance to allow it to be used with a different type of gas, or move the appliance to another place nor make any modifications in the gas supply system. These must be carried out by a qualified installer only.
- Do not allow young children and persons who have not read the operating instructions to use the appliance.
- **IF YOU SUSPECT A GAS LEAK, DO NOT:**
light matches, smoke, turn on or off any electrical devices (door bell, light switch, etc.) and use other electrical or mechanical equipment that can produce an electrical or impact spark. In such a case, immediately close the valve on the gas cylinder or the gas system shut-off valve, ventilate the room and call a qualified person to remove the cause of the leak.

SAFETY INSTRUCTIONS FOR USE

- In the event of any technical fault, immediately unplug the appliance (following the above rule) and report the fault to the service centre to be repaired.
- Do not connect any antenna cables, e.g. radio receivers to the gas system
- In the event of ignition of gas escaping from a leaking system, immediately shut off the gas supply using the shut-off valve.
- In the event of ignition of gas escaping from a leaking gas cylinder valve: cover the cylinder with a wet blanket to cool it and close the valve on the cylinder. Once cooled, move the gas cylinder out to the open air. Do not reuse the damaged gas cylinder.
- If you do not use the appliance for a few days, close the gas system main valve, and after each use in case of a gas cylinder.
- Important! If the power cord is damaged, it should be replaced by the manufacturer or specialist repair centre or a qualified person in order to avoid danger.
- Using the appliance for cooking and baking results in the emission of heat and moisture in the room in which it is installed. Make sure that kitchen is well ventilated. Natural ventilation openings or forced mechanical ventilation (exhaust hood) should be available.
- Prolonged intensive use of the appliance may require additional ventilation, for example, opening a window or a more effective ventilation, such as increasing efficiency of mechanical ventilation, if applicable.



HOW TO SAVE ELECTRICITY



Using energy responsibly not only saves money but also helps the environment. So let's save energy! And this is how you can do it:

● Use proper pans for cooking.

Pans with thick, flat bases can save up to 1/3 on electric energy. Remember to cover pans if possible otherwise you will use four times as much energy!

● Match the size of the saucepan to the surface of the heating zone.

Cookware base should never be smaller than cooking zone.

● Ensure that heating zones and pan bases are clean.

Soils can prevent heat transfer – and repeatedly burnt-on spillages can often only be removed by products which cause damage to the environment.

● Do not uncover the pan too often (a watched pot never boils!)

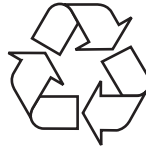
● Turn off the appliance in time and use the residual heat.

For long cooking times, turn off heating zones 5 to 10 minutes before finishing cooking. This saves up to 20% on energy.

● Do not install the hob in the immediate vicinity of refrigerator / freezer.

Otherwise energy consumption increases unnecessarily.

UNPACKING



The appliance was packed to protected it from damage during of transport. After unpacking, please dispose of all elements of packaging in a way that will not cause damage to the environment.

All materials used for packaging the appliance are environmentally friendly; they are 100% recyclable and are marked with the appropriate symbol.

Important! During unpacking, keep the packaging material (polyethylene bags, polystyrene pieces, etc.) out of reach of children.

DISPOSAL



In accordance with European Directive 2012/19/UE and Polish legislation regarding used electrical and electronic goods, this appliance is marked with the symbol of the crossed-out waste container.

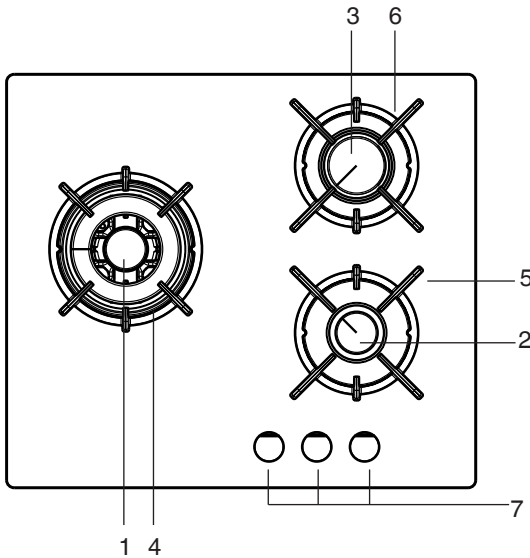
This marking indicates that the appliance must not be disposed of together with other household waste after it has been used.

The user is obliged to hand it over to waste collection centre collecting used electrical and electronic goods. The collectors, including local collection points, shops and local authority departments provide recycling schemes.

Proper handling of used electrical and electronic goods helps avoid environmental and health hazards resulting from the presence of dangerous components and the inappropriate storage and processing of such goods.

DESCRIPTION OF THE APPLIANCE

Description of hob



- 1,2,3 - top burners
- 4,5,6 - grids
- 7 - burner knobs with igniter switch

SPECIFICATION

- height 104 mm
- depth 520 mm
- width 590 mm
- weight of the appliance 11,35 kg

The appliance is equipped with burners:

- | | |
|-------------------------------------|--------------------------------|
| 1 - WOK burner, heat load | - *ST* - 2,8 kW / *SP* - 3,5kW |
| 2 - medium large burners, heat load | - 1,8 kW |
| 3 - small burner, heat load | - 1,0 kW |

Class of the appliance PT,ES II_{2H3+}

The appliance has a pipe connection - G 1/2".

Power consumption in standby mode [W]	-
Power consumption in off-mode [W]	0,0
Power consumption in networked standby mode [W]	-
Automatic standby/off time [min]	-

(*) colour of the appliance: Gw-white, Gb-black



INSTALLATION

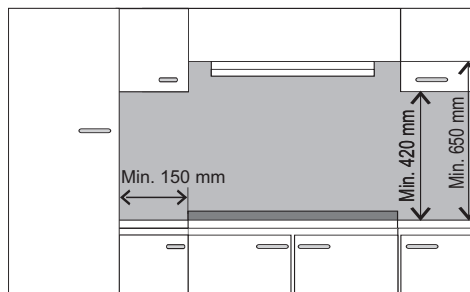
The following instructions are intended for a qualified professional installer. These instructions are intended to provide the most professional installation and maintenance of the appliance.



- Before you install the appliance, make sure that the local distribution conditions (gas type and pressure) and the appliance configuration is appropriate.
- Configuration details are given on the appliance nameplate.
- This appliance is not connected to flues. The appliance must be installed and connected in accordance with the current regulations. In particular, consideration must be given to the applicable requirements for ventilation.

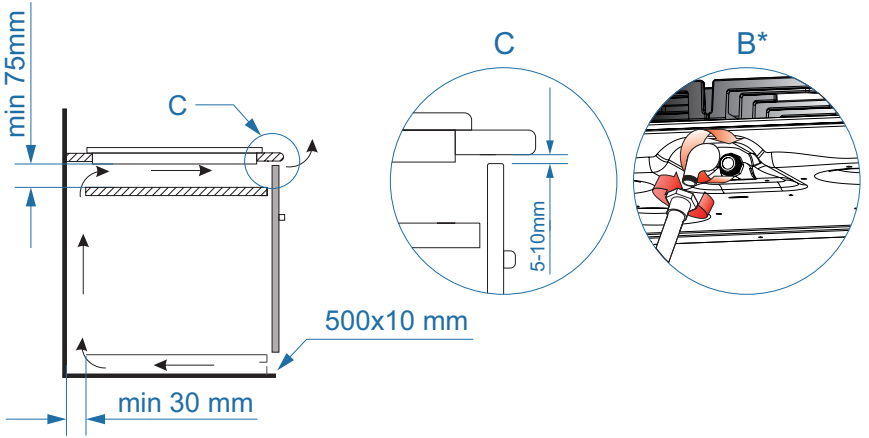
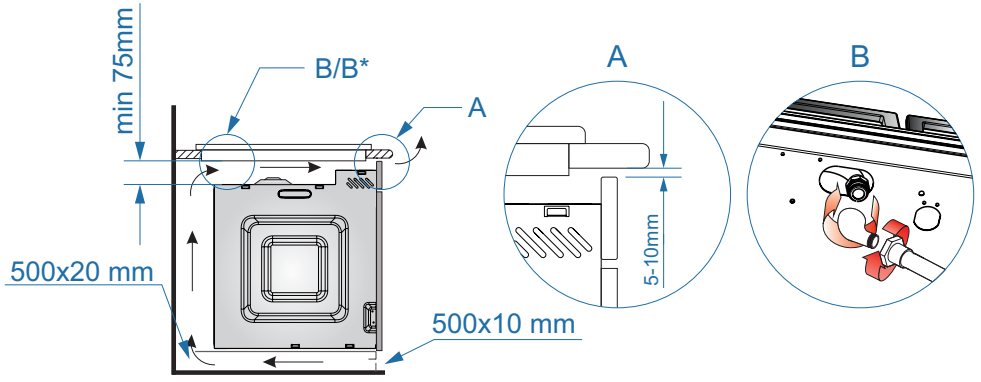
Requirements for the place of installation

- Kitchen should be dry, airy and well ventilated according to the applicable technical regulations.
- The room should be equipped with a ventilation system to extract the combustion gases outside the room. The ventilation system must include a ventilation grille or a hood. Hoods must be installed in accordance with the accompanying operating instructions.
- The room should also allow air supply which is necessary for the correct combustion of gas. The air supply should be not less than $2 \text{ m}^3/\text{h}$ per 1 kW of the burners power. Natural airflow from the outside may be provided or through a duct with a cross-section of at least 100 cm^2 , or indirectly from the adjacent rooms that have ventilation ducts leading outside.



INSTALLATION

Install gas hob

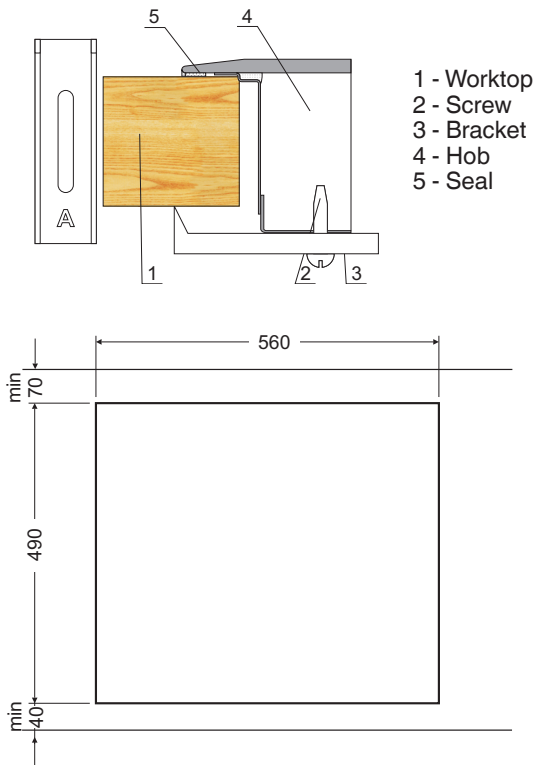


*optional



INSTALLATION

- prepare an opening in the worktop of a kitchen cabinet, as per the installation drawing
- connect the hob to a gas and electrical system in accordance with the instructions supplied,
- loosely attach fixing brackets to the bottom of the hob,
- remove dust from the worktop, insert hob into the opening and press in firmly,
- position fixing brackets (Fig.) perpendicularly to the hob's edge and tighten firmly,
- once you install the hob in the worktop, check if it operates, especially the flame failure cut-off and igniter.



INSTALLATION

Tips for the installer

The installer must:

- **Have** appropriate qualification
- **Read** the information on the nameplate or information sticker concerning the type of gas, for which the appliance is intended. This information must be compared with the gas supply specification at the place of installation.
- **Check**
 - effectiveness of ventilation, i.e. exchange of air in the room.
 - tightness of gas fittings.
 - proper operation all the functional components.
- **For proper operation of igniters and flame failure cut-off device**, adjust the position of the gas knobs with the supplied washers,
 - check the operation of igniters and flame failure cut-off device,
 - In the event of faulty operation, remove the knob, make adjustments by inserting a washer (washers) on the valve pin,
 - once adjusted, protect the system with a clamping washer and replace the knob.
- **Provide the user** with the gas hob installation certificate and give instructions on the appliance operation.

CAUTION!

Only a qualified person must connect the appliance to a liquid gas cylinder or an existing system, following all safety regulations.

The appliance has an G 1/2" threaded pipe connector to connect it to the gas system. The LPG (propane-butane) hob version has the connector terminated with a hose tip \varnothing 8 x 1 mm.

Gas supply hose should not touch the metal parts of the cover.



ENSURE the connections are tight.

Once you install the appliance, check all connections for leaks, for example using soapy water. Do not use fire to check the connections.



Carefully read the operating instructions supplied and follow all guidelines.

CAUTION!

You are dealing with gas. The appliance must be supplied with the type of gas specified by the manufacturer. **Only a qualified person must install the appliance.**

Information on the type of gas for which the appliance is designed is given on the nameplate.

INSTALLATION



Electrical connection

Warning!

All electrical work should be carried out by a suitably qualified and authorised electrician. No alterations or wilful changes in the electricity supply should be carried out.

The hob is manufactured to work with a one-phase alternating current (230V 1N~50Hz) and is equipped with a 3 x 1,5 mm² connection lead.


The electricity supply for the hob must have a safety switch which enables the power to be cut off in case of emergency. The distance between the working contacts of the safety switch must be at least 3 mm.

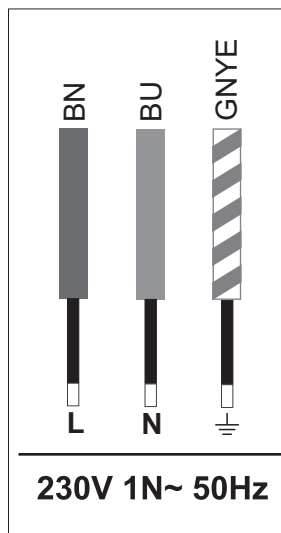
Before connecting the hob to the power supply it is important to read the information on the data plate and the connection diagram.

Caution! The installer is obliged to provide the user with “appliance electrical connection certificate” (enclosed with the warranty card).

Connection diagram

Caution! Voltage of heating elements 230V.

Caution! In the event of any connection the safety wire must be connected to the  PE terminal.



Live L: BN - brown

Neutral N: BU - blue

Earth PE: GNYE -green/yellow

Power circuit should be protected with a **16A** fuse.

Recommended type of connection lead:
H05VV-F, 3 x 1,5mm².

Important!

If the fixed power supply cable is damaged, it should be replaced at the manufacturer or at an authorized servicing outlet, or by a qualified person to avoid danger.

INSTALLATION

Adapt the hob to a particular type of gas

This may be performed by an installer with the appropriate qualifications only.

If the gas, which the hob will be supplied with is different from the gas type specified by the manufacturer, i.e. G20 (2H) 20 mbar, replace the burner nozzles and adjust the flame.

CAUTION!

Hobs supplied by the manufacturer are fitted with burners designed for the gas specified on the nameplate and in the warranty.

Nameplate is located on the bottom of the housing and lists information on the type of gas the appliance is intended for.

In order to adapt the hob to another gas type:

- replace the nozzles (see table),
- adjust the valves for a reduced flow.



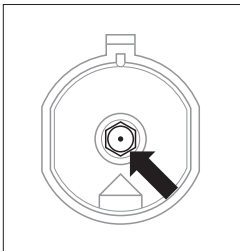
INSTALLATION

SOMIPRESS burner. (indicated "SOMIPRESS." on the burner body)

Somipress burner(marked „SOMI-press” on the burner body)			Gas type	
			G20 2H 20 mbar	G30/31 3+ 28-30/37 mbar
Auxiliary	Nozzle diameter	mm	0.72	0.52
	Heat load	kW	1.0	1.0
	Gas consumption	g/h	-	73
Medium	Nozzle diameter	mm	0.98	0.67
	Heat load	kW	1.8	1.8
	Gas consumption	g/h	-	131
Large	Nozzle diameter	mm	1.17	0.83
	Heat load	kW	2.8	2.8
	Gas consumption	g/h	-	204
WOK PG*4.1*	Nozzle diameter	mm	0.55 + 2 x 0.75	0.37 + 2 x 0.52
	Heat load	kW	2.8	2.8
	Gas consumption	g/h	-	204
WOK PG*4.11*	Nozzle diameter	mm	0,55 + 2 x 0,85	0,41 + 2 x 0,62
	Heat load	kW	3,50	3,50
	Gas consumption	g/h	-	255



Once converted, place a sticker indicating the gas type for which the appliance is intended.



Replace burner nozzle: unscrew the nozzle using a special wrench no. 7 and replace with a new one suitable for the new gas type (see table above).

INSTALLATION

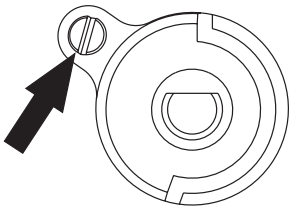
Adjust the valves for a reduced flow.

Burners	Flame	Convert the appliance from LPG to natural gas	Convert the appliance from natural gas to LPG
Top burners	Full flame	Replace burner nozzle with the appropriate nozzle according to the table.	Replace burner nozzle with the appropriate nozzle according to the table.
	Economic flame	Gently loosen the adjusting screw and adjust the flame.	Slightly tighten the adjusting screw, check the flame stability and size.

Adjust the valves

To adjust the valves turn the burner knob to "economic flame" position and ignite the flame.

For COPRECI valves, remove the hob and adjust the size of an economic flame with a screwdriver.



In order to check the flame, heat up the burner on a full flame for about 10 min., and then turn the burner knob to an economic flame position. The flame should not go out or jump on the nozzle. However, if it does, readjust of the valves.



Conversion of the appliance to a different gas type than specified by the manufacturer on the nameplate or purchasing an appliance that is intended for a different gas type than provided in the building, is entirely up to the user and installer.



OPERATION

▶ Burner operation

To achieve significant energy savings, use the appliance as instructed in these operating instructions, make the appropriate adjustments and use suitable pots.

Potential energy savings:

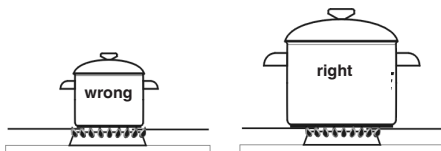
- up to 60%, when using appropriate pots,
- up to 60%, when using the appliance according to the instructions and correctly adjusting the flame when cooking.

Keeping the burners clean is crucial to an efficient energy consumption by the appliance (especially the flame outlets and nozzles).

Choice of cookware

Make sure that the diameter of the bottom of the pot is always slightly larger than the crown of the burner flame, and the pot itself is covered with a lid. It is recommended that the pot diameter is approximately 2.5 - 3 times larger than the burner:

- small burner — pot diameter of 100 to 140 mm,
- medium burner — pot diameter of 140 to 220 mm,
- large burner — pot diameter of 200 to 240 mm
- wok burner — pot diameter of 220 to 260 mm
- the pot height should not be greater than its diameter



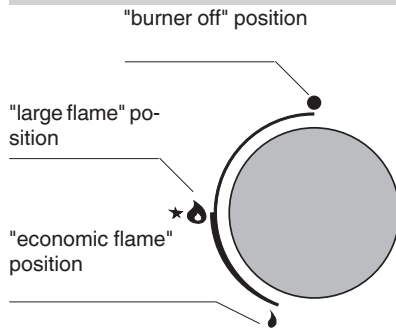
Cookware lid:

Lid prevents heat from escaping and thus reduces heating time.



Do not use cookware that protrude over the edges of the hob.

Burner control knob

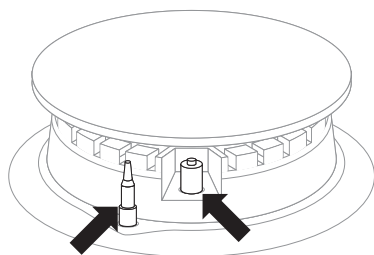


OPERATION

Using the hob equipped with igniter knobs ("Zp" model)

- push down the knob of a selected burner until you feel resistance and turn left to the "large flame" position 🔹
- hold the knob until gas ignites
- once flame ignites, release the knob and adjust flame size.

Using the hob equipped with a flame-failure cut-off device ("Zt" model)



In hobs equipped with a flame-failure cut-off device, hold the pushed down knob in the "large flame" position for approximately 10 seconds to activate the a flame-failure device 🔹.



Repeat the above step if flame does not ignite.

If flame is extinguished, the flame-failure device will cut off gas supply within about 60 seconds.

You can open and control the gas supply to the burners using knobs with flame-failure cut-off device (Zt models).



OPERATION

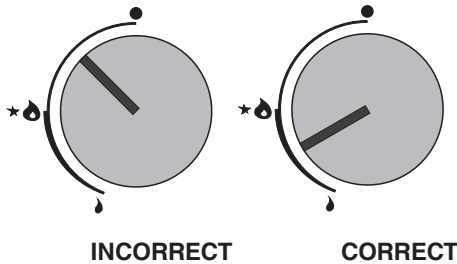
Adjust flame

Flame from a properly adjusted burner is pale blue with a clearly outlined inner cone. You can adjust flame by setting the knob to different positions.

🔥 large flame

🔥 small flame ("economic")

🔥 burner off (no gas supply)



This example shows you and to operate the knob and adjust flame size.

To optimise cooking set the knob to 🔥 "large flame" initially to boil your food, then set it to 🔥 "small flame" to continue the cooking process. Adjust the flame size depending on your needs.

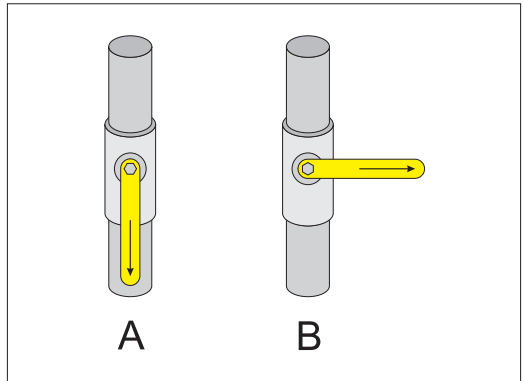
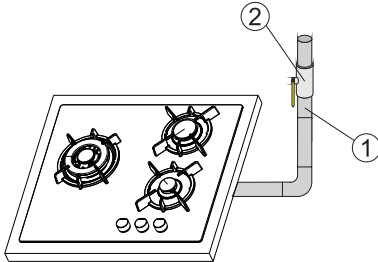


Do not place the knob between the 🔥 burner off and 🔥 large flame position.

OPERATION

In the event a gas leak risk

- 1 gas system
- 2 gas system shut-off valve
- A valve "open"
- B valve "closed"



In the event of a fault

- turn off the burners
- close the gas system shut-off valve
- Ventilate the kitchen
- report the fault to a service centre or a qualified gas fitter to have it repaired
- do not use your gas hob until the fault has been repaired.



Some minor faults may be repaired by the user, according to the instructions supplied.

BURNER does not ignite, I can smell leaking gas

- close the burner valves
- close the gas system shut-off valve
- Ventilate the room
- remove the burner
- clean and purge the flame outlets
- replace the burner
- retry to ignite the burner

NO FLAME? HAVE THE APPLIANCE REPAIRED!



CLEANING AND MAINTENANCE

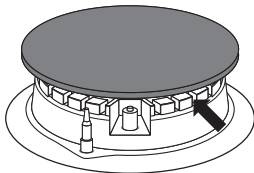
Proper routine maintenance and cleaning of the appliance can significantly extend its trouble-free operation.



Before cleaning or other maintenance work, always unplug the appliance or use the main electrical system circuit breaker to cut off power. Do not begin cleaning until the hob has cooled. Do not use abrasive scouring powders. Do not use steam cleaning equipment for cleaning.

Burners, hob grid

If the burners and grid become soiled, remove them from the hob and wash in warm water with some dishwashing liquid. Wipe dry. Once the grid is removed, thoroughly clean the area under the burner and wipe it dry with a soft cloth. Flame outlets and burner head must be clean at all times, see figure below. Clean the gas nozzles using a thin copper wire. Do not use steel wire or ream the holes.



All burner parts must be always dry. Water droplets may block the gas flow and cause the burner to operate incorrectly.

Make sure that burner is correctly re-assembled after cleaning.

CORRECT



INCORRECT



- Use mild detergents to wash enamel surfaces. When cleaning do not use abrasive cleaners such as scouring powders, pastes, abrasive stones, pumice, metal scrubbers, etc.
- Thoroughly clean the stainless steel hob before use. Especially make sure to remove any adhesive residue or self-adhesive tape applied when the appliance was packaged.
- Clean the hob after each use. Do not allow the hob to get heavily stained; particularly from burnt-on spillages from boiled over liquids.

Regular inspections

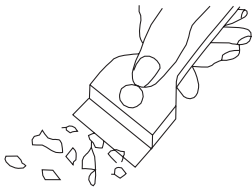
In addition to normal cleaning and maintenance:

- carry out periodic checks of touch controls and other elements. After the warranty expires, have authorised service inspect the appliance every two years,
- repair any operational faults,
- carry out periodic maintenance of the hob,

CLEANING AND MAINTENANCE

Cleaning the plate after every use

- **Wipe off slight, not-burnt patches of dirt** using damp cloth without cleaning agent. Washing liquid can cause blue discoloration to appear on the plate. The stubborn stains often cannot be removed after first cleaning, even if special cleaning agents are used.
- **Remove larger patches of dirt, strongly sticking to the plate using sharp scrapper and wipe off the surface with a damp cloth.**



Cleaning scrapper

Special cleaning agents can be bought in supermarkets, special electromechanical shops, drugstores and shops with kitchen appliances. Sharp scrappers can be bought in DIY shops, shops with building tools and painting accessories.

Removal of stains

- **Light pearly stains (aluminium residues)** can be removed from cooled plate using special cleaning agents. Calcareous residues (i.e. boiled over water) can be removed with vinegar or special cleaning agents.
- Do not switch off the hotplate when removing sugar, sugar-containing food, plastic or aluminium foil! Immediately scrape off the residuals (when still hot) from the hotplate using a sharp scrapper. When the dirt is removed you can switch off the plate and clean it again after cooling down using special cleaning agents.



TROUBLESHOOTING

In the event of any fault:

- turn off the appliance
- disconnect the power supply
- have the appliance repaired

● based on the instructions given in the table below, some minor issues can be corrected by the user. Please check the consecutive points in the table before you refer the repair to customer service.

PROBLEM	POSSIBLE CAUSE	REMEDY
1.The appliance does not work	- no power	-check the fuse, replace if blown
2.Burner does not ignite	- soiled flame outlet	- close the gas shut-off valve, close the burners valves, ventilate the room, remove the burner, clean and clear out the flame outlets
3.Igniter does not work	- no power	- check the fuse, replace if blown
	- no power	- Open the gas supply valve
	- soiled (greasy) igniter	- clean the igniter
	- burner knob pushed down not long enough	- hold down the knob until you see a full flame around the burner crown
4.The flame goes out when igniting the burner	- burner knob released too soon	- hold the knob down for longer in a "large flame" position



FAGOR
ELECTRODOMÉSTICO

