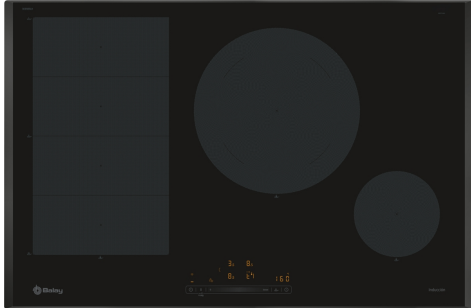


Placa de inducción, 80 cm, sin perfiles 3EB989LH



Zona
Flex Inducción



Accesorios opcionales

3AB3030L	Accesorio de unión
3AB39522	Parrilla grill de aluminio fundido.
3AB9FF010	Sartén Zona Flexible, grande
3AB9FF030	Set de sartenes Flex, 3 piezas
3AB9TY010	Teppan Yaki

Disfruta de la cocina sin límites con la zona Flex Inducción y de la comodidad que te ofrece una zona gigante de 28 cm.

- Disfruta de la cocina a lo grande en su zona gigante de 28 cm.
- Todos tus recipientes tienen cabida en la zona Flex Inducción.
- El control de Temperatura te permite cocinar siempre a la temperatura más adecuada para cada receta
- Con el control deslizable regula la potencia o la temperatura cómodamente con un dedo
- Controla cómodamente el funcionamiento de la campana desde la placa de cocción

Datos técnicos

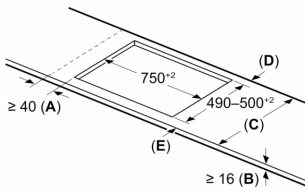
Familia de Producto: Placa independiente vitrocerámica
 Tipo de construcción: Integrable
 Entrada de energía: Eléctrico
 Número de posiciones que se pueden usar al mismo tiempo: 4
 Dimensiones de instalación necesarias (H x W x D): 51 x 750-750 x 490-500 mm
 Anchura: 791 mm
 Dimensiones de instalación necesarias (H x W x D): 51x791x522 mm
 Medidas del producto embalado: 126x953x603 mm
 Peso neto: 16.0 kg
 Peso bruto: 17.4 kg
 Indicador de calor residual: Separado
 Ubicación del panel de mandos: Frontal de placa de cocina
 Material de la superficie básica: Cristal vitrocerámico
 Color superficie superior: Negro
 Longitud del cable de alimentación eléctrica: 110 cm
 Código EAN: 4242006266776
 Tensión: 220-240 V
 Frecuencia: 50; 60 Hz



4 242006 266776

Placa de inducción, 80 cm, sin perfiles 3EB989LH

Dimensiones en mm



C	D	E
585-600	50	≥ 35
> 600	≥ 50	≥ 50

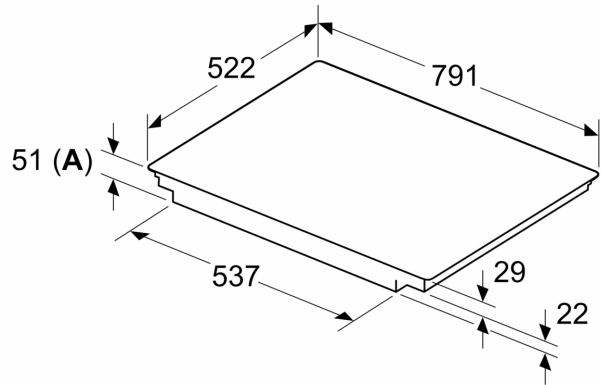
A: Distancia mín. desde el hueco de la placa hasta la pared

B: El espacio libre entre la superficie de la encimera y la parte superior del frontal del horno debe ser de 30 mm

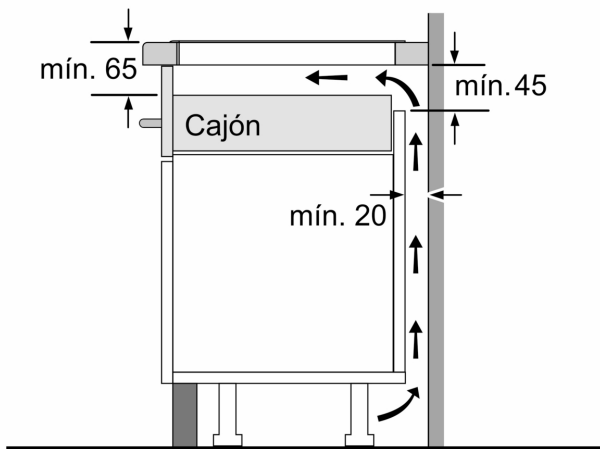
Ver los requisitos de espacio para el horno

La encimera en la que se va a montar la placa debe soportar cargas de aprox. 60 kg; se deben utilizar estructuras adecuadas, si es necesario

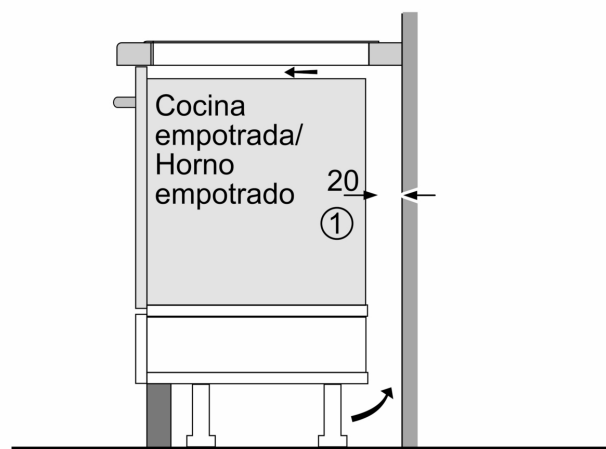
Dimensiones en mm



A: Profundidad de empotramiento



Dimensiones en mm



① Rendija de ventilación necesaria.

Dimensiones en mm

