

## Horno compacto pirolítico, 60 x 45 cm, Acero inoxidable 3CB4821X3



- Función Freidora de aire: cocina de forma más saludable con bajo consumo de aceite.
- Con el Control Táctil regula la potencia o la temperatura cómodamente con un dedo.
- Control deslizante: la comodidad de uso con tan solo deslizar un dedo.
- Función AutoChef con 10 recetas. El horno lo hará todo por ti.
- Mínimo consumo: cocina cada tipo de alimento obteniendo los mejores resultados ahorrando dinero y energía.

### Datos técnicos

Tipo de construcción:	Integrable
Sistema de limpieza:	No
Dimensiones de instalación necesarias (H x W x D):	450-455 x 560-568 x 550 mm
Dimensiones de instalación necesarias (H x W x D):	455x594x548 mm
Medidas del producto embalado:	530x660x690 mm
Material del panel de mandos:	Metallic
Material de la puerta:	vidrio
Peso neto:	31.6 kg
Volúmen útil (de la cavidad):	47 l
Método de cocción:	Fritura por aire, Grill total, Aire caliente suave, Aire caliente, Hornear, Horno de leña, Turbo grill
Longitud del cable de alimentación eléctrica:	150 cm
Código EAN:	4242006315320
Número de cavidades - (2010/30/CE):	1
Clase de eficiencia energética (2010/30/EC):	A
Consumo de energía por ciclo convencional (2010/30/EC):	0.88 kWh/cycle
Energy consumption per cycle forced air convection (2010/30/EC):	0.71 kWh/cycle
Índice de eficiencia energética (2010/30/CE):	94.7 %
Potencia de conexión:	2990 W
Intensidad corriente eléctrica:	13 A
Tensión:	220-240 V
Frecuencia:	50; 60 Hz
Tipo de enchufe:	Schuko con conexión a tierra
Accesorios incluidos:	1 x Parrilla profesional, 1 x Bandeja universal, 1 x Bandeja de cocción Air Fry

### Accesorios incluidos

1 x Parrilla profesional, 1 x Bandeja universal, 1 x Bandeja de cocción Air Fry

### Accesorios opcionales

3HZ532010	Bandeja con recubrimiento antiadherente
3HZ538000	Raíles Flex
3HZ629070	Band. multiperforada f. freidora de aire
3HZ638000	Raíles 100% ext, reposicionables altura

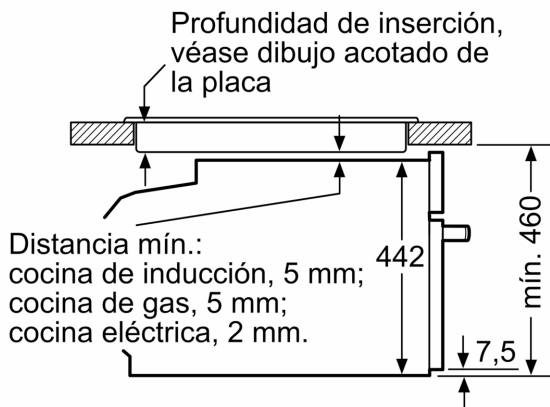


4 242006 315320

<sup>1</sup> Dentro del rango de clases de eficiencia energética de A+++ a D.

**Horno compacto pirolítico, 60 x 45 cm,  
Acero inoxidable  
3CB4821X3**

Montaje con una placa.



Si se instala el aparato compacto debajo de una placa, se debe respetar el siguiente grosor de encimera (incl., dado el caso, la estructura de soporte).

Tipo de placa	Mín. grosor de la encimera	
	saliente	a nivel
Placa de inducción	42 mm	43 mm
Placa de inducción de superficie completa	52 mm	53 mm
Cocina de gas	32 mm	43 mm
Cocina eléctrica	32 mm	35 mm

Dimensiones en mm

