

Serie 6, Lavadora de carga frontal, 9 kg, 1400 r.p.m. WGH244A0ES



WMZ2200 ACCESORIO LAVADORA
 WMZ2381 Manguera de extensión para entrada agua
 WMZPW20W ACCESORIO LAVADORA

Lavadora con la máxima eficiencia gracias a i-Dos, ahorra agua y detergente. Maximiza los de energía con hasta un 20% menos que la mejor eficiencia energética, la clase A.

- **i-DOS con escáner de detergente:** ahorra detergente con la dosificación automática.
- **i-DOS:** dosifica automáticamente la cantidad necesaria de detergente y agua.
- **Iron Assist:** reduce las arrugas hasta un 50 %.
- **Home Connect:** electrodomésticos con conectividad inteligente para hacerte la vida más fácil.
- **Guía de fácil inicio:** elige fácilmente el programa más adecuado de la lavadora.

Clase de eficiencia energética: A
 Ponderación de consumo de energía en kWh por 100 ciclos de lavado del programa eco 40-60: 40 kWh
 Capacidad máxima: 9.0 kg
 Consumo de agua programa ECO por ciclo: 50 l
 Duración del programa eco 40-60 en horas y minutos a capacidad nominal: 3:48 h
 Eficiencia de centrifugado programa ECO 40-60°C: B
 Clase de nivel de ruido: A
 Nivel de ruido: 70 dB(A) re 1pW
 Tipo de construcción: Libre instalación
 Dimensiones del aparato: alto x ancho x fondo (sin puertas): 845x598x590 mm
 Peso neto: 76.1 kg
 Potencia: 2300 W
 Intensidad corriente eléctrica: 10 A
 Tensión: 220-240 V
 Frecuencia: 50 Hz
 Longitud del cable de alimentación eléctrica: 160.0 cm
 Apertura de la puerta: Izquierda
 Ruedas de desplazamiento: No
 Código EAN: 4242005439805
 Tipo de instalación: Libre instalación



Serie 6, Lavadora de carga frontal, 9 kg, 1400 r.p.m. WGH244A0ES

Lavadora con la máxima eficiencia gracias a i-Dos, ahorra agua y detergente. Maximiza los de energía con hasta un 20% menos que la mejor eficiencia energética, la clase A.

Consumos

- Clase de eficiencia energética¹: A
- A -20%: un 20% más eficiente que el límite de la Clase de Eficiencia Energética A
- Consumo de energía² / Consumo de agua³: 40 kWh / 50 litros
- Capacidad: 9 kg
- Eficiencia de centrifugado: B
- Velocidad máx. de centrifugado: 1400 r.p.m.
- Nivel de ruido: 70 dB (A) re 1 pW
- Eficiencia nivel de ruido: A

Prestaciones

- Programas de lavado: algodón, easy care, delicados/seda, lana
- Programa automático: lavado y dosificación controlados por sensores
- Iron Assist: programa de vapor que reduce las arrugas en la ropa seca.
- Programas especiales: Desaguar / Centrifugar, Mix, aclarado, Rápido 15/30 min, Automático delicado, Automático
- Programas descargables via app: Drum clean with reminder, Shirts, Jeans/dark laundry, Outdoor
- Home Connect: control del aparato a través de dispositivos móviles, programación diferida a través del asistente de energía, diagnóstico remoto, más programas mediante descarga. Mantenga siempre actualizado su electrodoméstico a través de la aplicación.
- i-DOS: Autodosificación inteligente de detergente y suavizante
- Programa Antimanchas - 6 manchas en el display, 10 manchas adicionales vía Home Connect
- Funciones: i-DOS, conectar/desconectar, Selección de manchas, inicio remoto, Selección de temperatura, SpeedPerfect, Prelavado, Inicio/Pausa+Carga/Exclusión de centrifugado
- Función Pausa+Carga para prendas olvidadas
- Display LED touch con indicador de carga
- Hygiene Plus: lavar la ropa y matar los gérmenes de manera efectiva
- Volumen del tambor: 65 litros
- Iluminación interior del tambor
- Tambor VarioDrum con palas asimétricas para un lavado eficiente y cuidadoso con las prendas.
- Función Pausa+Carga para prendas olvidadas
- Motor iQDriveTM con 10 años de garantía
- Motor EcoSilence, eficiente y silencioso. 10 años de garantía
- Paneles antivibración
- ActiveWater Plus: consumo eficiente y sostenible del agua incluso con cargas pequeñas gracias a la detección automática de carga
- AquaSensor, sensor que analiza el grado de suciedad del agua.
- Sistema AquaStop®: sistema de protección antifugas. Garantía de por vida

- Reconocimiento de espuma.
- Aviso de sobredosificación de detergente
- Sistema automático de distribución de ropa: 3G
- Bloqueo de seguridad para niños

Información técnica

- Posibilidad de instalación bajo encimera en muebles de altura 85 cm o más
- Dimensiones (alto x ancho): 845 mm x 598 mm

¹ Dentro del rango de A (más eficiente) a G (menos eficiente)

* Ver términos de la garantía en www.siemens-home.bsh-group.com/es/servicio-oficial/garantia/aquastop

² Consumo de energía por 100 ciclos (con el programa Eco 40-60)

³ Consumo de agua ponderado por ciclo (con el programa Eco 40-60)

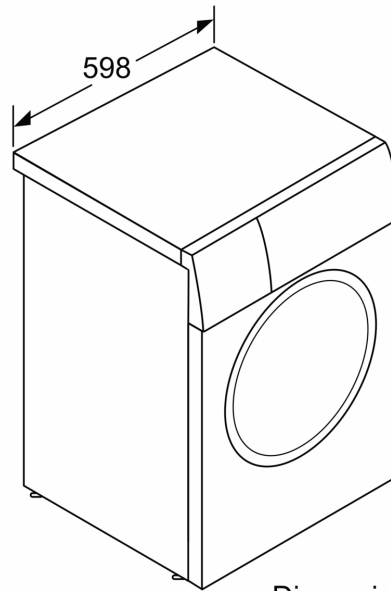
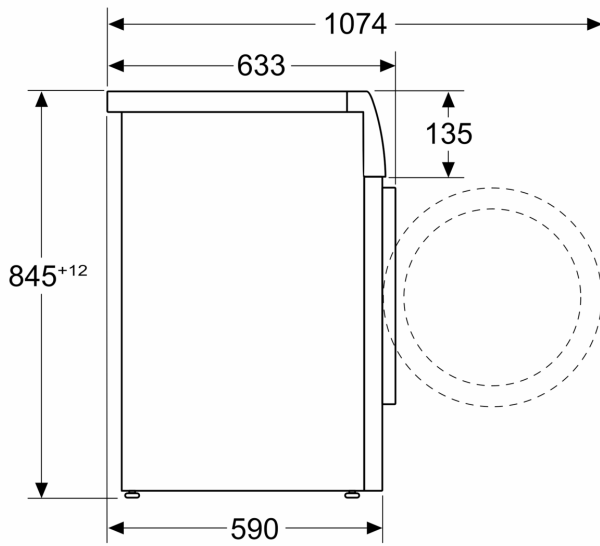
⁴ Duración del programa Eco 40-60

* Los valores son redondeados

**** 20% más eficiente (40 kWh/100 ciclos) que el valor límite (50 kWh / 100 ciclos) de la Clase de Eficiencia Energética A de acuerdo con la regulación UE 2019/2014.

**Serie 6, Lavadora de carga frontal, 9
kg, 1400 r.p.m.
WGH244A0ES**

Dimensiones en mm



Dimensiones en mm