

Serie 6, Lavavajillas totalmente integrable, 60 cm SMV6ZCX10E



Lavavajillas PerfectDry on tecnología de secado por zeolitas, para obtener los mejores resultados de secado con la máxima eficiencia y con soluciones de carga flexibles y prácticas para colocar todo su menaje con la máxima comodidad.

- **PerfectDry:** un secado perfecto de toda la vajilla con menos consumo de energía.
- **Cestas Flex:** flexibilidad en las cestas para poder llenar el lavavajillas de una manera fácil y practica.
- **La 3ª bandeja VarioDrawer permite realizar la carga de cubiertos para que la cesta inferior quede totalmente libre para cacerolas o vajilla de gran tamaño**
- **Cesta superior RackMatic 3 niveles puedes regular con absoluta seguridad la altura de la cesta superior hasta 5 cm en 3 niveles diferentes, incluso con la cesta llena.**
- **Silence Pro: el lavavajillas ultrasilencioso de 40 dB.**

- SGZ0BI01 Accesorio
- SGZ0IC00 Soporte clip para cesta superior
- SGZ1010 Accesorio lavavajillas ext. AquaStop
- SGZ8BI00 :
- SMZ1051EU :
- SMZ2014 ACCESORIOS LALAVAJ
- SMZ2056 ACCESORIO LAVAVAJILLAS PUERTA ACERO
- SMZ5002 Accesorio
- SMZ5003 Accesorio
- SMZ5035 :
- SMZ5100 ACCESORIO LAVAVAJILLAS CESTILLO 60CM
- SMZ5300 ACCESORIO LAVAVAJILLAS SOPORTE COPAS

Clase de eficiencia energética: B
 Consumo de energía por 100 ciclos programa ECO: 65 kWh
 Nº máx. servicios: 14
 Consumo de agua programa ECO por ciclo:9.0 l
 Duración del programa: 3:35 h
 Nivel de ruido: 40 dB(A) re 1pW
 Clase de nivel de ruido: B
 Tipo de construcción: Integrable
 Altura de la encimera extraíble: 0 mm
 Dimensiones del aparato: 815 x 598 x 550 mm
 Dimensiones de instalación necesarias (H x W x D): .815-875 x 600 x 550 mm
 Fondo con puerta abierta a 90 grados:1150 mm
 Patas regulables: Si, a todo
 Ajuste máximo de las patas:60 mm
 Zócalo regulable: Ambos, horizontal y vertical
 Peso neto: 46.1 kg
 Peso bruto:48.0 kg
 Potencia:2400 W
 Intensidad corriente eléctrica: 10 A
 Tensión: 220-240 V
 Frecuencia: 50; 60 Hz
 Longitud del cable de alimentación eléctrica: 175.0 cm
 Tipo de enchufe: Schuko a tierra
 Longitud del manguito de entrada: 165 cm
 Longitud del manguito de salida: 190 cm
 Código EAN: 4242005436484
 Tipo de instalación:Integrable



Serie 6, Lavavajillas totalmente integrable, 60 cm SMV6ZCX10E

Lavavajillas PerfectDry on tecnología de secado por zeolitas, para obtener los mejores resultados de secado con la máxima eficiencia y con soluciones de carga flexibles y prácticas para colocar todo su menaje con la máxima comodidad.

- Clase de eficiencia energética: B dentro del rango de A (más eficiente) a G (menos eficiente)
- Consumo de agua por ciclo: 9 litros
- Capacidad: 14 servicios
- Duración del programa⁴: 3:35 (h:min)
- Nivel de ruido: 40 dB
- Clase de emisiones de ruido aéreo: B
- Nivel de ruido (programa nocturno): 39 dB(A) re 1 pW
- 6 programas de lavado: Eco 50 °C, Automático 45-65 °C, Intensivo 70 °C, Rápido 60 °C, Silencio 50 °C y Favorito
- Programa Prelavado: configurable en la tecla "Favorito"
- Funciones: Extra Secado, Media carga, SpeedPerfect+
- Programa especial: Limpieza de la cuba
- Funciones adicionales vía Home Connect app: HygienePlus, Silence on demand
- PerfectDry: Sistema de secado con Zeolitas®
- Intercambiador de calor
- AquaSensor®: AquaSensor: programa automático
- Bandeja dosificadora de detergentes combinados
- Motor EcoSilence, mínimo ruido y mejor eficiencia
- Detección automática de detergentes "Todo en 1"
- Triple filtro autolimpiante.
- Cuba interior del lavavajillas de acero inoxidable. 10 años de garantía en la cuba
- Cestillo Duo - Parrillas totalmente abatibles - Regulación en altura RackMatic® - Accesorios especiales para copas, tazas y cubiertos - Accesorio especial para el lavado de bandejas de hornos o filtros de campanas
- 3ª bandeja VarioDrawer
- Cesta superior RackMatic regulable en 3 alturas
- SX en la cesta inferior
- Freno en cesta inferior evitando posibles descarrilamientos
- Varillas abatibles
- Home Connect: controla tu electrodoméstico desde cualquier lugar a través de la app
- Display digital y teclas con acceso directo a funciones y programas
- Display digital con indicadores luminosos y teclas
- TimeLight: TimeLight: proyección de luz en el suelo del estado de ciclo, tiempo restante, etc
- Información de tiempo restante, reposición de sal y abrillantador en el display
- Señal acústica de fin de programa
- Programación diferida hasta 24 h
- AquaStop: sistema de protección antifugas. Garantía de por vida

- GlassProtect: máximo cuidado de tu vajilla más delicada
- Protector vapores
- Dimensiones del aparato (alto x ancho x fondo): 81.5 x 59.8 x 55 cm
- 2
- 2 lever (long/short)
- Embudo de reposición de la sal

¹ Dentro del rango de eficiencia energética desde A (más eficiente) hasta G (menos eficiente)

² Consumo de energía en kWh por 100 ciclos (en programa ECO 50 °C)

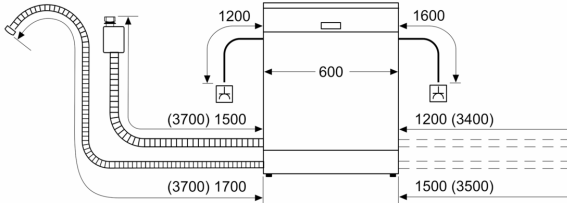
³ Consumo de agua en litros por ciclo (en programa ECO 50 °C)

* Información sobre los términos y condiciones de la garantía en la web.

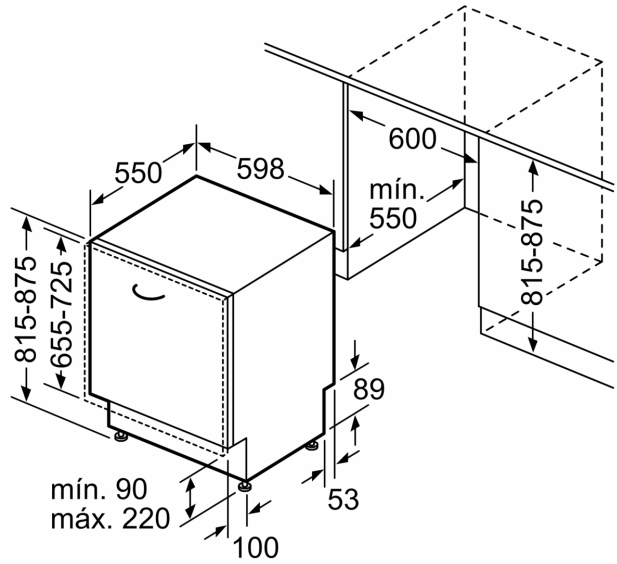
⁴ Duración del programa ECO 50 °C

**Serie 6, Lavavajillas totalmente integrable, 60 cm
SMV6ZCX10E**

dimensiones en mm



⏏ enchufe
() valores con juego de prolongación



Dimensiones en mm