

iQ500, Horno, 60 x 60 cm, Acero inoxidable HB578GES7



A+



1 x Bandeja esmaltada, 1 x Parrilla profesional, 1 x Bandeja universal

HZ327000 Piedra Pizza, HZ32WA00 Termosonda inalámbrica, HZ531010 ;, HZ532010 Bandeja antiadherente, HZ538000 Raíl varioClip, HZ617000 Bandeja horno pizza 35 cm, HZ629070 Bandeja airFry & grill, HZ631070 Bandeja esmaltada 45,5 x 37,5 x 2,9 cm, HZ632070 Bandeja universal 45,5 x 37,5 x 4,1 cm, HZ633001 Tapa para bandeja profesional, HZ633070 Bandeja profesional de 8 cm de alto, HZ633073 Bandeja profesional 8 cm sin parrilla, HZ634000 Parrilla cromada 455 x 375 x 30 mm, HZ636000 Bandeja de cristal 25 mm, HZ638000 Raíl telescópico intercambiable en altura, HZ66X650 ;, HZ915003 Fuente asados de cristal con tapa 5,4 l., HZG0AS00 Cable de conexión 3m

Inteligencia en tu cocina: Horno con asistente de control por voz y autolimpieza pirolítica para una limpieza sin esfuerzo.

- ✓ Autolimpieza pirolítica: sistema de limpieza automática del horno.
- ✓ airFry: Una freidora de aire incluida en tu horno
- ✓ Manipulación fácil y segura de bandejas y rejillas - raíles telescópicos (en un nivel).
- ✓ Precalentamiento rápido y coolStart: precalienta el horno más rápido y cocina alimentos sin descongelar.
- ✓ cookControl: 30 programas automáticos para asegurar los mejores resultados.

Diseño: Integrable
 Sistema de limpieza: Pirolítico
 Dimensiones de instalación necesarias (H x W x D):585-595 x 560-568 x 550 mm
 Dimensiones de instalación necesarias (H x W x D): ...595x594x548 mm
 Medidas del producto embalado: 675 x 660 x 690 mm
 Material del panel de mandos:Cristal
 Material de la puerta: vidrio
 Peso neto: 38.2 kg
 Volúmen útil (de la cavidad): 71 l
 Método de cocción:Grill de amplia superficie, Aire caliente suave, Aire caliente, Hornear, Función Pizza, Cocción suave, coolStart, Grill con aire caliente
 Regulación de temperatura: Electrónica
 Número de luces interiores: 1
 Longitud del cable de alimentación eléctrica: 120.0 cm
 Código EAN: 4242003956311
 Número de cavidades - (2010/30/CE): 1
 Clase de eficiencia energética: A+
 Consumo de energía por ciclo convencional (2010/30/EC): 0.94 kWh/cycle
 Energy consumption per cycle forced air convection (2010/30/EC): 0.69 kWh/cycle
 Índice de eficiencia energética (2010/30/CE):81.2 %
 Potencia: 3600 W
 Intensidad corriente eléctrica: 16 A
 Tensión: 220-240 V
 Frecuencia: 50; 60 Hz
 Tipo de enchufe: Schuko con conexión a tierra
 Accesorios incluidos: 1 x Bandeja esmaltada, 1 x Parrilla profesional, 1 x Bandeja universal



iQ500, Horno, 60 x 60 cm, Acero inoxidable HB578GES7

Diseño

- mandos giratorios, Mandos iluminado
- Display LCD en color blanco
- Maneta estética profesional
- Interior Black Diamond

Funcionamiento

- Multifunción (8 funciones): perfectCooking 3D, calor superior/inferior, función pizza, coolStart, cocción suave a baja temperatura, aire caliente suave, grill con aire caliente, grill variable amplio
- Modos de calentamiento exclusivos a través de la app Home Connect: airFry, Calor inferior, Mantener caliente, Precalentar
- Rango de temperatura 30 °C - 275 °C
- Capacidad: 71 litros

Prestaciones

- Se conecta a tu móvil vía Home Connect
- Reloj electrónico programable de inicio y paro de cocción
- Indicación de estado de calentamiento del horno
- Función coolStart: cocina los alimentos congelados sin necesidad de precalentar el horno
- Precalentamiento rápido automático
- recetas automáticas: 30
- Apertura abatible
- Iluminación interior halógena

Limpieza

- Autolimpieza pirolítica con 3 niveles de intensidad

Equipamiento

- 5 niveles de colocación de bandejas
- Raíles: 1 nivel, con stopSecurity
- Accesorios: parrilla profesional, bandeja profunda, bandeja plana

Seguridad

- Baja temperatura en la puerta
- Baja temperatura de la puerta durante la pirólisis
- 4 UN cristales de puerta fría
- Autodesconexión de seguridad
- Seguridad para niños

Información técnica

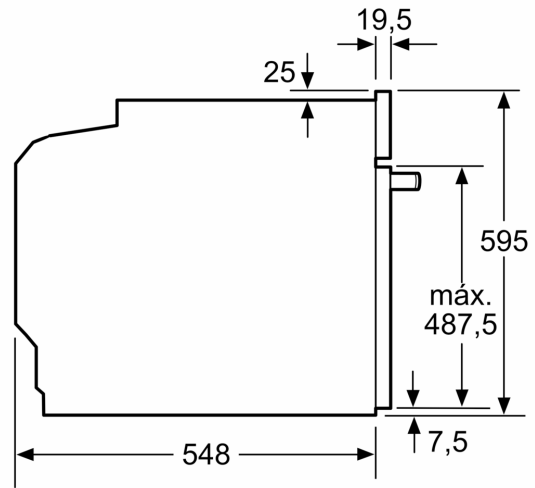
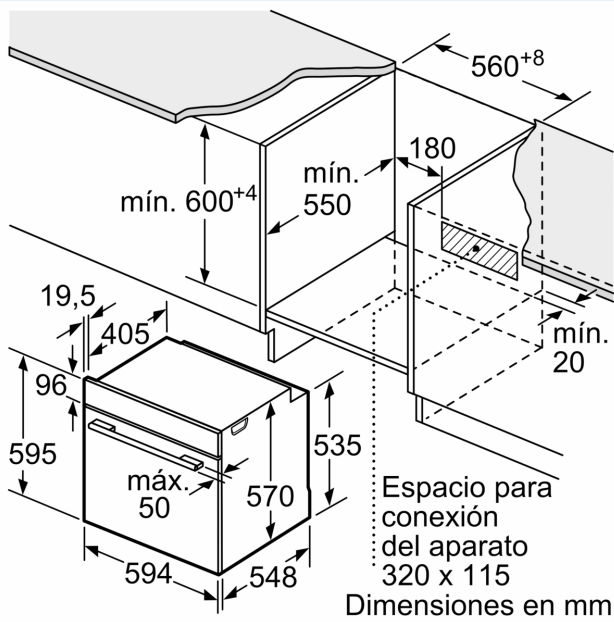
- Longitud del cable de conexión: 120 cm
- Tensión nominal: 220 - 240 V
- Potencia total a red eléctrica: 3.6 kw

Medidas

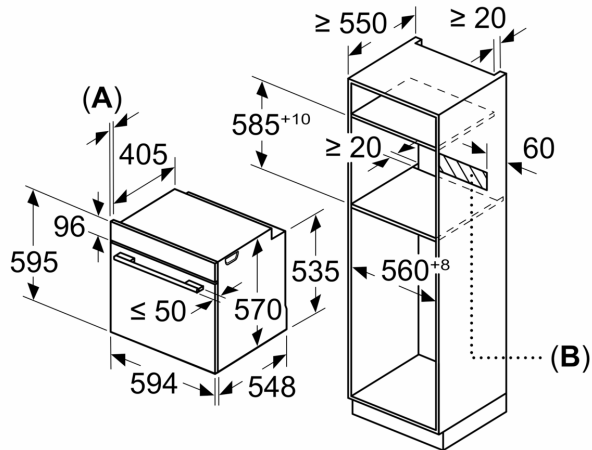
- Dimensiones del aparato (alto x ancho x fondo): 595 mm x 594 mm x 548 mm
- Dimensiones de encastre (alto x ancho x fondo): 585 mm-595 mm x 560 mm-568 mm x 550 mm
- Consultar y respetar las dimensiones de encastre facilitadas en el manual de instalación

- Recomendamos elegir productos complementarios de la Serie IQ500, para asegurar una combinación óptima de tus electrodomésticos.

**iQ500, Horno, 60 x 60 cm, Acero inoxidable
HB578GES7**



Dimensiones en mm



A: 19,5 mm
B: Espacio para la conexión del aparato
320 x 115 mm

Montaje con una placa.

