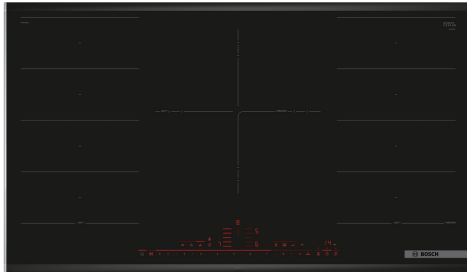


## Serie 8, Placa inducción, 90 cm, con perfiles PXV975DV1E



### Accesorios opcionales

HEZ32WA00 Termosonda inalámbrica, HEZ390522 Parrilla grill de aluminio fundido., HEZ394301 Accesorio de unión, HEZ9CF240 sartén con antiadherente 24cm Ø, HEZ9CF280 Sartén antiadherente, 28cm Ø, HEZ9ES100 Cafetera 4 tazas, HEZ9FE280 Sartén de hierro Ø 18 / 28 cm, HEZ9FF010 Sartén zona Flexible, grande, HEZ9FF030 Set de sartenes Flex, 3 piezas, HEZ9FF040 Set de sartenes Flex, 4 piezas, HEZ9SE040 set de 4 piezas, HEZ9SE060 set de 6 piezas, HEZ9TY010 Teppan Yaki

## Placa Flex Inducción: podrás disfrutar de la máxima libertad en cuanto al tamaño del recipiente y la posición en la que se coloca.

- **Home Connect:** controla tu placa desde un dispositivo móvil.
- **DirectSelect Premium:** intuitivo control táctil de gran tamaño.
- **Controla la temperatura del aceite para que tus recetas queden siempre perfectas.**
- **FlexInducción:** la placa que se adapta a recipientes de diferentes formas y tamaños.
- **Zona de cocción triple de 32 cm:** Zona de cocción extensible para ollas y sartenes pequeñas y grandes.

### Datos técnicos

Familia de Producto: .....Placa independiente vitrocerámica  
 Tipo de construcción: ..... Integrable  
 Fuente energética: ..... Eléctrica  
 Número de posiciones que se pueden usar al mismo tiempo: ..... 5  
 Dimensiones de instalación necesarias (H x W x D): ...51 x 880-880 x 490-500 mm  
 Anchura: .....916 mm  
 Dimensiones (Alt x Ancho x Fondo): ..... 51x916x527 mm  
 Medidas del producto embalado: .....126x1073x603 mm  
 Peso neto: ..... 20.2 kg  
 Peso bruto: .....22.9 kg  
 Indicador de calor residual: ..... Separado  
 Ubicación del panel de mandos: ..... Frontal de placa de cocina  
 Material de la superficie: ..... Cristal vitrocerámico  
 Color superficie superior: ..... Negro, Aluminio gratado  
 Longitud del cable de alimentación eléctrica: ..... 110 cm  
 Código EAN: ..... 4242002944340  
 Tensión: ..... 220-240 V  
 Frecuencia: ..... 60; 50 Hz



## Serie 8, Placa inducción, 90 cm, con perfiles PXV975DV1E

### Placa Flex Inducción: podrás disfrutar de la máxima libertad en cuanto al tamaño del recipiente y la posición en la que se coloca.

- 90 cm: espacio para 5 recipientes.

#### Flexibilidad de las zonas de cocción.

- FlexInducción: Utiliza recipientes de diferentes formas y tamaños aprovechando los 40 cm de fondo de la zona
- Zona gigante triple: zona de 32 cm
- Zona delante izquierda: 230 mm, 200 mm, 2.2 kw (potencia max. 3.7 kw)
- Zona detrás izquierda: 230 mm, 200 mm, 2.2 kw (potencia max. 3.7 kw)
- Zona de cocción central: 210 mm, 260 mm, 320 mm, 2.2 kw (potencia máx. 3.7 kw)
- Zona detrás derecha: 230 mm, 200 mm , 2.2 kw (potencia max. 3.7 kw)
- Zona delante derecha: 230 mm, 200 mm, 2.2 kw (potencia max. 3.7 kw)

#### Prestaciones destacadas

- Control DirectSelect Premium con 17 niveles de potencia
- 17 niveles de cocción
- Función Mantener Caliente
- Programación de tiempo de cocción para cada zona y avisador acústico
- Función de alarma con duración de aviso ajustable
- Cronómetro
- Función de alarma con duración de aviso ajustable
- Cronómetro

#### Ahorro de tiempo y eficiencia

- Función Boost: hierve agua hasta un 50% más rápido.
- función Sprint Sartén: calienta sartenes más rápido mientras cuida de ellas.
- Las zonas de cocción se unen o separan en función de la forma y tamaño del recipiente que detecte.
- Función PowerMove con 3 potencias preseleccionadas
- Función Transfer
- Selección automática de zona de cocción: al encenderse, la placa selecciona automáticamente la zona de cocción en la que se coloca recipiente nuevo.
- Al mover una olla, los parámetros se actualizan instantáneamente y la zona de cocción se adapta al tamaño de la olla
- Función Inicio Automático: al encender la placa, ésta detecta automáticamente el recipiente y selecciona la zona de cocción.
- Función Memoria: en caso de apagado accidental, se vuelven a restablecer los ajustes al encender la placa dentro de los 4 segundos siguientes.

#### Asistente de cocina

- Control de temperatura del aceite con 5 niveles
- Asistente de la Placa: la temperatura adecuada para cada plato según tus preferencias en Home Connect. Opción de mandar los

ajustes directamente a tu placa

#### Conectividad

- Home Connect: comprueba si la placa está apagada cuando no estés en casa, descarga funciones adicionales y disfruta del control placa-campana
- Control placa-campana: controla la campana compatible directamente desde la placa.

#### Diseño

- Terminación Premium

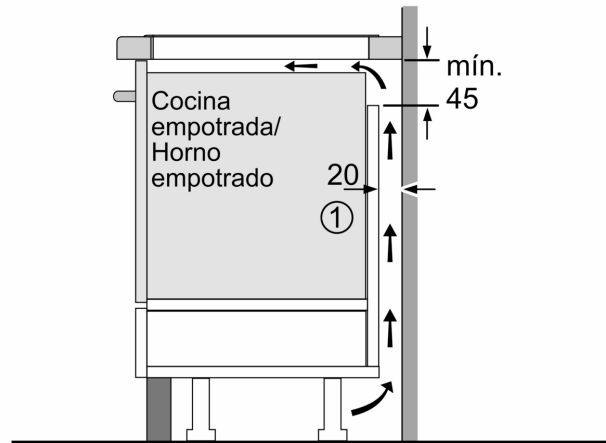
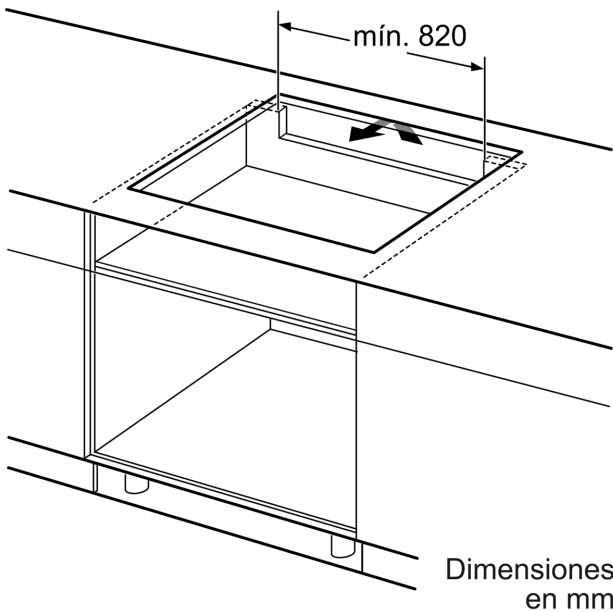
#### Seguridad

- Indicador de calor residual en 2 niveles (H/h)
- Bloqueo de seguridad para niños automático o manual
- Función Clean: bloqueo temporal del control
- Desconexión automática de seguridad de la placa
- Detección de recipiente
- Potencia total de la placa limitable por el usuario
- Bloqueo de seguridad para niños automático o manual
- Botón de encendido/apagado
- Desconexión automática de seguridad de la placa
- Función Mi Consumo: muestra la energía consumida de la última cocción.

#### Medidas e instalación

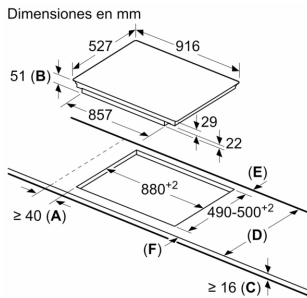
- Dimensiones del aparato (alto x ancho x profundo mm): 51 x 916 x 527
- Dimensiones de encastre (ancho x fondo x alto mm.): 880 x 490 x 51
- Encimera de espesor mínimo: 16 mm
- Potencia nominal: 11.1 kw
- Potencia total de la placa limitable por el usuario.
- Cable de conexión: 1.1 m, Cable incluido

**Serie 8, Placa inducción, 90 cm, con perfiles PXV975DV1E**



① Rendija de ventilación necesaria

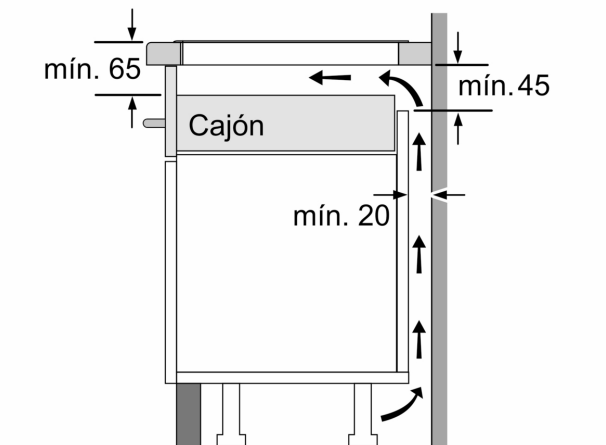
Dimensiones en mm



A: Distancia mínima desde el corte de la placa hasta la pared.  
 B: Profundidad de inserción  
 C: Debe haber un espacio libre de 30 mm entre la superficie de la encimera y la parte superior delantera del horno. Consultar el espacio necesario para el horno.

La encimera en la que se instale la placa debe resistir cargas de aprox. 60 kg; se pueden usar subestructuras adecuadas en caso necesario.

D	E	F
585-600	50	≥ 35
> 600	≥ 50	≥ 50



Dimensiones en mm