

**Serie 6, Lavadora de carga frontal,
10 kg, 1600 r.p.m.
WGH256A0ES**



Una lavadora excepcional con i-Dos y el lector de a través de Home Connect, maximiza el ahorro de agua y detergente. reduce el consumo de energía hasta en el 20% menos que la mejor clase de eficiencia energética, la clase A. Facilita el planchado con el programa Iron Assist.

- **i-DOS:** dosifica automáticamente la cantidad necesaria de detergente y agua.
- **Programas automáticos:** ajusta el lavado al tipo de tejido y el grado de suciedad.
- **Motor EcoSilence™:** funcionamiento silencioso y de bajo consumo, con una garantía de 10 años.
- **Speed Perfect:** limpieza perfecta hasta un 65 % más rápida.
- **Tambor WaveDrum:** tratamiento más delicado de la ropa gracias a su estructura especial.

WMZ2200 ACCESORIO LAVADORA
WMZ2381 Manguera de extensión para entrada agua
WMZPW20W ACCESORIO LAVADORA

Clase de eficiencia energética: A
Ponderación de consumo de energía en kWh por 100 ciclos de lavado del programa eco 40-60: 40 kWh
Capacidad máxima: 10.0 kg
Consumo de agua programa ECO por ciclo:48 l
Duración del programa eco 40-60 en horas y minutos a capacidad nominal:3:55 h
Eficiencia de centrifugado programa ECO 40-60°C:A
Clase de nivel de ruido:B
Nivel de ruido: 74 dB(A) re 1pW
Tipo de construcción: Libre instalación
Dimensiones del aparato: alto x ancho x fondo (sin puertas)845x598x590 mm
Peso neto: 82.1 kg
Potencia:2300 W
Intensidad corriente eléctrica: 10 A
Tensión: 220-240 V
Frecuencia: 50 Hz
Longitud del cable de alimentación eléctrica: 160.0 cm
Apertura de la puerta: Izquierda
Ruedas de desplazamiento: No
Código EAN: 4242005442904
Tipo de instalación: Libre instalación



Serie 6, Lavadora de carga frontal, 10 kg, 1600 r.p.m. WGH256A0ES

Una lavadora excepcional con i-Dos y el lector de a través de Home Connect, maximiza el ahorro de agua y detergente. reduce el consumo de energía hasta en el 20% menos que la mejor clase de eficiencia energética, la clase A. Facilita el planchado con el programa Iron Assist.

Consumos

- Clase de eficiencia energética¹: A
- A -20%: un 20% más eficiente que el límite de la Clase de Eficiencia Energética A
- Consumo de energía² / Consumo de agua³: 40 kWh / 48 litros
- Capacidad: 10 kg
- Eficiencia de centrifugado: A
- Velocidad máx. de centrifugado: 1600 r.p.m.
- Nivel de ruido: 74 dB (A) re 1 pW
- Eficiencia nivel de ruido: B

Prestaciones

- Programas de lavado: algodón, easy care, delicados/seda, lana
- Programa automático: lavado y dosificación controlados por sensores
- Iron Assist: programa de vapor que reduce las arrugas en la ropa seca.
- Programas especiales: Desaguar / Centrifugar, Mix, aclarado, Rápido 15/30 min, Automático delicado, Automático
- Programas descargables via app: Drum clean with reminder, Shirts, Jeans/dark laundry, Outdoor

Accesorios

- Home Connect: control del aparato a través de dispositivos móviles, preogramación diferida a través del asistente de energía, diagnóstico remoto, más programas mediante descarga. Mantenga siempre actualizado su electrodoméstico a través de la aplicación.
- i-DOS: Autodosificación inteligente de detergente y suavizante
- Programa Antimanchas - 6 manchas en el display, 10 manchas adicionales vía Home Connect
- Funciones: i-DOS, conectar/desconectar, Selección de manchas, inicio remoto, Selección de temperatura, SpeedPerfect, Prelavado, Inicio/Pausa+Carga/Exclusión de centrifugado

Equipamiento y seguridad

- Función Pausa+Carga para prendas olvidadas
- Display LED touch con indicador de carga
- Higiene Plus: lavar la ropa y matar los gérmenes de manera efectiva
- Volumen del tambor: 70 l.
- Iluminación interior del tambor
- Tambor VarioDrum con palas asimétricas para un lavado eficiente y cuidadoso con las prendas.
- Función Pausa+Carga para prendas olvidadas
- Motor iQDriveTM con 10 años de garantía
- Motor EcoSilence, eficiente y silencioso. 10 años de garantía

- Paneles antivibración
- ActiveWater Plus: consumo eficiente y sostenible del agua incluso con cargas pequeñas gracias a la detección automática de carga
- AquaSensor, sensor que analiza el grado de suciedad del agua.
- Sistema AquaStop®: sistema de protección antifugas. Garantía de por vida
- Reconocimiento de espuma.
- Aviso de sobredosificación de detergente
- Sistema automático de distribución de ropa: 3G
- Bloqueo de seguridad para niños

Información técnica

- Posibilidad de instalación bajo encimera en muebles de altura 85 cm o más

* Ver términos de la garantía en www.siemens-home.bsh-group.com/es/servicio-oficial/garantia/aquastop

¹ Dentro del rango de A (más eficiente) a G (menos eficiente)

² Consumo de energía por 100 ciclos (con el programa Eco 40-60)

³ Consumo de agua ponderado por ciclo (con el programa Eco 40-60)

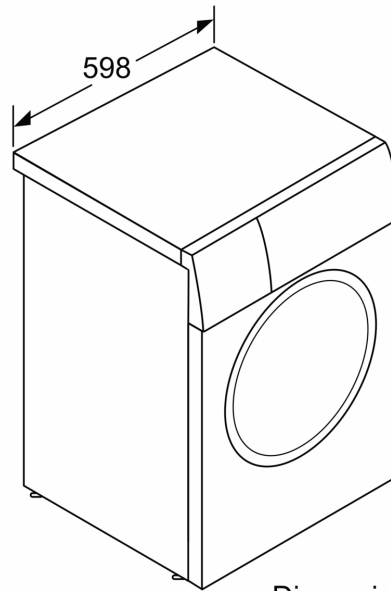
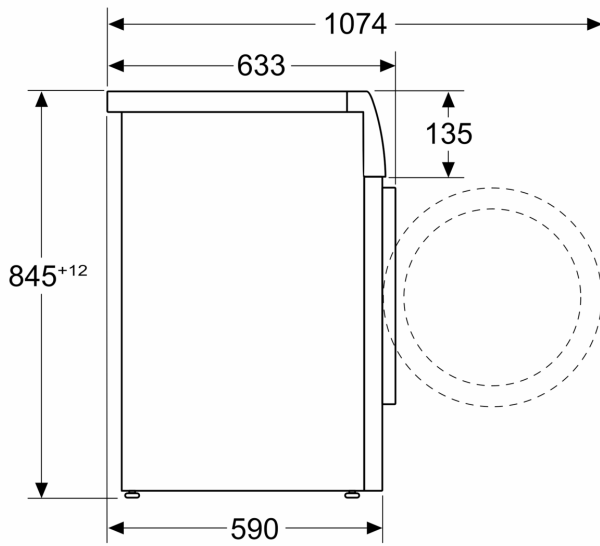
⁴ Duración del programa Eco 40-60

* Los valores son redondeados

**** 20% más eficiente (40 kWh/100 ciclos) que el valor límite (51 kWh / 100 ciclos) de la Clase de Eficiencia Energética A de acuerdo con la regulación UE 2019/2014.

**Serie 6, Lavadora de carga frontal,
10 kg, 1600 r.p.m.
WGH256A0ES**

Dimensiones en mm



Dimensiones en mm