



Easy 90



Full No Frost



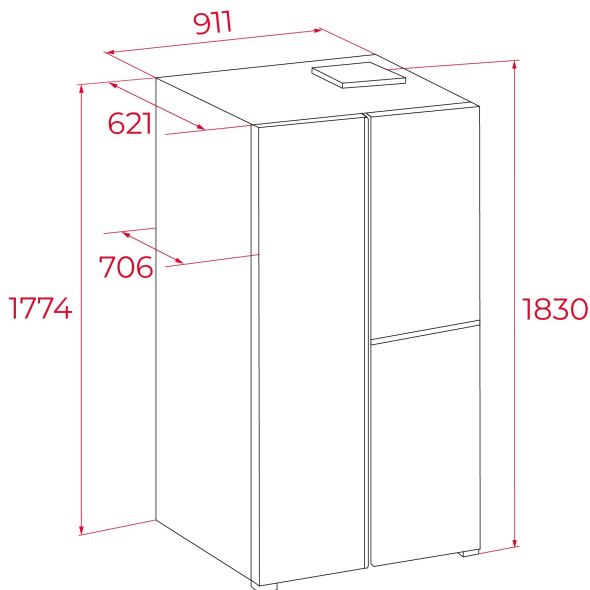
LED



Motor Inverter



Función Vacaciones



## REFERENCIA

REF: 113430074

EAN: 8434778030426

## CARACTERÍSTICAS

Frigorífico Side by Side + Vinoteca de Libre Instalación

Motor inverter

LongLife No Frost

Display electrónico con indicador y control de temperatura del refrigerador, congelador y vinoteca

Función Vacaciones

Función SmartMode, ajuste automático de temperaturas

3 funciones automáticas: champagne, vino blanco y tinto

Perfiles cromados en cajones, bandejas y balcones

Cajón FreshBox

Columna metal cool

Congelación y enfriamiento rápido

Iluminación interior LED en frigorífico y congelador

Alarma acústica de puerta abierta

Tres bandejas de cristal de seguridad regulables en altura

Seis balcones en puertas (3+3) + Twister Ice Maker

Dos+½ cajones con perfil metálico en el congelador + cuatro

bandejas de cristal de seguridad

Cuatro estantes de madera + cajón en vinoteca multiusos

Bloqueo de seguridad para niños

Tirador de puertas integrado

Ruedas traseras de desplazamiento

Patas delanteras regulables en altura

Volumen total: 548 litros

Puerta con apertura EASY90°

Condensador lateral

## DIMENSIONES

**Altura del producto (mm):** 1830

**Anchura del producto (mm):** 911

**Profundidad del producto (mm):** 706

**Longitud del producto (mm):**

**Peso neto (kg):** 113

## ESPECIFICACIONES TÉCNICAS

Clase de eficiencia energética (UE 2019/2016): F

Clase climática: SN/N/ST

Consumo energético (kW/día): 0.505

Consumo anual (kWh/año): 327

Capacidad de congelación: 14

Nivel de ruido (dBA): 38

Tasa de potencia (V): 220-240V

Frecuencia (Hz): 50HZ

## COLORES



113430074

Cristal negro

