

Serie 8, Lavavajillas totalmente integrable, 60 cm SMD8TCX04E



SGZ0BI01 Accesorio, SGZ0IC00 Soporte clip para cesta superior, SGZ1010 Accesorio lavavajillas ext. AquaStop, SGZ6BH00 Soporte para botellas, SGZ8BI00 :, SMZ1051EU :, SMZ2014 ACCESORIOS LALAVAJ, SMZ2056 ACCESORIO LAVAVAJILLAS PUERTA ACERO, SMZ5000 Accesorio, SMZ5003 Accesorio, SMZ5035 :, SMZ5100 ACCESORIO LAVAVAJILLAS CESTILLO 60CM, SMZ5300 ACCESORIO LAVAVAJILLAS SOPORTE COPAS

Eficiencia Energética Clase A: la clase de menor consumo de energía gracias a la tecnología de secado por zeolitas. Resultados de lavado y secado perfectos!!!

- **PerfectDry:** un secado perfecto de toda la vajilla con menos consumo de energía.
- **Eficiencia Energética Clase A:** la clase de menor consumo de energía.
- **Programa inteligente:** lavado y secado perfectos
- **Cestas Max Flex Pro:** coloca tus platos de forma fácil y segura.
- **3ª bandeja VarioDrawer Pro:** libera espacio en la cesta inferior. Laterales abatibles ganando hasta 5 cm de profundidad para tazas de café.

Clase de eficiencia energética: A
 Consumo de energía por 100 ciclos programa ECO: 54 kWh
 Nº máx. servicios: 14
 Consumo de agua programa ECO por ciclo:9.5 l
 Duración del programa: 4:55 h
 Nivel de ruido: 42 dB(A) re 1pW
 Clase de nivel de ruido:B
 Tipo de construcción: Integrable
 Altura de la encimera extraíble: 0 mm
 Dimensiones del aparato: 815 x 598 x 550 mm
 Dimensiones de instalación necesarias (H x W x D): .815-875 x 600 x 550 mm
 Fondo con puerta abierta a 90 grados:1150 mm
 Patas regulables: Si, a todo
 Ajuste máximo de las patas:60 mm
 Zócalo regulable:Ambos, horizontal y vertical
 Peso neto: 43.1 kg
 Peso bruto:45.0 kg
 Potencia:2400 W
 Intensidad corriente eléctrica: 10 A
 Tensión: 220-240 V
 Frecuencia: 50; 60 Hz
 Longitud del cable de alimentación eléctrica: 175.0 cm
 Tipo de enchufe: Schuko a tierra
 Longitud del manguito de entrada: 165 cm
 Longitud del manguito de salida: 190 cm
 Código EAN: 4242005482320
 Tipo de instalación:Integrable



Serie 8, Lavavajillas totalmente integrable, 60 cm SMD8TCX04E

Eficiencia Energética Clase A: la clase de menor consumo de energía gracias a la tecnología de secado por zeolitas. Resultados de lavado y secado perfectos!!!

- Clase de eficiencia energética: A dentro del rango de A (más eficiente) a G (menos eficiente)
- Consumo de agua por ciclo: 9.5 litros
- Capacidad: 14 servicios
- Duración del programa⁴: 4:55 (h:min)
- Nivel de ruido: 42 dB
- Clase de emisiones de ruido aéreo: B
- Nivel de ruido (programa nocturno): 41 dB(A) re 1 pW
- 8 Programas: Eco 50 °C, Automático 45-65 °C, inteligente, intensivo 70 °C, Rápido 60 °C, Copas 40 °C, Silencio 50 °C, Favorito
- Programa Prelavado: configurable en la tecla "Favorito"
- 4 funciones especiales: Extra Secado, Zona intensiva, HigienePlus, SpeedPerfect+
- Programa especial: Limpieza de la cuba
- Funciones adicionales vía Home Connect app: Silence on demand
- PerfectDry: Sistema de secado con Zeolitas®
- Sistema de ahorro de energía de alta eficiencia
- Secado eficiente
- AquaSensor®: programa automático
- Bandeja dosificadora de detergentes combinados
- Motor EcoSilence, mínimo ruido y mejor eficiencia
- Detección automática de detergentes "Todo en 1"
- Triple filtro autolimpiante.
- Cuba interior del lavavajillas de acero inoxidable. 10 años de garantía en la cuba
- Cesta con varillas abatibles. Cesta superior/inferior: 6/6+2
- Zona ExtraClean: limpieza intensiva hasta de la suciedad más resistente
- 3ª bandeja VarioDrawer Pro
- Cesta superior RackMatic regulable en 3 alturas
- Ball bearing en cesta superior
- Freno en cesta inferior evitando posibles descarrilamientos
- Varillas abatibles
- Accesorio para copas incluido
- Home Connect: controla tu electrodoméstico desde cualquier lugar a través de la app
- Display TFT con textos e imágenes y touchControl en el interior
- Display digital y teclas con acceso directo a funciones y programas
- Display digital con indicadores luminosos y teclas
- Iluminación interior EmotionLight
- TimeLight: TimeLight: proyección de luz en el suelo del estado de ciclo, tiempo restante, etc
- Información de tiempo restante, reposición de sal y abrillantador
- Señal acústica de fin de programa
- Programación diferida hasta 24 h

- Sistema apertura asistida OpenAssist
- Raw water valve: válvula estabilizadora de la dureza del agua.
- AquaStop: sistema de protección antifugas. Garantía de por vida
- Protector vapores
- Dimensiones del aparato (alto x ancho x fondo): 81.5 x 59.8 x 55 cm
- SX en la cesta inferior
- 2SR
- 6+2
- Embudo de reposición de la sal

¹ Dentro del rango de eficiencia energética desde A (más eficiente) hasta G (menos eficiente)

² Consumo de energía en kWh por 100 ciclos (en programa ECO 50 °C)

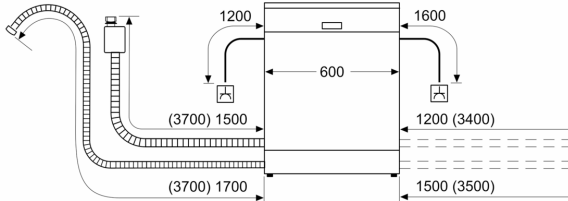
³ Consumo de agua en litros por ciclo (en programa ECO 50 °C)

* Información sobre los términos y condiciones de la garantía en la web.

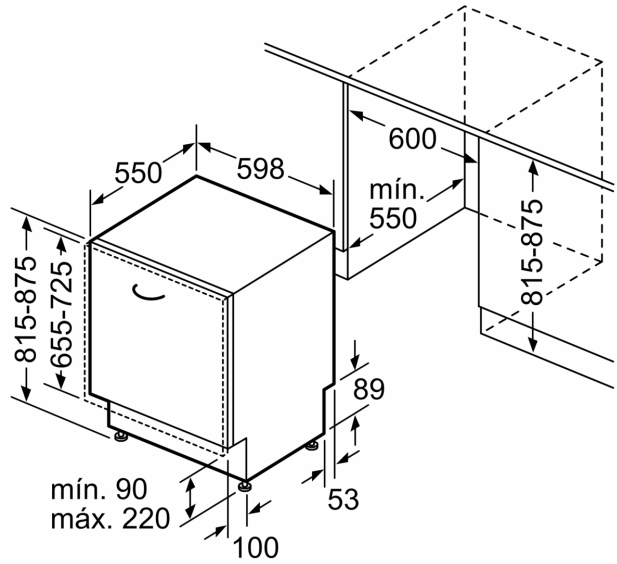
⁴ Duración del programa ECO 50 °C

**Serie 8, Lavavajillas totalmente integrable, 60 cm
SMD8TCX04E**

dimensiones en mm



⏏ enchufe
() valores con juego de prolongación



Dimensiones en mm