

TEKA**EASY TZC 32000 TTC BK**

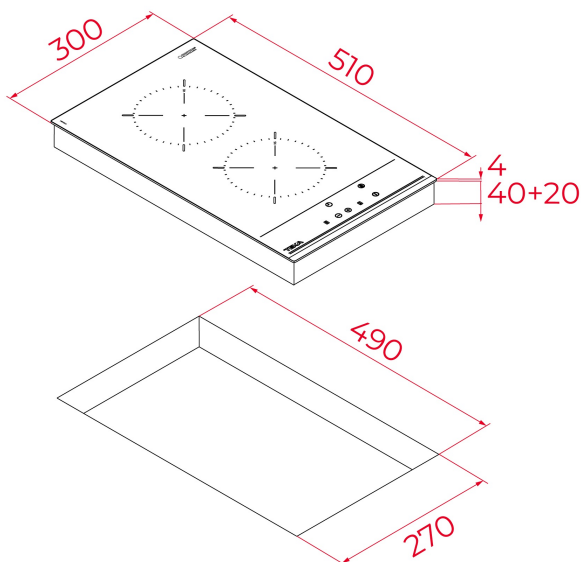
Placa vitrocerámica modular con potencia nominal máxima de 1.200 W



Seguridad
por
Termopar
integrada



Easy
installation



REFERENCIA

REF: 112550011

EAN: 8434778017588

CARACTERÍSTICAS

Placa modular vitroceramica
Cristal con bisel frontal
Superficie de vidrio cerámico
Touch Control con sensores acústicos y bloqueo de seguridad
Programador del tiempo de cocción hasta 99 minutos con
avisador acústico (posibilidad de programar todas las zonas de
cocción a la vez)
2 zonas de cocción:
-2 placas High Light de Ø 145 mm
Indicadores de calor residual
Desconexión de seguridad con bloqueo automático
Sistema fácil instalación Fast-Click
Potencia nominal máxima: 1200 W

DIMENSIONES

Altura del producto (mm): 58**Anchura del producto (mm): 300****Profundidad del producto (mm): 510****Longitud del producto (mm):****Peso neto (kg): 4,26**

ESPECIFICACIONES TÉCNICAS

Tasa de potencia (V): 220-240

Frecuencia (Hz): 50/60

Potencia nominal máxima (W): 1200

COLORES



112550011

Negro