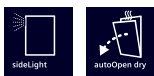


iQ300, Lavavajillas totalmente integrable, 60 cm, Puerta deslizable SN73EX22CE



Lavavajillas con etiquetado A, gracias a nuestras soluciones inteligentes de ahorro de energía sin comprometer a unos resultados perfectos.

- ✓ Home Connect: controla tu lavavajillas inteligente desde cualquier lugar.
- ✓ Lavavajillas con puerta deslizable: resultado de integración perfecto para espacios pequeños, zócalos bajos o encimeras más altas.
- ✓ sideLight. Más soluciones en integración.
- ✓ autoOpen dry: Apertura automática de la puerta.
- ✓ varioSpeed+: lava y seca los platos hasta tres veces más rápido.

Clase de eficiencia energética: A
 Consumo de energía de 100 ciclos del programa Eco: 54 kWh
 Número máximo de cubiertos: 14
 Consumo de agua del programa eco en litros por ciclo: 9.0 l
 Duración del programa: 4:30 h
 Emisiones de ruido aéreo: 42 dB(A) re 1pW
 Clase de emisiones de ruido aéreo: B
 Diseño: Integrande
 Altura de la encimera extraíble: 0 mm
 Dimensiones del aparato: 815 x 598 x 550 mm
 Dimensiones de instalación necesarias (H x W x D): 815-875 x 600 x 550 mm
 Fondo con puerta abierta a 90 grados: 1150 mm
 Patas regulables: Si, a todo
 Ajuste máximo de las patas: 60 mm
 Zócalo regulable: Ambos horizontal y vertical
 Peso neto: 36.4 kg
 Peso bruto: 38.5 kg
 Potencia: 2400 W
 Intensidad corriente eléctrica: 10 A
 Tensión: 220-240 V
 Frecuencia: 50; 60 Hz
 Longitud del cable de alimentación eléctrica: 175.0 cm
 Tipo de enchufe: Schuko con conexión a tierra
 Longitud del manguito de entrada: 165 cm
 Longitud del manguito de salida: 190 cm
 Código EAN: 4242003962534
 Tipo de instalación: Integrande



SZ30BI01	Accesorio
SZ36BH00	Soporte para botellas
SZ38BI00	Guías integr. puertas mueble divididas
SZ72010	Accesorio lavavajillas ext. AquaStop
SZ73000	Accesorio
SZ73035 :	
SZ73051EU :	
SZ73100	Accesorio lavavajillas cestillo 60 cm
SZ73300	Accesorio soporte copas lavavajillas
SZ73640	ACCESORIOS LALAVAJ

iQ300, Lavavajillas totalmente integrable, 60 cm, Puerta deslizante SN73EX22CE

Diseño

- Lavavajillas con puerta deslizante

Prestaciones

- Se conecta a tu móvil vía Home Connect
- Funciones adicionales vía Home Connect app: HygienePlus, Función silence on demand
- autoOpen Dry
- Capacidad: 14 servicios
- MultiDisplay digital con touchControl
- 3ª bandeja varioDrawer
- 6 programas de lavado: eco 50 °C, automático 45-65 °C, intensivo 70 °C, rápido 60 °C, rápido 45 °C y Favorito
- Funciones: zona intensiva, media carga, varioSpeed+
- AquaSensor®: aquaSensor: programa automático
- Programa especial limpieza de la cuba 2.0
- Programación de inicio diferido hasta 24 horas
- Señal sonora de fin de programa
- Iluminación lateral sideLight
- Cesta superior rackMatic regulable en 3 alturas
- Freno en cesta inferior evitando posibles descarrilamientos
- Varillas abatibles
- Cestillo Duo - Parrillas totalmente abatibles - Regulación en altura RackMatic® - Accesorios especiales para copas, tazas y cubiertos - Accesorio especial para el lavado de bandejas de hornos o filtros de campanas
- Motor iQdrive™
- Cuba de acero inoxidable
- aquaStop con garantía de por vida en caso de fuga de agua tanto dentro como fuera del aparato por fallo del sistema.
- Bandeja dosificadora de detergentes combinados
- Triple filtro autolimpiante.
- Embudo de reposición de la sal

Medidas

- Dimensiones del aparato (alto x ancho x fondo): 81.5 x 59.8 x 55 cm

Etiquetado y otra información técnica

- Clase de eficiencia energética: A dentro del rango de A (más eficiente) a G (menos eficiente)
- Consumo de agua por ciclo: 9 litros
- Nivel de ruido: 42 dB

* Información sobre los términos y condiciones de la garantía en la web.

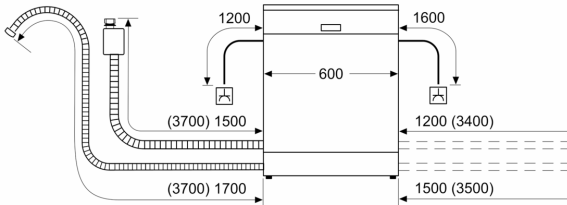
¹ Dentro del rango de eficiencia energética desde A (más eficiente) hasta G (menos eficiente)

² Consumo de energía en kWh por 100 ciclos (en programa ECO 50 °C)

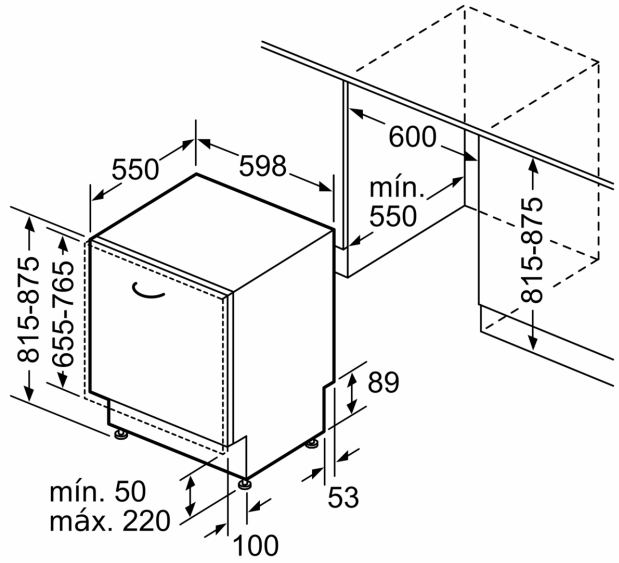
³ Consumo de agua en litros por ciclo (en programa ECO 50 °C)

**iQ300, Lavavajillas totalmente integrable, 60 cm, Puerta deslizante
SN73EX22CE**

dimensiones en mm



⏏ enchufe
() valores con juego de prolongación



Dimensiones en mm