

Serie 4, Lavavajillas totalmente integrable, 60 cm, Puerta deslizante SMH4EVX08E



Lavavajillas con Home Connect y una gran calidad de secado. Sistema de puerta deslizante para cocinas con diseño de zócalos bajos y puertas altas.

- **Secado eficiente:** mejora los resultados óptimos de secado en terminos eficientes con la apertura automática de la puerta tras finalizar el ciclo seleccionado.
- **Cestas MaxFlex:** adapta la capacidad de tu lavavajillas según tus necesidades.
- **La 3ª bandeja VarioDrawer permite realizar la carga de cubiertos para que la cesta inferior quede totalmente libre para cacerolas o vajilla de gran tamaño**
- **Cesta superior RackMatic 3 niveles puedes regular con absoluta seguridad la altura de la cesta superior hasta 5 cm en 3 niveles diferentes, incluso con la cesta llena.**
- **Silence Plus: el lavavajillas silencioso de 44 dB.**

SGZ0BI02	Accesorio
SGZ0IC00	Soporte clip para cesta superior
SGZ1010	Accesorio lavavajillas ext. AquaStop
SGZ8BI00 :	
SMZ1051EU :	
SMZ2014	ACCESORIOS LALAVAJ
SMZ5000	Accesorio
SMZ5100	ACCESORIO LAVAVAJILLAS CESTILLO 60CM
SMZ5300	ACCESORIO LAVAVAJILLAS SOPORTE COPAS

Clase de eficiencia energética: B
Consumo de energía por 100 ciclos programa ECO: 65 kWh
Nº máx. servicios: 14
Consumo de agua programa ECO por ciclo:9.0 l
Duración del programa: 3:55 h
Nivel de ruido: 44 dB(A) re 1pW
Clase de nivel de ruido:B
Tipo de construcción: Integrable
Altura de la encimera extraíble: 0 mm
Dimensiones del aparato: 815 x 598 x 550 mm
Dimensiones de instalación necesarias (H x W x D):815-875 x 600 x 550 mm
Fondo con puerta abierta a 90 grados:1150 mm
Patas regulables: Si, a todo
Ajuste máximo de las patas:60 mm
Zócalo regulable:Ambos, horizontal y vertical
Peso neto: 35.2 kg
Peso bruto:37.4 kg
Potencia:2400 W
Intensidad corriente eléctrica: 10 A
Tensión: 220-240 V
Frecuencia: 50; 60 Hz
Longitud del cable de alimentación eléctrica: 175.0 cm
Tipo de enchufe: Schuko a tierra
Longitud del manguito de entrada: 165 cm
Longitud del manguito de salida: 190 cm
Código EAN: 4242005479412
Tipo de instalación:Integrable



Serie 4, Lavavajillas totalmente integrable, 60 cm, Puerta deslizante SMH4EVX08E

Lavavajillas con Home Connect y una gran calidad de secado. Sistema de puerta deslizante para cocinas con diseño de zócalos bajos y puertas altas.

- Clase de eficiencia energética: B dentro del rango de A (más eficiente) a G (menos eficiente)
- Consumo de agua por ciclo: 9 litros
- Capacidad: 14 servicios
- Duración del programa⁴: 3:55 (h:min)
- Nivel de ruido: 44 dB
- Clase de emisiones de ruido aéreo: B
- Nivel de ruido (programa nocturno): 43 dB(A) re 1 pW
- 6 programas de lavado: Eco 50 °C, Automático 45-65 °C, Intensivo 70 °C, 1 hora 65 °C, Silencio 50 °C y Favorito
- Programa Prelavado: configurable en la tecla "Favorito"
- Funciones: Secado eficiente, Media carga, SpeedPerfect+
- Programa especial: Limpieza de la cuba
- Funciones adicionales vía Home Connect app: HygienePlus, Silence on demand
- Secado eficiente
- AquaSensor®: AquaSensor: programa automático
- Bandeja dosificadora de detergentes combinados
- Motor EcoSilence, mínimo ruido y mejor eficiencia
- Detección automática de detergentes "Todo en 1"
- Triple filtro autolimpiante.
- Cuba mixta de acero inoxidable con base Polinox®. 10 años de garantía en la cuba
- Cestillo Duo - Parrillas totalmente abatibles - Regulación en altura RackMatic® - Accesorios especiales para copas, tazas y cubiertos - Accesorio especial para el lavado de bandejas de hornos o filtros de campanas
- 3ª bandeja VarioDrawer
- Cesta superior RackMatic regulable en 3 alturas
- SX en la cesta inferior
- Freno en cesta inferior evitando posibles descarrilamientos
- Varillas abatibles
- Home Connect: controla tu electrodoméstico desde cualquier lugar a través de la app
- Display digital y teclas con acceso directo a funciones y programas
- Display digital con indicadores luminosos y teclas
- InfoLight: proyección de luz en el suelo para saber que está en funcionamiento
- Información de tiempo restante, reposición de sal y abrillantador en el display
- Señal acústica de fin de programa
- Programación diferida hasta 24 h
- AquaStop: sistema de protección antifugas. Garantía de por vida
- Lavavajillas con puerta deslizante
- GlassProtect: máximo cuidado de tu vajilla más delicada
- Protector vapores

- Dimensiones del aparato (alto x ancho x fondo): 81.5 x 59.8 x 55 cm
- 4
- 2 lever (long/short)

¹ Dentro del rango de eficiencia energética desde A (más eficiente) hasta G (menos eficiente)

² Consumo de energía en kWh por 100 ciclos (en programa ECO 50 °C)

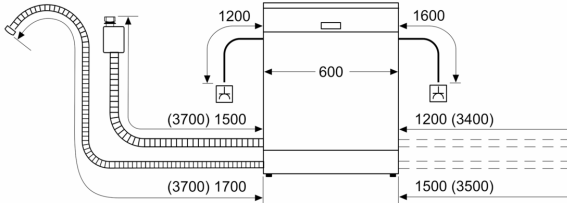
³ Consumo de agua en litros por ciclo (en programa ECO 50 °C)

* Información sobre los términos y condiciones de la garantía en la web.

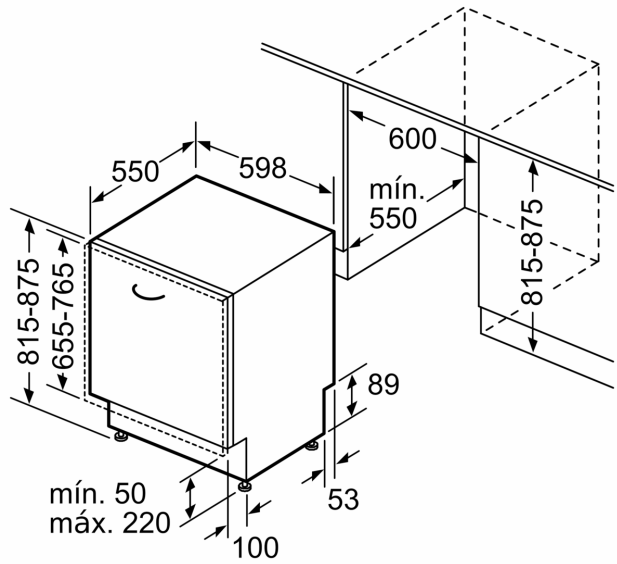
⁴ Duración del programa ECO 50 °C

Serie 4, Lavavajillas totalmente integrable, 60 cm, Puerta deslizante SMH4EVX08E

dimensiones en mm



⏏ enchufe
() valores con juego de prolongación



Dimensiones en mm