

Serie 4, Lavavajillas totalmente integrable, 60 cm, Puerta deslizante SMH4ECX28E



Etiqueta energética clase A. Gran eficiencia tanto en el consumo de agua como en energía. Ahorro Energético sin compromiso para conseguir resultados perfectos.

- **Función Extra Secado:** proporciona un secado extra para conseguir resultados perfectos.
- **Cestas Flex:** flexibilidad en las cestas para poder llenar el lavavajillas de una manera fácil y practica.
- **La 3ª bandeja VarioDrawer permite realizar la carga de cubiertos para que la cesta inferior quede totalmente libre para cacerolas o vajilla de gran tamaño**
- **Cesta superior RackMatic 3 niveles puedes regular con absoluta seguridad la altura de la cesta superior hasta 5 cm en 3 niveles diferentes, incluso con la cesta llena.**
- **Silence Plus: el lavavajillas silencioso de 42 dB.**

- SGZ0BI01 Accesorio
- SGZ0IC00 Soporte clip para cesta superior
- SGZ1010 Accesorio lavavajillas ext. AquaStop
- SGZ6BH00 Soporte para botellas
- SGZ8BI00 :
- SMZ1051EU :
- SMZ2014 ACCESORIOS LALAVAJ
- SMZ5000 Accesorio
- SMZ5035 :
- SMZ5100 ACCESORIO LAVAVAJILLAS CESTILLO 60CM
- SMZ5300 ACCESORIO LAVAVAJILLAS SOPORTE COPAS

Clase de eficiencia energética: A
 Consumo de energía por 100 ciclos programa ECO: 54 kWh
 Nº máx. servicios: 14
 Consumo de agua programa ECO por ciclo:9.0 l
 Duración del programa: 4:30 h
 Nivel de ruido: 42 dB(A) re 1pW
 Clase de nivel de ruido:B
 Tipo de construcción: Integrable
 Altura de la encimera extraíble: 0 mm
 Dimensiones del aparato: 815 x 598 x 550 mm
 Dimensiones de instalación necesarias (H x W x D): .815-875 x 600 x 550 mm
 Fondo con puerta abierta a 90 grados:1150 mm
 Patas regulables: Si, a todo
 Ajuste máximo de las patas: 60 mm
 Zócalo regulable:Ambos, horizontal y vertical
 Peso neto: 35.9 kg
 Peso bruto:38.0 kg
 Potencia:2400 W
 Intensidad corriente eléctrica: 10 A
 Tensión: 220-240 V
 Frecuencia: 50; 60 Hz
 Longitud del cable de alimentación eléctrica: 175.0 cm
 Tipo de enchufe: Schuko a tierra
 Longitud del manguito de entrada: 165 cm
 Longitud del manguito de salida: 190 cm
 Código EAN: 4242005483006
 Tipo de instalación:Integrable



Serie 4, Lavavajillas totalmente integrable, 60 cm, Puerta deslizante SMH4ECX28E

Etiqueta energética clase A. Gran eficiencia tanto en el consumo de agua como en energía. Ahorro Energético sin compromiso para conseguir resultados perfectos.

- Clase de eficiencia energética: A dentro del rango de A (más eficiente) a G (menos eficiente)
- Consumo de agua por ciclo: 9 litros
- Capacidad: 14 servicios
- Duración del programa⁴: 4:30 (h:min)
- Nivel de ruido: 42 dB
- Clase de emisiones de ruido aéreo: B
- Nivel de ruido (programa nocturno): 41 dB(A) re 1 pW
- 6 programas de lavado: Eco 50 °C, Automático 45-65 °C, Intensivo 70 °C, Rápido 60 °C, Silencio 50 °C y Favorito
- Programa Prelavado: configurable en la tecla "Favorito"
- Funciones: Extra Secado, Media carga, SpeedPerfect+
- Programa especial: Limpieza de la cuba
- Funciones adicionales vía Home Connect app: HygienePlus, Silence on demand
- Secado eficiente
- AquaSensor®: AquaSensor: programa automático
- Bandeja dosificadora de detergentes combinados
- Motor EcoSilence, mínimo ruido y mejor eficiencia
- Detección automática de detergentes "Todo en 1"
- Triple filtro autolimpiante.
- Cuba interior del lavavajillas de acero inoxidable. 10 años de garantía en la cuba
- Cestillo Duo - Parrillas totalmente abatibles - Regulación en altura RackMatic® - Accesorios especiales para copas, tazas y cubiertos - Accesorio especial para el lavado de bandejas de hornos o filtros de campanas
- 3ª bandeja VarioDrawer
- Cesta superior RackMatic regulable en 3 alturas
- SX en la cesta inferior
- Freno en cesta inferior evitando posibles descarrilamientos
- Varillas abatibles
- Home Connect: controla tu electrodoméstico desde cualquier lugar a través de la app
- Display digital y teclas con acceso directo a funciones y programas
- Display digital con indicadores luminosos y teclas
- StatusLight: proyección de luz en el lateral para saber que está en funcionamiento
- Información de tiempo restante, reposición de sal y abrillantador en el display
- Señal acústica de fin de programa
- Programación diferida hasta 24 h
- AquaStop: sistema de protección antifugas. Garantía de por vida
- Lavavajillas con puerta deslizante
- GlassProtect: máximo cuidado de tu vajilla más delicada

- Protector vapores
- Dimensiones del aparato (alto x ancho x fondo): 81.5 x 59.8 x 55 cm
- 2
- 2 lever (long/short)
- Embudo de reposición de la sal

¹ Dentro del rango de eficiencia energética desde A (más eficiente) hasta G (menos eficiente)

² Consumo de energía en kWh por 100 ciclos (en programa ECO 50 °C)

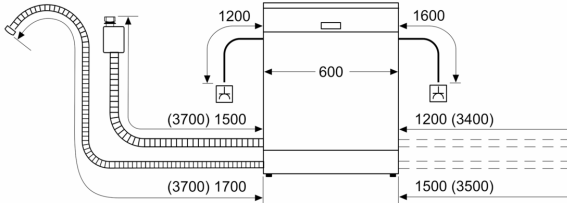
³ Consumo de agua en litros por ciclo (en programa ECO 50 °C)

* Información sobre los términos y condiciones de la garantía en la web.

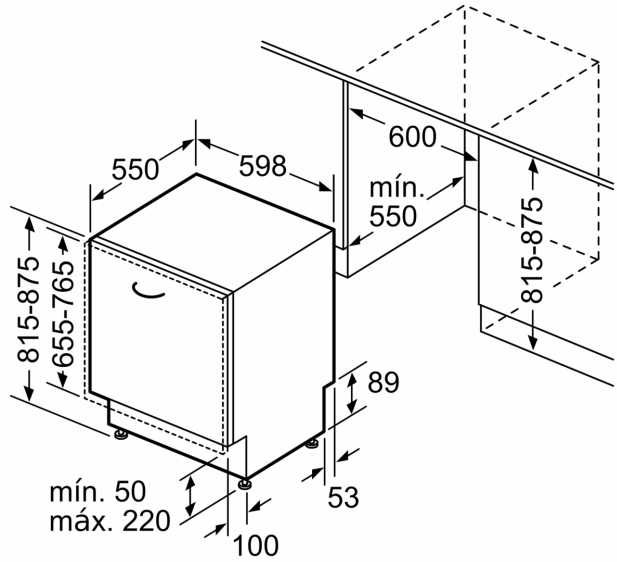
⁴ Duración del programa ECO 50 °C

Serie 4, Lavavajillas totalmente integrable, 60 cm, Puerta deslizante SMH4ECX28E

dimensiones en mm



⏏ enchufe
() valores con juego de prolongación



Dimensiones en mm