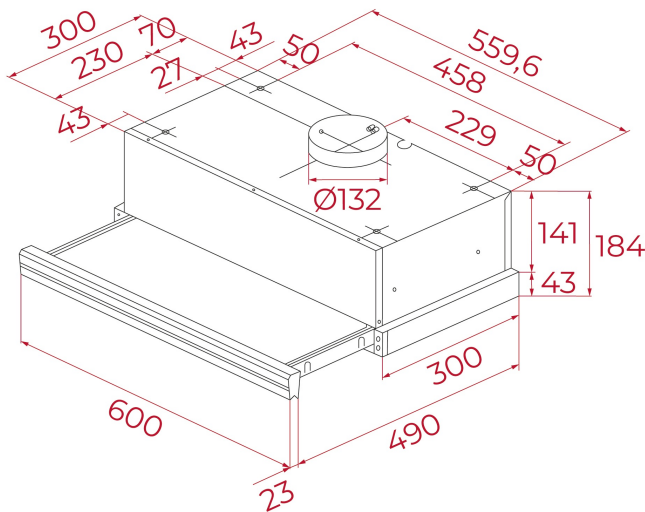


**TEKA****MAESTRO CNL 6415 PLUS G1**

Campana extraíble de 60 cm de la gama Infinity G1

**REFERENCIA**

REF: 113060002

EAN: 8434778033076

**CARACTERÍSTICAS**

Edición especial Infinity G1

Diseñado en Italia por Italdesign Giugiaro

Campana decorativa vertical

Acabado exclusivo en negro mate

Mandos electrónicos

Programador del tiempo de aspiración

Tira de LED

Filtros de grasa de acero inoxidable completamente pintados en negro

5+1 velocidades

Frente extraíble y sustituible

Automática

Motor EcoPower

Válvula antirretorno

Capacidades de extracción: min. 141 m<sup>3</sup>/h - int. 385 m<sup>3</sup>/h

Potencia sonora: min. 52 dB - máx. 64 dB

Posibilidad de funcionamiento en recirculación (filtro CNL 1 C)

Clase energética A

**DIMENSIONES****Altura del producto (mm):** 184**Anchura del producto (mm):** 600**Profundidad del producto (mm):** 300/490**Longitud del producto (mm):****Peso neto (kg):** 7,26**ESPECIFICACIONES TÉCNICAS**

Clase de eficiencia energética: A

Ruido (LwA) Velocidad mínima (dB): 52

Ruido (LwA) Velocidad máxima (dB): 64

Ruido (LwA) Velocidad de refuerzo (dB): 69

Ø Salida (mm): 120

**COLORES**

113060002

Cristal negro