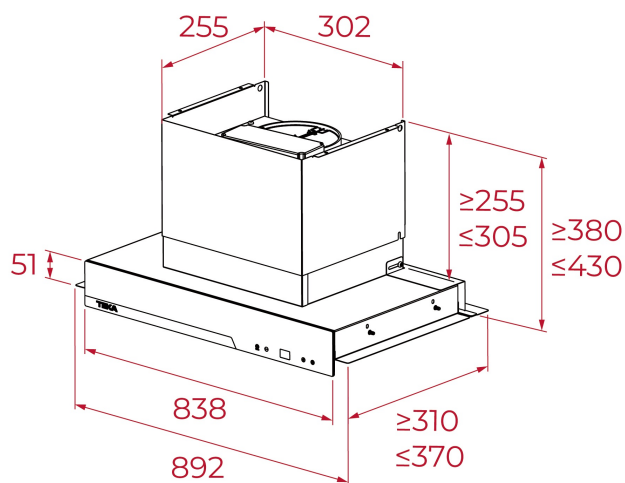




LED

**REFERENCIA**

REF: 113110003

EAN: 8434778033168

CARACTERÍSTICAS

Campana integrada
 Fácil instalación en 3 pasos mediante guías ajustables
 Control electrónico
 Iluminación LED
 3 velocidades + 1 intensiva
 Visera frontal fija slim
 Cuerpo compacto
 Filtros metálicos
 Motor EcoPower
 Válvula antirretorno
 Capacidades de extracción: min. 324 m³/h - int. 766 m³/h
 Potencia sonora: min. 54 dB - máx. 71 dB
 Kit instalación muebles de 31-36 cm de profundidad incluido
 Posibilidad de funcionamiento en recirculación (filtro CNL 1C)
 Clase energética A+

DIMENSIONES**Altura del producto (mm):****Anchura del producto (mm):** 860**Profundidad del producto (mm):****Longitud del producto (mm):****Peso neto (kg):****ESPECIFICACIONES TÉCNICAS**

Clase de eficiencia energética: A+

Ruido (LwA) Velocidad mínima (dB): 53,8

Ruido (LwA) Velocidad máxima (dB): 71

Ruido (LwA) Velocidad de refuerzo (dB): 73,3

Ø Salida (mm): 150

COLORES

113110003

Acero inoxidable