

Serie 4, Horno con vapor, 60 x 60 cm, Acero inoxidable HRG532ES3



A+



1 x Parrilla profesional, 1 x Bandeja universal, 1 x Bandeja de cocción Air Fry

HEZ327000 Piedra Pizza, HEZ32WA00 Termosonda inalámbrica, HEZ531010 :, HEZ532010 Bandeja profunda con antiadherente cerám, HEZ538000 rail telescópico intercambiable en altura, HEZ617000 Bandeja horno pizza 35 cm, HEZ629070 Bandeja AirFry & grill, HEZ631070 Bandeja plana horno 455 x 375 x 29 mm, HEZ632070 Bandeja universal horno 455 x 375 x 38mm, HEZ633001 Tapa para bandeja profesional, HEZ633070 Bandeja profesional de 8 cm de alto, HEZ633073 Bandeja profesional 8 cm sin parrilla, HEZ634000 Parrilla cromada 455 x 375 x 30 mm, HEZ636000 Bandeja de vidrio, HEZ638000 1rail intercambiable altura, no pyro, HEZ660060 Embellecedor ocultar balda mueble, HEZ915003 Fuente asados de cristal con tapa 5,4 L, HEZG0AS00 Cable de conexión 3m

Cocina saludable: Función Air Fry para alimentos perfectamente fritos sin apenas aceite y Vapor Añadido.

- **Recetas Gourmet:** hasta 15 recetas pre-programadas. Selecciona solo el tipo de alimento y el peso, y disfruta de unos resultados perfectos.
- **3D Hotair:** calor uniforme para lograr una cocción perfecta hasta en 3 alturas.
- **Panel trasero autolimpiante:** gracias al recubrimiento especial del panel trasero, la limpieza del interior de tu horno será mucho más sencilla.
- **Apertura abatible con sistema softMove:** la puerta del horno se abre y se cierra de forma suave y segura, sin golpes.
- **Un nivel de guía telescópica que facilita la extracción e inserción de las bandejas en el interior del horno.**

Tipo de construcción: Integrable
Sistema de limpieza: .. Sistema de limpieza EasyClean®, Asistente de limpieza con agua

Dimensiones de instalación necesarias (H x W x D): 585-595 x 560-568 x 550 mm

Dimensiones (Altura x Ancho x Fondo): 595x594x548 mm

Medidas del producto embalado: 675 x 660 x 690 mm

Material del panel de mandos: Metallic

Material de la puerta: vidrio

Peso neto: 35.1 kg

Volúmen útil (de la cavidad): 71 l

Modos de calentamiento: Fritura por aire, Grill de amplia superficie, Aire caliente suave, Aire caliente 3D, Hornear, Función Pizza, Grill con aire caliente

Regulación de temperatura: Electrónica

Número de luces interiores: 1

Longitud del cable de alimentación eléctrica: 120.0 cm

Código EAN: 4242005465750

Número de cavidades - (2010/30/CE): 1

Clase de eficiencia energética: A+

Consumo de energía por ciclo convencional (2010/30/EC): 0.94 kWh/cycle

Energy consumption per cycle forced air convection (2010/30/EQ): 69 kWh/cycle

Índice de eficiencia energética (2010/30/CE): 81.2 %

Potencia: 3600 W

Intensidad corriente eléctrica: 16 A

Tensión: 220-240 V

Frecuencia: 50; 60 Hz

Tipo de enchufe: Schuko a tierra

Accesorios incluidos: . 1 x Parrilla profesional, 1 x Bandeja universal, 1 x Bandeja de cocción Air Fry



4 242005 465750

Serie 4, Horno con vapor, 60 x 60 cm, Acero inoxidable HRG532ES3

Cocina saludable: Función Air Fry para alimentos perfectamente fritos sin apenas aceite y Vapor Añadido.

x 548 mm

- Dimensiones de encastre (alto x ancho x fondo): 585 mm-595 mm x 560 mm-568 mm x 550 mm
- Consultar y respetar las dimensiones de encastre facilitadas en el manual de instalación
- EAN: 4242005465750
- Maneta tubular de latón macizo
- autoCook:

- EAN: 4242002808567

Funcionamiento

- 8 funciones de cocción: Sistema de calentamiento 3D Profesional, Calor superior e inferior, Grill con aire caliente, Grill de amplia superficie, Función pizza, Aire caliente suave, Funcionamiento combinado de turbohornear+vapor
- Rango de temperatura 30 °C - 275 °C
- Capacidad: 71 litros

Gradas / raíles

- 5 alturas de cocción.
- Raíles: Guía telescópica en 1 nivel, con stopSecurity

Diseño

- Panel de mandos Touch Control
- Interior Black Diamond

Limpieza

- Panel trasero autolimpiante
- Asistente de limpieza Aqualisis

Prestaciones

- Reloj electrónico programable de inicio y paro de cocción
- recetas automáticas: 15
- Funciones adicionales:
 - Programa especial de descalcificación: dura tan solo 30 minutos y el display te avisará de cuándo activarlo
 - Apertura abatible de la puerta
 - Función Sprint de precalentamiento rápido
 - Iluminación halógena en el interior del horno
 - Diferentes intensidades de vapor: alto, medio y bajo
 - Indicador de falta de agua: Si
 - Generación de vapor fuera de la cavidad
 - Indicación de estado de calentamiento del horno

Equipamiento

- Accesorios: Parrilla profesional, Bandeja profunda, Bandeja de cocción Air Fry

Seguridad

- Puerta extrafría de 40°C
- 3 UN cristales de puerta fría
- Autodesconexión de seguridad
- Bloqueo de seguridad para niños

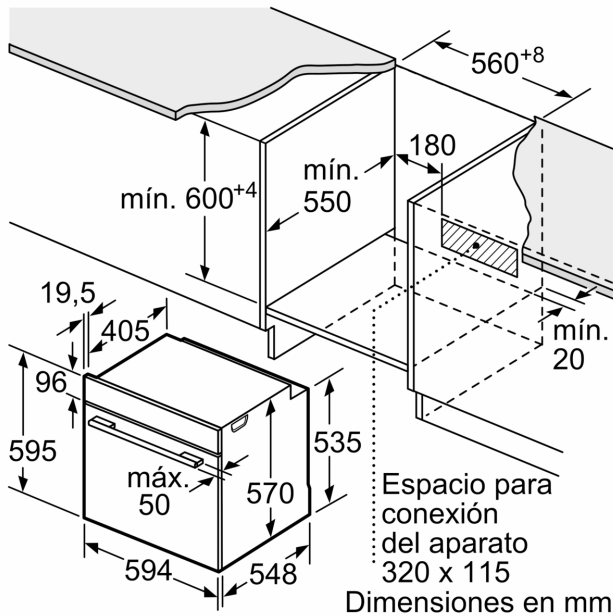
Información técnica

- Longitud del cable de conexión: 120 cm
- Tensión nominal: 220 - 240 V
- Potencia total a red eléctrica: 3.6 kw

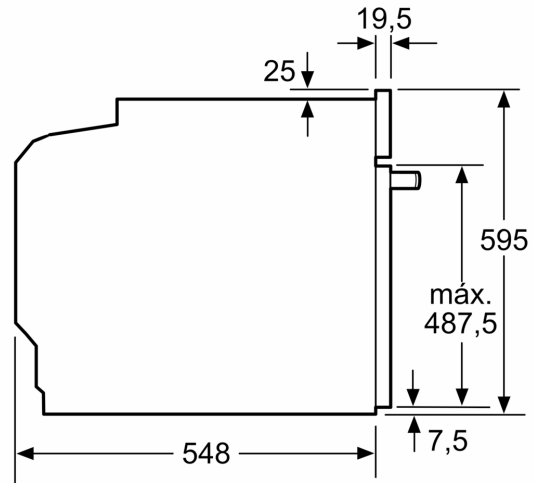
Medidas

- Dimensiones del aparato (alto x ancho x fondo): 595 mm x 594 mm

Serie 4, Horno con vapor, 60 x 60 cm, Acero inoxidable HRG532ES3

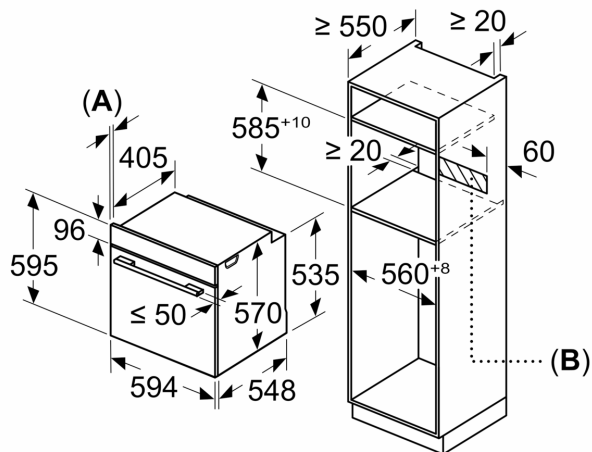


Dimensiones en mm



Dimensiones en mm

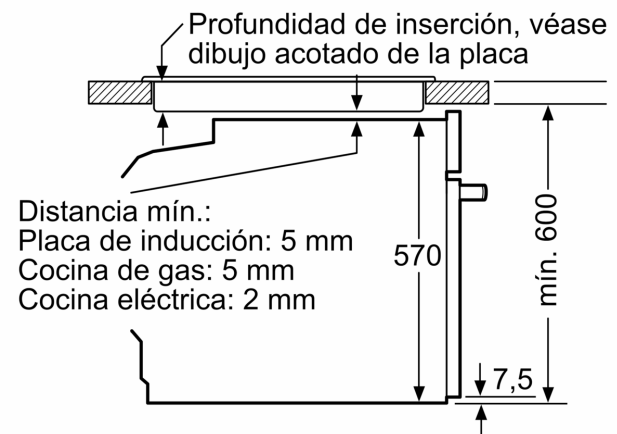
Dimensiones en mm



A: 19,5 mm

B: Espacio para la conexión del aparato 320 x 115 mm

Montaje con una placa.



Dimensiones en mm