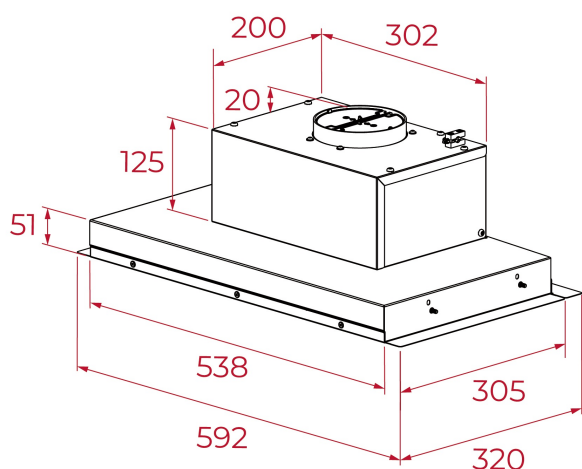




LED



REFERENCIA

REF: 113120008

EAN: 8434778033120

CARACTERÍSTICAS

Campana integrada
 Fácil instalación en 3 pasos mediante guías ajustables
 Mandos pulsantes
 Iluminación LED
 3 velocidades
 Cuerpo compacto
 Filtros metálicos
 Un motor
 Válvula antirretorno
 Capacidades de extracción: min. 157 m³/h - max. 316 m³/h
 Potencia sonora: min. 53 dB - máx. 68 dB
 Kit instalación muebles de 31-36 cm de profundidad opcional
 Posibilidad de funcionamiento en recirculación (filtro CNL 1C)
 Clase energética D

DIMENSIONES

Altura del producto (mm): 175

Anchura del producto (mm): 580

Profundidad del producto (mm): 310

Longitud del producto (mm):

Peso neto (kg): 5,0

ESPECIFICACIONES TÉCNICAS

Clase de eficiencia energética: D

Ruido (LwA) Velocidad mínima (dB): 53

Ruido (LwA) Velocidad máxima (dB): 68

Ruido (LwA) Velocidad de refuerzo (dB): N/A

Ø Salida (mm): 120

COLORES



113120008

Negro