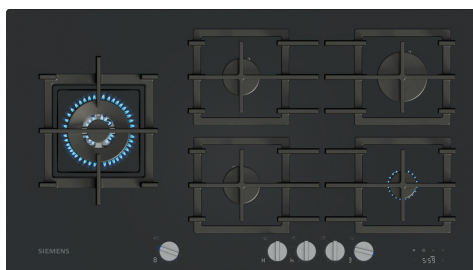


iQ700, Placa a gás, 90 cm, Vidro duro, Preto ER9A6SH40



Acessórios opcionais

HZ32WA00	Termo-sonda sem fios
HZ9SE040	Conjunto de painéis, 4 peças
HZ9SE060	Conjunto de painéis, 6 peças

Placa a gás em vidro temperado com tecnologia stepFlame para um controlo preciso da chama, controlo inteligente da exaustão, botões removíveis e grelhas semi-contínuas para uma limpeza fácil.

- ✓ Tecnologia stepFlame: Controlo preciso da chama com nove níveis de potência
- ✓ Sistema cookConnect: Controle a potência e a iluminação do exaustor na placa (exaustor Siemens compatível)
- ✓ Exaustor automático inteligente: O exaustor sincroniza-se com a sua placa para a maior comodidade
- ✓ Home Connect: Desfrute de mais tranquilidade
- ✓ Manípulos metálicos removíveis: Fáceis de retirar para uma limpeza facilitada e precisão no controlo

Equipamento interior

Technical data

Produto: Placa a gás com comandos

Tipo de instalação: Integrar

Entrada de energia: Eléctrica

Número de zonas: 5

Dimensões do nicho para instalação (AxLxP) (mm): . 45 x 850-850 x 490-500 mm

Largura: 915 mm

Dimensões do produto: 45x915x520 mm

Dimensões do produto embalado: 170x1110x660 mm

Peso líquido: 24.2 kg

Peso bruto: 27.6 kg

Indicador de calor residual: Separado

Localização do painel de controlo: Frente

Material da superfície da placa: Vidro duro

Cor da superfície: Preto

Cor da moldura: Preto

Comprimento do cabo de ligação: 100 cm

Código EAN: 4242003948408

Classificação da ligação do gás: 12500 W

Protetor de fusível: 3 A

Voltagem: 220-240 V

Frequência: 50; 60 Hz



iQ700, Placa a gás, 90 cm, Vidro duro, Preto ER9A6SH40

Equipamento interior

Design

- Superfície em Vidro temperado, preto
- Opção de instalação: instale a placa à face ou ligeiramente acima da superfície da bancada
- Grelhas em ferro fundido individuais
- Iluminado, Botões em metal

Conforto

- Tecnologia stepFlame (9 níveis): regulação precisa da chama com 9 níveis de potência.
- Display digital: visualize o nível de potência e o calor residual.
- Comandos de design ergonómico, frente: controlos de fácil acesso na parte frontal com um formato sólido para uma rotação sem esforço.
- Isqueiro integrado: apenas aperte e gire o controlo para acender a chama.
- Temporizador: um alarme toca no final do tempo definido (por exemplo, para a cozedura de massa).

Queimadores e potência

- 5 queimadores a gás
- Inclui queimador wok com duplo circuito: utilize uma gama de potência extra larga, e controle separadamente dois anéis de chama.
- Esquerda: queimador para Wok até 5 kW (dependendo do tipo de gás)
- Frente centro: queimador normal até 1.75 kW (dependendo do tipo de gás)
- Atrás centro: Queimador normal até 1.75 kW (dependendo do tipo de gás)
- Atrás direita: queimador forte até 3 kW (dependendo do tipo de gás)
- Frente direita: queimador económico até 1 kW (dependendo do tipo de gás)

Limpeza

- Botões removíveis para uma limpeza fácil entre os botões.
- Grelhas aptas à máquina de lavar loiça para uma limpeza fácil.
- Grelhas em ferro fundido individuais: peso reduzido e forma compacta, mas com alta estabilidade graças à superfície contínua.

Segurança

- Segurança termoelétrica gasStop: evita automaticamente o fluxo de gás quando a chama se apaga.
- Indicação de calor residual: indica quais os queimadores e as grelhas que ainda estão quentes.

Conectividade

- Home Connect: verifique se a placa está desligada mesmo quando não está em casa e descubra funções adicionais na app Home Connect.
- Sistema cookConnect: ativa automaticamente a exaustão durante a cozedura, graças à ligação WiFi entre a placa e um exaustor compatível.
- Exaustor inteligente automático: o exaustor adapta automaticamente a velocidade do motor, graças à placa que fornece continuamente dados de cozedura (com um exaustor compatível e

conectado à app Home Connect).

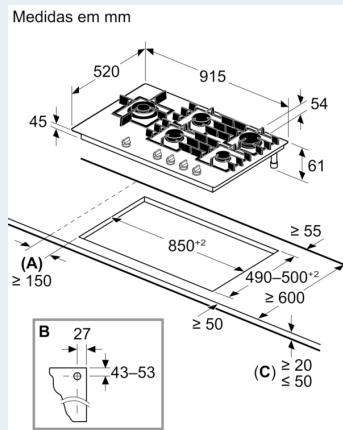
- O volume sonoro do controlo tátil é ajustável de acordo com as preferências e necessidades pessoais (através da aplicação).

Instalação (tipo de gás e medidas)

- Preparada para:
 - gás natural L/LL G25/20mbar
 - gás natural H/E 20mbar, E+ 20/25mbar
 - gás natural H 25 mbar
 - gás natural L 25 mbar
 - gás butano G30, 31 28-30/37mbar
 - gás butano G30 37mbar
 - gás butano 50 mbar
- Preparada para gás natural 20mbar de fábrica
- Inclui injetores de gás butano (28-30mbar). Contacte os serviços técnicos para encomendar injetores para outros tipos de gás ou para alterar os injetores.
- Medidas do aparelho (AxLxP mm): 54 x 915 x 520
- Dimensões do nicho para a instalação (AxLxP mm) : 45 x 850 x (490 - 500)
- Dimensões do nicho para instalação à face (AxLxP mm): 45 x 919 x 524
- Espessura mínima da bancada: 20 mm
- Para a instalação do aparelho numa posição elevada em bancadas com 12 a 20 mm de espessura, precisa de um espaçador disponível na loja do Apoio ao Cliente.
- Numa instalação à face, a espessura mínima da bancada é de 30 mm.
- Comprimento do cabo: 1 m
- Potência da ligação: 12.5 kW

iQ700, Placa a gás, 90 cm, Vidro duro, Preto
ER9A6SH40

Desenhos à escala



A: Distância mín. desde o nicho da placa até à parede

B: Posição da ligação de gás no nicho

C: Se houver um forno encastrado na parte inferior, possivelmente mais; ver requisitos de espaço para o forno

Para espessuras da bancada de trabalho entre 12 mm e 20 mm é necessário um separador adicional, contacte serviço de apoio ao cliente para mais detalhes