

iQ300, Frigorífico combinado de libre instalación, 186 x 60 cm, Acero antihuellas, Total noFrost KG36NXIDF



Combi noFrost con sistema de conservación hyperFresh. Mantiene carnes y pescados frescos durante más tiempo.

- ✓ Total noFrost: Nunca más descongeles tu congelador y despídete de las gotas en la pared trasera del frigorífico.
- ✓ hyperFresh Plus: disfruta de alimentos frescos con todas sus propiedades.
- ✓ Clase de Ruido B: Electrodomésticos tan silenciosos como el susurro de las hojas.
- ✓ Súper congelación: Congela rápidamente incluso grandes cantidades de alimentos.
- ✓ Alarma de puerta abierta: Recuerda cerrar la puerta para mantener el frío dentro.

Equipamiento

Datos técnicos

Clase de eficiencia energética ¹ : D
Promedio anual de consumo de energía en kilovatios hora por año (kWh/a) ² : 199 kWh/annum
Suma de volúmenes de compartimentos de congelador: 103 l
Suma de volúmenes de compartimentos de abatidor: 218 l
Emisiones de ruido aéreo: 35 dB(A) re 1pW
Clase de emisiones de ruido aéreo: B
Diseño: Libre instalación
Opción de puerta panelable: No posible
Altura: 1860 mm
Altura: 600 mm
Ancho: 665 mm
Peso neto: 64.2 kg
Código EAN: 4242003898444
Intensidad corriente eléctrica: 10 A
Bisagra de la puerta: Derecha reversible
Tensión: 220-240 V
Frecuencia: 50 Hz
Longitud del cable de alimentación eléctrica: 231 cm
Nº de motocompresores: 1
Nº de sistemas de frío independientes: 2
Ventilador interior sección frigorífico: No
Puerta reversible: Si
Nº de bandejas ajustables en el compartimento frigorífico: 2
Estantes para botellas: Si
Sistema No frost: Frigorífico y congelador
Tipo de instalación: Libre instalación



¹ Dentro del rango de clases de eficiencia energética de A a G.

² Basado en los resultados del test estándar de 24 horas. El consumo real depende del uso/posición del aparato.

iQ300, Frigorífico combinado de libre instalación, 186 x 60 cm, Acero antihuellas, Total noFrost KG36NXIDF

Equipamiento

Consumo y rendimiento

- Clase de eficiencia energética: D, dentro del rango de A (más eficiente) a G (menos eficiente)
- Volumen útil total: 321 l
- Capacidad de congelación 24h: 9.5 kg
- Consumo anual de energía: 199 kWh/a
- Clase Climática: SN-T
- Muy silencioso: 35 dB

Prestaciones

- Tecnología noFrost
- Se conecta a tu móvil vía Home Connect.
- Panel trasero interior con diseño blanco brillante
- Tiradores laterales integrados
- Iluminación interior mediante LED con softStart
- Visualización de la temperatura mediante LED
- Regulación independiente de temperatura en el frigorífico y congelador
- Función "super-refrigeración" con desconexión automática
- Alarma óptica y acústica de puerta abierta
- Alarma óptica y acústica de avería
- Cajón hyperFresh con regulador de humedad para frutas y verduras
- Cajón hyperFresh «0°C» para carnes y pescados
- Bandejas de cristal EasyAccess con topes de seguridad
- Botellero cromado de gran capacidad
- 1 balcón grande, 2 balcones pequeños
- 3 cajones transparentes en el congelador

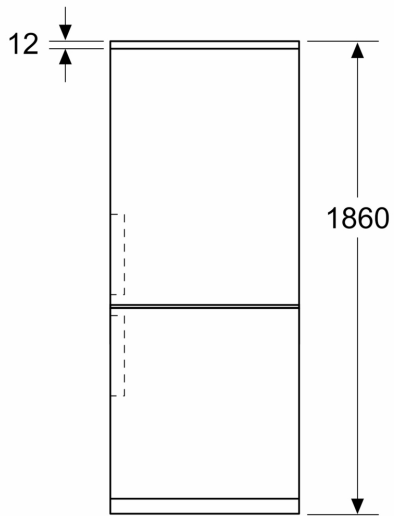
Información técnica

- Dimensiones del aparato (alto x ancho x fondo sin tirador): 186 x 60 x 66.5 cm
- Puerta reversible
- Tensión nominal: 220 - 240 V.
- Posibilidad de unión de dos aparatos con el accesorio de unión correspondiente

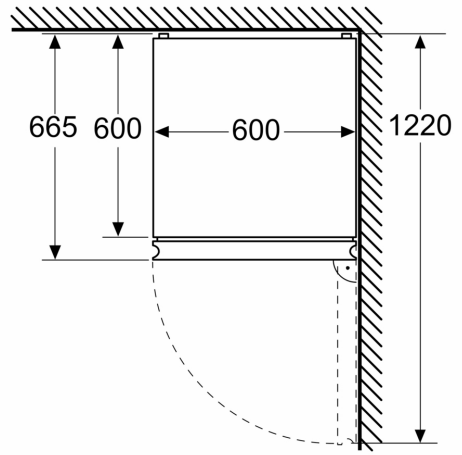
iQ300, Frigorífico combinado de libre instalación, 186 x 60 cm, Acero antihuellas, Total noFrost KG36NXIDF

Dibujos acotados

Dimensiones en mm



Dimensiones en mm



Dimensiones en mm

