

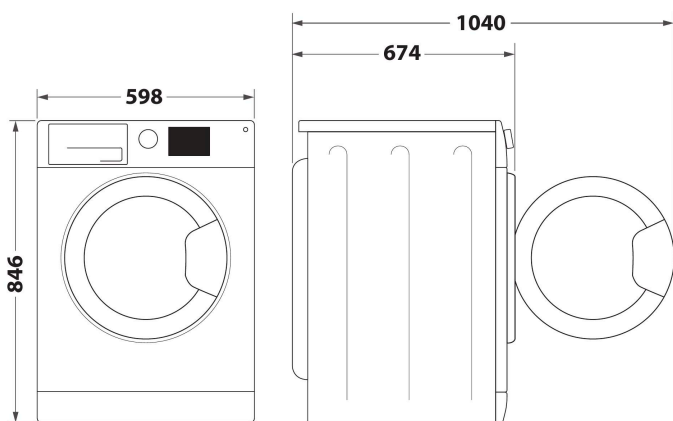
C WD 104M WBS SPT

12NC: 859991700920

Código EAN: 8003437062155

Whirlpool

SENSING THE DIFFERENCE



- Clase energética A+++
- Capacidad de secado: 10,0 kg
- Acabado Blanco
- Tecnología 6TH Sense
- 6thSense Live
- Tecnología de bomba de calor
- Inicio diferido 1-24h
- SteamCare
- Delicados
- Niveles de secado ajustables
- Eco Algodón
- Lana
- Refrescar
- Programa de tejidos mixtos
- Ropa grande especial
- Vaqueros
- Deporte

Secadora bomba de calor Whirlpool: libre instalación, 10,0kg - C WD 104M WBS SPT

Las características de esta secadora de libre instalación Whirlpool: tambor de capacidad básica de 10,0kg. Exclusiva tecnología 6th SENSE que constantemente monitoriza la humedad en el tambor, protegiendo tu ropa y garantizando resultados perfectos de secado. Conexión que permite a tu electrodoméstico obtener información sobre el ciclo de lavado para configurar los parámetros y conseguir los mejores resultados. Diseño elegante de la puerta. Secado Vapor, para secados delicados e higiénicos reduciendo las arrugas y dejando una sensación de frescos en tu ropa.



Opción luz tambor

Luz interior. Nuestras secadoras están equipadas con una luz interna que se enciende automáticamente cuando la puerta está abierta, para una mejor visibilidad.



Motor inverter

Un motor de alta eficiencia energética que trabaja a velocidad variable, lo que permite prestaciones más avanzadas y, por tanto, un cuidado especial de las fibras.



Drenaje directo

Olvídate de vaciar el depósito de agua. Ahorre tiempo y esfuerzo conectando la manguera de drenaje de su secadora al tubo de drenaje.



Capacidad 10kg

Todo el espacio que necesites. Con esta extraordinaria capacidad del tambor de 10kg, esta secadora Whirlpool proporciona todo el espacio que necesites para tu ropa.



Clase energética A+++

Extraordinaria eficiencia energética. Con su clasificación energética A+++ , esta secadora Whirlpool garantiza resultados ideales, combinados con un excelente consumo energético.



Diseño Premium

El extraordinario diseño de esta secadora Whirlpool asegura un punto llamativo añadido en tu casa.



Quiet

Esta secadora Whirlpool está diseñada para producir un ruido limitado.



Tecnología 6th SENSE

6th Sense detecta automáticamente la cantidad de ropa y establece el tiempo de secado correcto, asegurando el nivel de secado deseado, optimizando tiempo y energía.

C WD 104M WBS SPT

12NC: 859991700920

Código EAN: 8003437062155

Whirlpool

SENSING THE DIFFERENCE

CARACTERÍSTICAS PRINCIPALES

Grupo de producto	Secadora
Código comercial del producto	C WD 104M WBS SPT
Código EAN	8003437062155
Tipo de construcción	Independiente
Tipo de instalación	Independiente
Encimera extraíble	N/A
Tipo de carga	Cargador frontal
Color principal del producto	Blanco
Potencia de conexión	800
Intensidad corriente eléctrica	10
Tensión	230-240
Frecuencia	50
Longitud del cable de alimentación eléctrica	150
Tipo de clavija	Schuko
Altura del producto	846
Anchura del producto	598
Fondo del producto	674
Fondo con puerta abierta a 90 grados	1040
Peso neto	46

CARACTERÍSTICAS TÉCNICAS

Programa automático	Si
Sistema de monitorización de humedad	si
Temperatura de secado regulable	No
Indicación de fase del programa	si
Indicación de tiempo restante	Si
Opción de programación diferida	Continuo
Tiempo de retardo máximo de inicio	24
Indicador de filtro obstruido	Si
Indicador de depósito lleno	Si
Secado rápido	No
Función anti-arrugas	si
Volumen del tambor	127

DATOS DE CONSUMO

Clasificación de eficiencia energética - NUEVA (2010/30/EU)	A+++
Clasificación de eficiencia de condensación - NUEVA (2010/30/EC)	A
Consumo de energía de secadora eléctrica, carga completa - NUEVA (2010/30/EC)	1,78
Medición de eficiencia de condensación	91
Medición de consumo energético anual, secadora eléctrica - NUEVA (2010/30/EU)	211
Capacidad de algodón - NUEVA (2010/30/EC)	10,0
Tipo de secadora	Condensación
Nivel de contaminación acústica	63
Duración del programa estándar de algodón con carga completa	220
Duración del programa estándar de algodón con carga parcial	125
Medición de duración del programa	166
Consumo de energía en modo sin apagar - NUEVA (2010/30/EU)	1,00
Duración de modo sin apagar - NUEVA (2010/30/EC)	30
Consumo de energía en modo apagado - NUEVA (2010/30/EU)	0,43

ENERG Y IJA
enerгия · ενεργεια
IE IA

WHIRLPOOL
C WD 104M WBS SPT

A+++ A++ A+ A B C D

211
kWh/annum

ENERGIA · ЕНЕРГИЯ · ΕΝΕΡΓΕΙΑ
ENERGIJA · ENERGY · ENERGIE
ENERGI

220 min/cycle*
10,0 kg
63 dB

ABCDEF G

* λικνση · ciklus · portion · zykus
tipopozna · ciclo · tsükkel
ohjelma · ciklus · ciklas · cikls
ciklu · cyclus · cykl · ciclu
program · tsükkeling

392/2012