

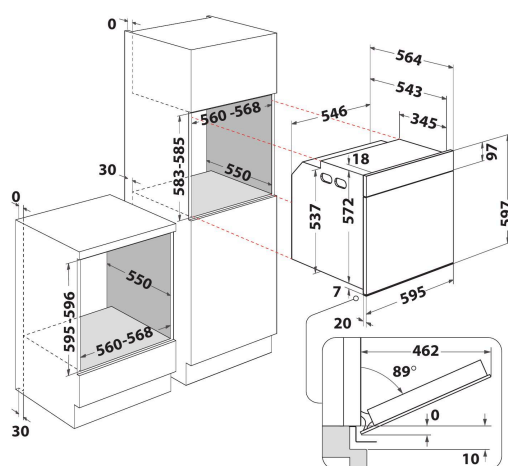
# WOI6A8PT1SXA

12NC: 859991681020

Código EAN: 8003437836374

Whirlpool

SENSING THE DIFFERENCE



- Tecnología 6th Sense
- Clase energética: A+
- Capacidad de litros 73 L
- Función Cook4
- Función Ready 2 Cook
- Función de descongelación
- Cocción con ventilador de aire forzado
- Grill
- Interior esmaltado de fácil limpieza
- Función Turbo grill
- Maxi cocción
- Función pastelería
- Mantener caliente
- Cierre de la puerta Soft closing
- Leudado
- Alimentos congelados
- Recetas favoritas

## Horno eléctrico de encastre Whirlpool: color inox - WOI6A8PT1SXA

Las características de este horno de encastre Whirlpool: tecnología avanzada que te permite cocinar ahorrando energía. Lámpara halógena para un menor consumo de energía. Exclusiva tecnología 6th SENSE que te permite seleccionar entre diferentes recetas predefinidas, para que luego tu horno ajuste automáticamente los parámetros de cocción, temperatura y tiempo, asegurando resultados perfectos. Puerta del horno con cierre suave, para facilitar el uso. Función Ready2Cook, que utiliza un potente sistema de convección para alcanzar rápidamente la temperatura correcta, sin tener que precalentare el horno.



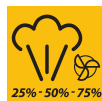
### Recetas automáticas 6th Sense

El proceso de cocción está totalmente automatizado con las recetas del Menú 6TH Sense.



### Tecnología 6th SENSE

Recetas listas para el uso. Selecciona una de las 30 recetas predeterminadas, y tu horno ajustará automáticamente los parámetros de cocción, temperatura y tiempo, mientras que sigue monitorizando tus platos, para asegurar resultados perfectos.



### SteamSense 3 niveles

3 niveles de cocción al vapor: 25%, 50% y 75% de vapor inyectado. Cocción al vapor para todo tipo de recetas.



### FlexiClean

Dos opciones de limpieza en el mismo horno, permitiéndote limpiarlo sin esfuerzo. No importa la ocasión.



### SoftClosing

Cierre de la puerta con movimiento lento. Gracias a las bisagras de cierre suave, la puerta se cierra sin esfuerzo, con un movimiento lento y silencioso.



### Guías Telescópicas

Movimiento suave. Este horno Whirlpool cuenta con estantes de deslizamiento suave, para una mayor facilidad de uso.



### Tecnología pirolítica

Limpieza impecable pulsando un solo botón. La tecnología pirolítica utiliza un ciclo a altas temperaturas para convertir los residuos de comida en cenizas, que después pueden ser eliminados con sólo una esponja. Los cristales reflectantes de la puerta del horno aseguran un aislamiento térmico con el exterior, para una mayor seguridad.

# WOI6A8PT1SXA

12NC: 859991681020

Código EAN: 8003437836374

# Whirlpool

SENSING THE DIFFERENCE

## CARACTERÍSTICAS PRINCIPALES

Grupo de producto	Horno
Código comercial del producto	WOI6A8PT1SXA
Color principal del producto	Inox
Tipo de construcción	Integrable
Tipo de control	Electrónica
Control e indicadores	-
Controles de placa de cocina integrados	No
Tipos de placa de cocina regulables	-
Programa automático	Si
Intensidad corriente eléctrica	16
Tensión	220-240
Frecuencia	50
Longitud del cable de alimentación eléctrica	100
Tipo de clavija	No
Fondo con puerta abierta a 90 grados	-
Altura del producto	597
Anchura del producto	595
Fondo del producto	564
Altura mínima del hueco	583
Anchura mínima del nicho	560
Fondo del hueco	550
Peso neto	39.7
Volúmen útil (de la cavidad)	73
Sistema de limpieza integrado	Piroclítico + Hidrolítico
Rejillas	2
Bandejas	2

## CARACTERÍSTICAS TÉCNICAS

Temporizador	si
Control de tiempo	Electrónica
Opciones de ajuste de tiempo	Iniciar y detener
Dispositivo de seguridad	-
Luz interior	Si
Número de luces internas	1
Posición de luces internas	Invariable
Raíles del horno	Telescópicas
Sonda térmica	No

## DATOS DE CONSUMO

Entrada de energía	Eléctrico
Tipo de energía - Cavidad 1	Electricidad
Clasificación de eficiencia energética - NUEVA (2010/30/EU)	A+
Consumo de energía por ciclo convencional - NUEVO (2010/30/CE)	0.64
Consumo de energía por ciclo de convección por aire forzado - NUEVO (2010/30/CE)	0.87

ENERG Y UA  
енергия · ενεργεια IE 1A

**WHIRLPOOL**  
WOI6A8PT1SXA

A+++  
A++  
A+  
A  
B  
C  
D

**A+**

73 l

0.64 kWh/cycle\*

0.87 kWh/cycle\*

\* ημερησίου - cyklus - pariton - zyklos - ημερησίου - ciclo - tsükkel - ohjelma - ciklus - cikls - ciklu - cyklus - cykl - ciclu - program - cykel

65/2014