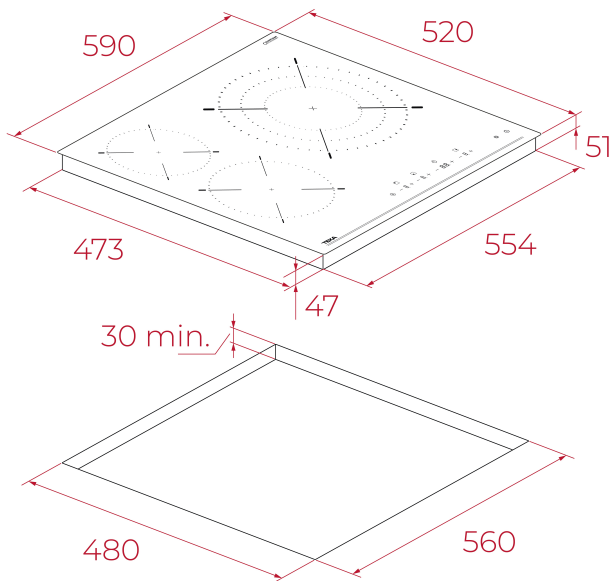


Seguridad por Termopar integrada



Easy installation



REFERENCIA

REF: 112550026

EAN: 8434778037777

CARACTERÍSTICAS

Placa de vitrocerámica
 Control frontal táctil
 3 zonas de cocinado
 1 placa High Light de Ø 165 mm
 1 placa High Light de Ø 200
 1 placa High Light de Ø 155/230/300 mm
 Superficie de cristal templado
 Desconexión automática
 Programador del tiempo de cocción
 Bloqueo de seguridad para niños
 Indicador de calor residual
 Kit de fácil instalación
 Potencia nominal máxima 5200-6200 W

DIMENSIONES

Altura del producto (mm): 51

Anchura del producto (mm): 590

Profundidad del producto (mm): 520

Longitud del producto (mm):

Peso neto (kg): 7.48

ESPECIFICACIONES TÉCNICAS

Tasa de potencia (V): 220-240

Frecuencia (Hz): 50/60

Potencia nominal máxima (W): 5200-6200

COLORES



112550026

Negro

EFICIENCIA ENERGÉTICA

Consumo de energía en modo standby (W): -

Tiempo para alcanzar el modo standby (min): -