

Serie 4, Lavavajillas totalmente integrable, 60 cm, XXL, Puerta deslizable SBH4HVX14E



Equipamiento interior para una carga cómoda y flexible. Control a través de dispositivos móviles a través de la aplicación Home Connect. Sistema de puerta deslizable para cocinas con zócalos bajos e incluso para instalación en alto.

- **XXL:** lavavajillas con 5 cm más de altura (86,5 cm) que los lavavajillas estándar (81,5) que nos aporta mayor espacio interior
- **Función Extra Secado:** proporciona un secado extra para conseguir resultados perfectos.
- **Alto nivel de higiene validado en programas como Eco a 50°C, Intensivo a 70°C y Limpieza de la cuba.**⁵
- **Cestas MaxFlex:** adapta la capacidad de tu lavavajillas según tus necesidades.
- **Cesta superior RackMatic 3 niveles puedes regular con absoluta seguridad la altura de la cesta superior hasta 5 cm en 3 niveles diferentes, incluso con la cesta llena.**

Datos técnicos

Clase de eficiencia energética ¹ : C
Consumo de energía por 100 ciclos programa ECO ² : 75 kWh/100 ciclos
Nº máx. servicios: 14
Consumo de agua programa ECO por ciclo ³ : 9.0 l
Duración del programa ⁴ : 4:55 h
Nivel de ruido: 46 dB(A) re 1pW
Clase de nivel de ruido: C
Tipo de construcción: Integrable
Altura de la encimera extraíble: 0 mm
Dimensiones de instalación necesarias (H x W x D): 865-925 x 600 x 550 mm
Fondo con puerta abierta a 90 grados: 1200 mm
Patas regulables: Sí - todas en la parte frontal
Ajuste máximo de las patas: 60 mm
Zócalo regulable: Ambos, horizontal y vertical
Peso neto: 35.3 kg
Peso bruto: 37.1 kg
Potencia: 2400 W
Intensidad corriente eléctrica: 10 A
Tensión: 220-240 V
Frecuencia: 50; 60 Hz
Índice de reparabilidad: 9.1
Longitud del cable de alimentación eléctrica: 175 cm
Tipo de enchufe: Schuko a tierra
Longitud del manguito de entrada: 165 cm
Longitud del manguito de salida: 190 cm
Código EAN: 4242005534746
Tipo de instalación: Integrable

Accesorios opcionales

SGZ0BI22	Perfiles laterales en acero 86,5 cm
SGZ1010	Accesorio lavavajillas ext. AquaStop
SMZ5100	Cestillo para cubiertos
SMZ5300	Soporte para 4 copas

¹ Dentro del rango de clases de eficiencia energética de A a G.
² Consumo de energía en kWh por 100 ciclos (en el programa Eco 50 °C)
³ en el programa Eco 50 °C
⁴ Duración del programa Eco 50 °C
⁵ Level 1 Hygiene Label - According to the tests performed by the Institute for Integrative Hygiene and Virology related to the removal of enveloped viruses (e.g. Corona, influenza) in the tested Eco 50°C programme using commercially available detergents for household dishwashers. Level 3 Hygiene Label - According to the tests performed by the Institute for Integrative Hygiene and Virology related to the removal of enveloped and non-enveloped viruses (e.g. Murine Parvo MVM, Corona, Influenza, Noro) in the tested program Intensive 70°C using commercially available detergents for household dishwashers. The Machine Care programme was tested with the Bosch machine cleaning and care products. Further information can be found at: <https://integrative-hygiene.de/> Subject to technical changes; We assume no liability for the correctness of the information provided. Illustration(s) exemplary, for explanation purposes



Serie 4, Lavavajillas totalmente integrable, 60 cm, XXL, Puerta deslizante SBH4HVX14E

Equipamiento interior para una carga cómoda y flexible. Control a través de dispositivos móviles a través de la aplicación Home Connect. Sistema de puerta deslizante para cocinas con zócalos bajos e incluso para instalación en alto.

Eficiencia energética y consumos

- Clase de eficiencia energética¹: C
- Consumo de energía² / agua³: 75 kWh / 9 litros
- Capacidad: 14 servicios
- Duración del programa⁴: 4:55 (h:min)
- Nivel de ruido: 46 dB(A) re 1 pW
- Clase de eficiencia sonora: C
- Nivel de ruido (programa nocturno): 45(A) re 1 pW

Programas y funciones

- 6 programas de lavado: Eco 50 °C, Automático 45-65 °C, Intensivo 70 °C, 1 hora 65 °C, Silencio 50 °C y Favorito (prelavado)
- Programa Prelavado: configurado en la tecla "Favorito"
- 4 funciones especiales: Inicio remoto, Extra Secado, Media carga, SpeedPerfect+
- Programa especial: Limpieza de la cuba
- Funciones adicionales vía Home Connect app: Higiene Plus, Silence on demand

Prestaciones

- AquaSensor: programa automático
- Motor EcoSilence, mínimo ruido y mejor eficiencia
- Cuba mixta de acero inoxidable con base Polinox®. 10 años de garantía en la cuba

Equipamiento

- Cestas VarioFlex
- 3ª bandeja VarioDrawer
- Cesta superior RackMatic regulable en 3 alturas
- Ruedines de baja fricción en la cesta inferior
- Freno en cesta inferior evitando posibles descarrilamientos
- 2 varillas abatibles en la cesta superior
- 4 varillas abatibles en la cesta inferior
- 2 soportes para tazas en la cesta superior

Control del aparato

- Home Connect: controla tu electrodoméstico desde cualquier lugar a través de la app
- Controles en el borde superior de la puerta
- Idioma predeterminado de fábrica del display (Inglés).
- InfoLight: proyección de luz en el suelo para saber que está en funcionamiento
- Información de tiempo restante en el display
- Señal acústica de fin de programa
- Programación diferida hasta 24 h

Información adicional

- AquaStop: sistema de protección antifugas. Garantía de por vida
- Lavavajillas con puerta deslizante
- GlassProtect: máximo cuidado de tu vajilla más delicada
- Protector vapores

Información técnica

- Dimensiones del aparato (alto x ancho x fondo): 86.5 x 59.8 x 55 cm

¹ Dentro del rango de eficiencia energética desde A (más eficiente) hasta G (menos eficiente)

² Consumo de energía en kWh por 100 ciclos (en programa ECO 50 °C)

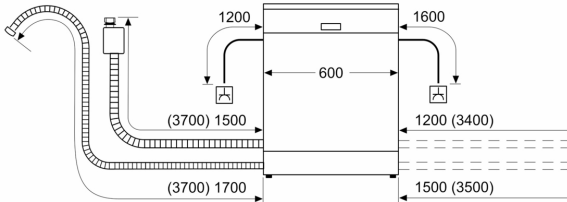
³ Consumo de agua en litros por ciclo (en programa ECO 50 °C)

⁴ Duración del programa ECO 50 °C

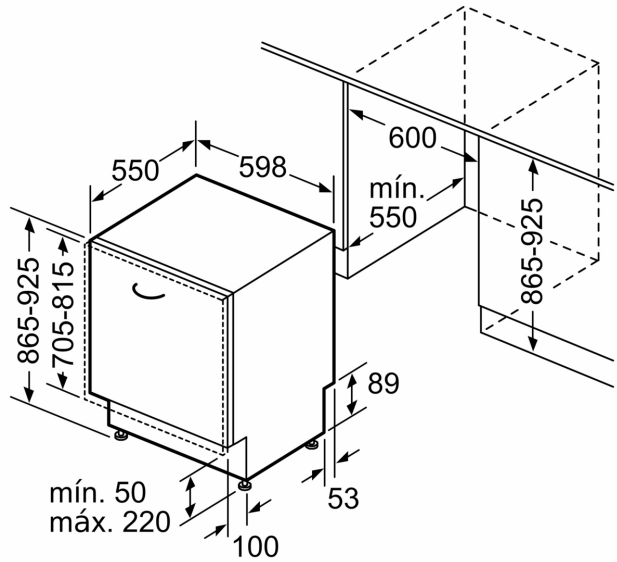
* Información sobre los términos y condiciones de la garantía en la web.

Serie 4, Lavavajillas totalmente integrable, 60 cm, XXL, Puerta deslizable
SBH4HVX14E

dimensiones en mm



⏏ enchufe
 () valores con juego de prolongación



Dimensiones en mm