

## iQ300, Frigorífico combi integrable, 177.2 x 54.1 cm, Puerta deslizante KI86NVSE0



Frigorífico combinado integrable con sistema hyperFresh para conservar los alimentos frescos más tiempo y gracias a la tecnología noFrost no se acumulará más hielo en el congelador.

- ✓ noFrost: Olvídate de descongelar tu congelador.
- ✓ Ingeniería alemana – Una promesa de calidad superior, un diseño inconfundible y prestaciones innovadoras.
- ✓ autoAirflow: la refrigeración uniforme conserva los alimentos frescos durante más tiempo.
- ✓ Iluminación LED: Iluminación uniforme para ver todos los alimentos y elementos del frigorífico.
- ✓ Clase de Ruido B: Electrodomésticos tan silenciosos como el susurro de las hojas.

### Equipamiento

#### Datos técnicos

|  |                    |
|--|--------------------|
| Clase de eficiencia energética <sup>1</sup> :  | E                  |
| Promedio anual de consumo de energía en kilovatios hora por año (kWh/a) <sup>2</sup> : | 234 kWh/annum      |
| Suma de volúmenes de compartimentos de congelador:                                     | 76 l               |
| Suma de volúmenes de compartimentos de abatidor:                                       | 184 l              |
| Emissiones de ruido aéreo:   | 35 dB(A) re 1pW    |
| Clase de emisiones de ruido aéreo:   | B                  |
| Diseño:  | Integrable         |
| Opción de puerta panelable:  | No posible         |
| Altura:  | 1772 mm            |
| Altura:  | 541 mm             |
| Ancho:   | 548 mm             |
| Dimensiones de instalación necesarias (H x W x D):                                     | 1775x560x550 mm    |
| Peso neto:   | 52.5 kg            |
| Código EAN:  | 4242003894569      |
| Intensidad corriente eléctrica:  | 10 A               |
| Bisagra de la puerta:  | Derecha reversible |
| Tensión:   | 220-240 V          |
| Frecuencia:  | 50 Hz              |
| Longitud del cable de alimentación eléctrica:  | 230 cm             |
| Nº de motocompresores:   | 1                  |
| Nº de sistemas de frío independientes:   | 1                  |
| Ventilador interior sección frigorífico:   | No                 |
| Puerta reversible:   | Si                 |
| Nº de bandejas ajustables en el compartimento frigorífico:                             | 2                  |
| Estantes para botellas:  | Si                 |
| Sistema No frost:  | Congelador         |
| Tipo de instalación:   | Integrable         |



<sup>1</sup> Dentro del rango de clases de eficiencia energética de A a G.

<sup>2</sup> Basado en los resultados del test estándar de 24 horas. El consumo real depende del uso/posición del aparato.

## iQ300, Frigorífico combi integrable, 177.2 x 54.1 cm, Puerta deslizante KI86NVSE0

### Equipamiento

#### Consumo y rendimiento

- Clase de eficiencia energética: E, dentro del rango de A (más eficiente) a G (menos eficiente)
- Volumen útil total: 260 l
- Capacidad de congelación 24h: 4 kg
- Consumo anual de energía: 234 kWh/a
- Muy silencioso: 35 dB

#### Prestaciones

- Puerta deslizante
- Se conecta a tu móvil vía Home Connect.
- Tecnología noFrost en el congelador
- Visualización de la temperatura mediante LED
- Cajón hyperFresh con regulador de humedad para frutas y verduras
- Función "super-refrigeración" con desconexión automática
- Función "super-congelación" con desconexión automática
- Alarma óptica y acústica de puerta abierta
- Bandejas de cristal EasyAccess con topes de seguridad antivuelco

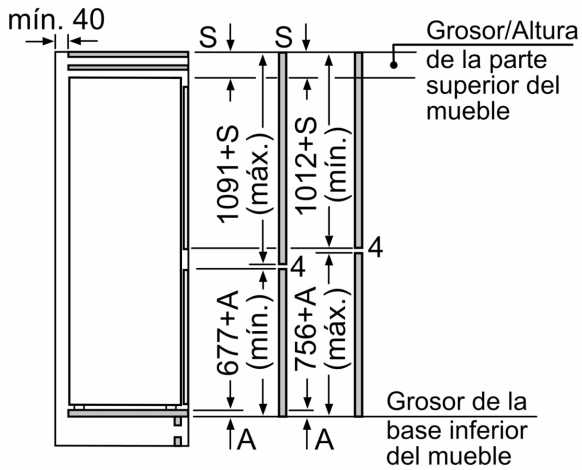
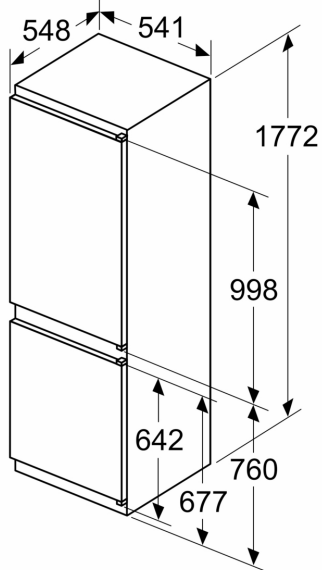
#### Información técnica

- Puerta reversible
- Clase Climática: SN-ST
- Tensión nominal: 220 - 240 V.
- Dimensiones del aparato (alto x ancho x fondo sin tirador): 177.2 x 54.1 x 54.8 cm
- Dimensiones de encastre (alto x ancho x fondo): 177.5 x 56 x 55 cm
- 4 bandejas de cristal de seguridad, de las cuales 2 regulables en altura

iQ300, Frigorífico combi integrable, 177.2 x 54.1 cm, Puerta deslizante KI86NVSE0

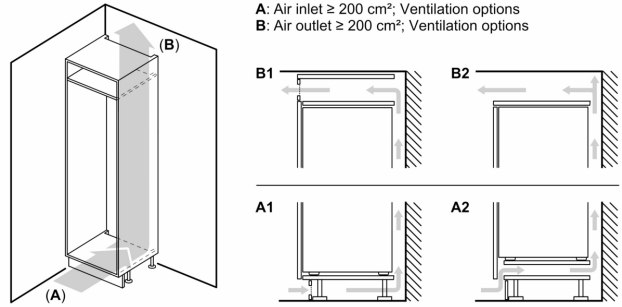
Dibujos acotados

dimensiones en mm



Las dimensiones dadas de la puerta del mueble corresponden a una junta de puerta de 4 mm.

Dimensiones en mm



Dimensiones en mm

