

iQ300, Frigorífico combinado de libre instalación, 203 x 60 cm, Blanco, Total noFrost KG39NVWDG



Combi noFrost con sistema de conservación hyperFresh. Mantiene carnes y pescados frescos durante más tiempo.

- ✓ hyperFresh <0°>: Más espacio para las frutas y verduras. Un cajón de baja temperatura para el pescado y la carne.
- ✓ Total noFrost: Nunca más descongeles tu congelador y despídete de las gotas en la pared trasera del frigorífico.
- ✓ Pared trasera metálica multiAirflow: enfría de forma uniforme alimentos y bebidas en todos los niveles.
- ✓ Alarma de puerta abierta: Recuerda cerrar la puerta para mantener el frío dentro.
- ✓ Súper congelación: Congela rápidamente incluso grandes cantidades de alimentos.

Equipamiento

Datos técnicos

Clase de eficiencia energética¹: D
 Promedio anual de consumo de energía en kilovatios hora por año (kWh/a)²: 203 kWh/annum
 Suma de volúmenes de compartimentos de congelador: 103 l
 Suma de volúmenes de compartimentos de abatidor: 260 l
 Emisiones de ruido aéreo: 35 dB(A) re 1pW
 Clase de emisiones de ruido aéreo: B
 Diseño: Libre instalación
 Opción de puerta panelable: No posible
 Altura: 2030 mm
 Altura: 600 mm
 Ancho: 665 mm
 Peso neto: 69.8 kg
 Código EAN: 4242003985243
 Intensidad corriente eléctrica: 10 A
 Bisagra de la puerta: Derecha reversible
 Tensión: 220-240 V
 Frecuencia: 50 Hz
 Longitud del cable de alimentación eléctrica: 231 cm
 Nº de motocompresores: 1
 Nº de sistemas de frío independientes: 2
 Ventilador interior sección frigorífico: No
 Puerta reversible: Si
 Nº de bandejas ajustables en el compartimento frigorífico: 3
 Estantes para botellas: Si
 Sistema No frost: Frigorífico y congelador
 Tipo de instalación: Libre instalación



¹ Dentro del rango de clases de eficiencia energética de A a G.
² Basado en los resultados del test estándar de 24 horas. El consumo real depende del uso/posición del aparato.

iQ300, Frigorífico combinado de libre instalación, 203 x 60 cm, Blanco, Total noFrost KG39NVWDG

Equipamiento

Consumo y rendimiento

- Clase de eficiencia energética: D, dentro del rango de A (más eficiente) a G (menos eficiente)
- Volumen útil total: 363 l
- Consumo anual de energía: 203 kWh/a
- Capacidad de congelación 24h: 9.5 kg
- Muy silencioso: 35 dB

Prestaciones

- Total NoFrost
- Visualización de la temperatura mediante LED
- Iluminación interior mediante LED con softStart
- Panel trasero interior con diseño metalizado y MultiAirFlow
- Regulación independiente de temperatura en el frigorífico y congelador
- Función "super-refrigeración" con desconexión automática
- Alarma óptica y acústica de puerta abierta
- Alarma óptica y acústica de avería
- Cajón hyperFresh con regulador de humedad para frutas y verduras
- Cajón hyperFresh -0°C para carnes y pescados
- Bandejas de cristal EasyAccess con topes de seguridad
- Botellero cromado de gran capacidad
- Tiradores laterales integrados
- 1 balcón grande, 3 balcones pequeños
- 3 cajones transparentes en el congelador

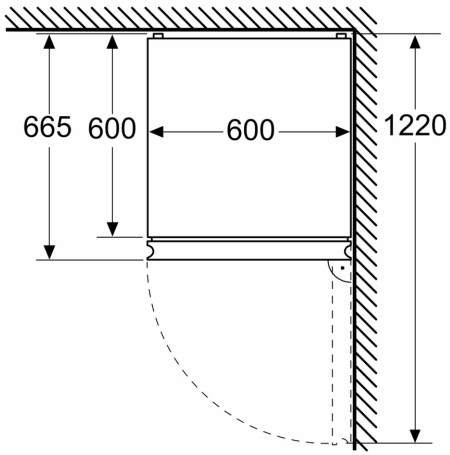
Información técnica

- Dimensiones del aparato (alto x ancho x fondo sin tirador): 203 x 60 x 66.5 cm
- Puerta reversible
- Clase Climática: SN-T
- Tensión nominal: 220 - 240 V.

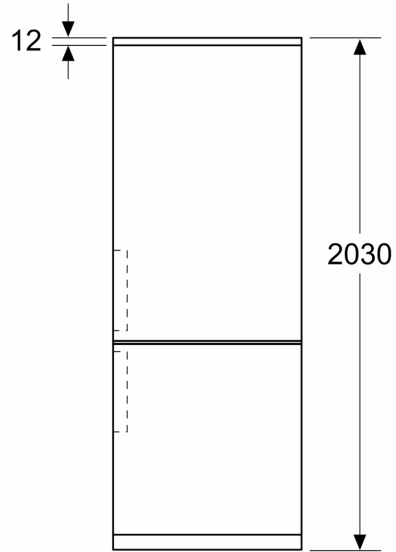
iQ300, Frigorífico combinado de libre instalación, 203 x 60 cm, Blanco, Total noFrost KG39NVWDG

Dibujos acotados

Dimensiones en mm



Dimensiones en mm



Dimensiones en mm

