

Serie 6, Placa de inducción, 80 cm, sin perfiles PVS831HC1E



Accesorios opcionales

HEZ32WA00	Termosonda inalámbrica
HEZ9CF240	sartén con antiadherente 24cm Ø
HEZ9CF280	Sartén antiadherente, 28cm Ø
HEZ9ES100	Cafetera 4 tazas
HEZ9FE280	Sartén de hierro Ø 18 / 28 cm
HEZ9SE040	set de 4 piezas
HEZ9SE060	set de 6 piezas

La placa con DirectSelect con PerfectFry plus: control directo y sencillo con sensor de temperatura.

- **Control DirectSelect:** selección rápida y sencilla de la zona de cocción, potencia y otras funciones.
- **Función CombiInducción:** combina dos zonas de cocción en una para cocinar con recipientes grandes.
- **PerfectFry Plus:** control de temperatura del aceite.
- **Campana inteligente:** se regula automáticamente según los ajustes de la placa mientras cocinas.
- **Favorito:** personaliza la placa de cocción con Home Connect

Datos técnicos

Familia de Producto:Placa independiente vitrocerámica
Tipo de construcción: Integrable
Fuente energética: Eléctrica
Número de posiciones que se pueden usar al mismo tiempo: 4
Dimensiones de instalación necesarias (H x W x D): ...51 x 750-750 x 490-500 mm
Anchura:802 mm
Dimensiones (Alt x Anch x Fondo): 51x802x522 mm
Medidas del producto embalado:130x950x600 mm
Peso neto: 15.3 kg
Peso bruto:16.7 kg
Indicador de calor residual: Separado
Ubicación del panel de mandos: Frontal de placa de cocina
Material de la superficie: Cristal vitrocerámico
Color superficie superior: Negro
Longitud del cable de alimentación eléctrica: 110 cm
Código EAN: 4242005394388
Tensión: 220-240 V
Frecuencia: 50; 60 Hz



4 242005 394388

Serie 6, Placa de inducción, 80 cm, sin perfiles PVS831HC1E

La placa con DirectSelect con PerfectFry plus: control directo y sencillo con sensor de temperatura.

- 80 cm: espacio para 4 recipientes.

Flexibilidad de las zonas de cocción.

- CombiInducción: Usa recipientes más grandes combinando dos zonas de inducción para convertirlas en una única zona más grande.
- Zona delante izquierda: 190 mm, 210 mm, 2.5 kw (potencia max. 3.7 kw)
- Zona detrás izquierda: 190 mm, 210 mm, 2.5 kw (potencia max. 3.7 kw)
- Zona detrás derecha: 280 mm , 3 kw (potencia max. 3.7 kw)
- Zona delante derecha: 145 mm, 1.6 kw (potencia max. 2.2 kw)

Prestaciones destacadas

- Electrónica DirectSelect: acceso fácil y directo a todos los ajustes de la placa.
- Favorito: Memoriza el ajuste que más utilices a través de la app Home Connect.
- 17 niveles de cocción
- Función mantener caliente vía Home Connect (se requiere que la placa esté conectada a Home Connect)
- Programación de tiempo de cocción
- Avisador acústico: una alarma se activa al finalizar el tiempo establecido
- Volumen del sonido regulable a las preferencias y necesidades personales.

Ahorro de tiempo y eficiencia

- Función Boost: hierve agua hasta un 50% más rápido.
- ShortBoost, seleccionable vía Favorito/Home Connect (para placas conectadas a Home Connect): calienta sartenes más rápido mientras cuida de ellas.
- Función Inicio Automático: al encender la placa, ésta detecta automáticamente el recipiente y selecciona la zona de cocción.
- Función Memoria: en caso de apagado accidental, se vuelven a restablecer los ajustes al encender la placa dentro de los 4 segundos siguientes.

Asistente de cocina

- PerfectFry Plus: Control de temperatura del aceite en 11 niveles con temperatura mostrada en display
- Asistente de la Placa: la temperatura adecuada para cada plato según tus preferencias en Home Connect. Opción de mandar los ajustes directamente a tu placa

Conectividad

- Home Connect: comprueba si la placa está apagada cuando no estés en casa, descarga funciones adicionales y disfruta del control placa-campana
- Control placa-campana: controla la campana compatible directamente desde la placa.
- Smart Hood Automatic: la campana ajusta automáticamente el nivel de extracción basado en información como número de zonas de cocción y temperatura (actualmente compatible con campanas

inclinadas conectadas a Home Connect).

- vía MyButton: abra el universo inteligente desde su placa de cocción (necesario servicio asociado).
- Aparato actualizable (vía app Home Connect): mantén el aparato siempre actualizado con la última versión del software.

Diseño

- Terminación bisel delantero

Seguridad

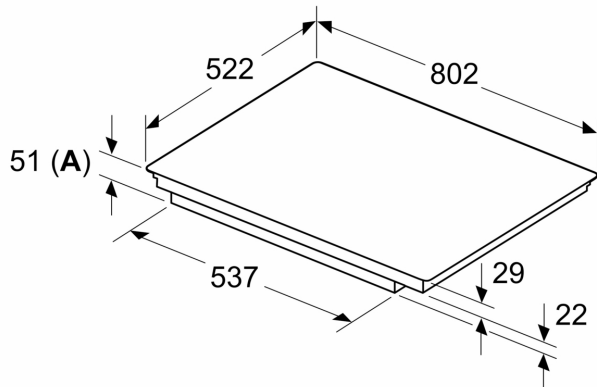
- Indicador de calor residual en 2 niveles (H/h)
- Bloqueo de seguridad para niños automático o manual
- Función Pausa: detiene el proceso de calentamiento para, por ejemplo, cuando llaman al timbre o se derraman líquidos en la placa.
- Botón de encendido/apagado
- Desconexión automática de seguridad de la placa

Medidas e instalación

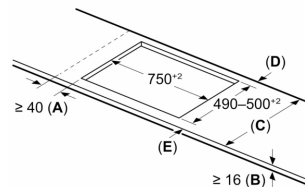
- Dimensiones del aparato (alto x ancho x profundo mm): 51 x 802 x 522
- Dimensiones de encastre (ancho x fondo x alto mm.): 750 x 490 x 51
- Encimera de espesor mínimo: 16 mm
- Potencia nominal: 7.4 kw
- Potencia total de la placa limitable por el usuario.

**Serie 6, Placa de inducción, 80 cm,
sin perfiles
PVS831HC1E**

Dimensiones en mm



Dimensiones en mm



A: Distancia mín. desde el hueco de la placa hasta la pared

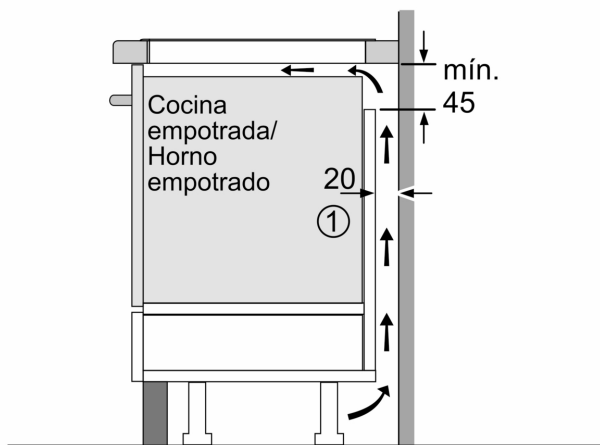
B: El espacio libre entre la superficie de la encimera y la parte superior del frontal del horno debe ser de 30 mm

Ver los requisitos de espacio para el horno

La encimera en la que se va a montar la placa debe soportar cargas de aprox. 60 kg; se deben utilizar estructuras adecuadas, si es necesario

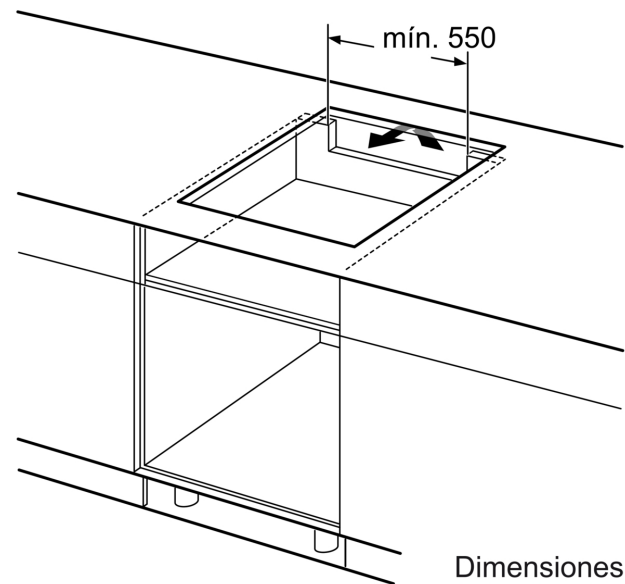
C	D	E
585-600	50	≥ 35
> 600	≥ 50	≥ 50

A: Profundidad de empotramiento

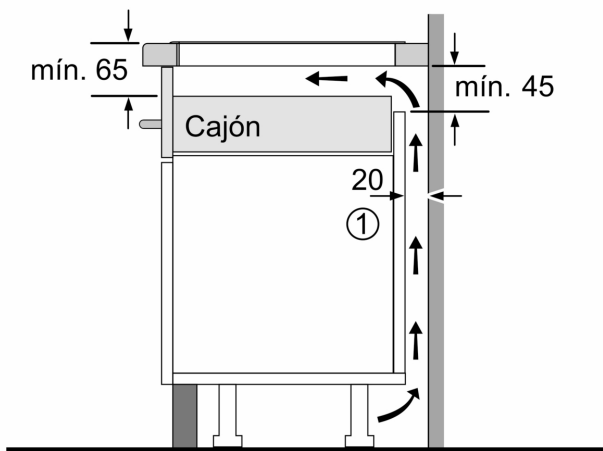


① Rendija de ventilación necesaria

Dimensiones en mm



Dimensiones en mm



①
Espacio de
ventilación necesario.

Dimensiones en mm