

iQ700, Placa inducción, 80 cm, Acabado negro mate, sin perfiles EX81AHEC1E



Accesorios opcionales

HZ32WA00	Termosonda inalámbrica
HZ390522	Parrilla grill de aluminio fundido.
HZ9CF240	Sartén antiadherente, Ø 24 cm
HZ9CF280	Sartén antiadherente, Ø 28 cm
HZ9ES100	Cafetera 4 tasas
HZ9FE280	Sartén de hierro Ø 18 / 28 cm
HZ9FF010	Sartén zona Flexible, grande
HZ9FF030	Set de sartenes Flex, 3 piezas
HZ9FF040	Set de sartenes Flex, 4 piezas
HZ9SE040	set de 4 piezas
HZ9SE060	set de 6 piezas
HZ9TY010	Teppan Yaki

La placa de inducción inteligente flexInducción, para una mayor flexibilidad a la hora de cocinar y un sinfín de posibilidades conectadas mediante Home Connect.

- ✓ El acabado negro mate libre de huellas.
- ✓ Acabado mate: Hasta 5 veces menos rayas ¹
- ✓ fryingSensor Pro: Fríe toda clase de alimentos sin que se quemen.
- ✓ flexInducción: una zona de cocción inteligente que se adapta a tus recipientes.
- ✓ Home Connect: integra tu placa de cocción en tu cocina inteligente.

Equipamiento

Datos técnicos

Familia de Producto:Placa independiente.vitroceraámica
 Diseño: Integtable
 Energy input: Eléctrica
 Número de posiciones que se pueden usar al mismo tiempo: 4
 Dimensiones de instalación necesarias (H x W x D): . 51 x 750-750 x 490-500 mm
 Altura: 802 mm
 Dimensiones de instalación necesarias (H x W x D): 51x802x522 mm
 Medidas del producto embalado: 126x953x608 mm
 Peso neto: 15.6 kg
 Peso bruto: 17.0 kg
 Indicador de calor residual: Separado
 Ubicación del panel de mandos: Hob front
 Material de la superficie básica: Cristal negro
 Color superficie superior:Acabado negro mate
 Longitud del cable de alimentación eléctrica: 110 cm
 Código EAN: 4242003992692
 Tensión: 220-240 V
 Frecuencia: 50; 60 Hz



¹ *De acuerdo con una comparación entre la línea mate Schott CERAN® y el cristal cerámico estándar, realizada a través de pruebas internas de laboratorio: comparación subjetiva (mediciones objetivas no son posibles), cuyos resultados dependen de la fuente de luz, la perspectiva, la volatilidad y las tolerancias de la esponja utilizada.

iQ700, Placa inducción, 80 cm, Acabado negro mate, sin perfiles EX81AHEC1E

Equipamiento

- 80 cm: espacio para 4 recipientes.

Flexibilidad de las zonas de cocción.

- Zona flexInducción: Utiliza recipientes de diferentes formas y tamaños aprovechando los 40 cm de fondo de la zona
- Zona delante izquierda: 200 mm, 230 mm, 2.2 kw (potencia max. 3.7 kw)
- Zona detrás izquierda: 200 mm, 230 mm, 2.2 kw (potencia max. 3.7 kw)
- Zona detrás derecha: 280 mm , 3 kw (potencia max. 3.7 kw)
- Zona delante derecha: 145 mm, 1.6 kw (potencia max. 2.2 kw)

Prestaciones destacadas

- Control touchSlider Plus: control directo de la potencia con la barra táctil serigrafiada
- Mis favoritos: Memoriza el ajuste que más utilices a través de la app Home Connect.
- 17 niveles de potencia para una mayor precisión
- Función mantener caliente vía Home Connect (se requiere que la placa esté conectada a Home Connect)
- Programación de tiempo para cada zona: apaga la zona de cocción al finalizar el tiempo establecido
- Avisador acústico: una alarma se activa al finalizar el tiempo establecido
- Volumen del sonido regulable a las preferencias y necesidades personales.

Ahorro de tiempo y eficiencia

- Función boost para todas las zonas: calienta de manera más rápida al incrementar la potencia hasta un 50% comparado con el máximo nivel de potencia: hierve agua hasta un 50% más rápido.
- shortBoost, seleccionable vía Favorito/Home Connect (para placas conectadas a Home Connect).HC: calienta sartenes más rápido mientras cuida de ellas.
- Las zonas de cocción se unen o separan en función de la forma y tamaño del recipiente que detecte.
- Función flexMotion: cambia los recipientes de ubicación sin perder los ajustes previamente seleccionados con solo un toque
- Selección automática de la zona: al encenderse, la placa selecciona automáticamente la zona de cocción en la que se coloca recipiente nuevo.
- Al mover una olla, los parámetros se actualizan instantáneamente y la zona de cocción se adapta al tamaño de la olla
- Función quickStart: al encender la placa de inducción, ésta seleccionará automáticamente la zona de cocción donde se encuentren los recipientes: al encender la placa, ésta detecta automáticamente el recipiente y selecciona la zona de cocción.
- Función memoria: en caso de apagado accidental, se restablecerán los ajustes previamente seleccionados al encender la placa de inducción en un lapso de 4 segundos: en caso de apagado accidental, se vuelven a restablecer los ajustes al encender la placa dentro de los 4 segundos siguientes.

Asistente de cocina

- Control de temperatura del aceite fryingSensor Pro con 11 niveles

- Asistente de la Placa: la temperatura adecuada para cada plato según tus preferencias en Home Connect. Opción de mandar los ajustes directamente a tu placa

Conectividad

- Se conecta a tu móvil vía Home Connect
- Control placa-campana: controla la campana extractora compatible a través de tu placa
- cookConnect: la campana ajusta automáticamente el nivel de extracción basado en información como número de zonas de cocción y temperatura (actualmente compatible con campanas inclinadas conectadas a Home Connect).
- vía MyButton: abra el universo inteligente desde su placa de cocción (necesario servicio asociado).
- Aparato actualizable (vía app Home Connect): mantén el aparato siempre actualizado con la última versión del software.

Diseño

- Acabado negro mate: Diseño elegante de cristal en acabado mate menos susceptible a arañazos y marcas visibles.
- Terminación cristal

Seguridad

- Indicador de calor residual en 2 niveles: señala qué zonas están calientes o templadas
- Seguridad para niños: previene la activación no intencionada
- función «pausa»: detiene el proceso de calentamiento para, por ejemplo, cuando llaman al timbre o se derraman líquidos en la placa.
- Interruptor principal: apaga todas las zonas con solo un toque
- Autodesconexión de seguridad de la placa

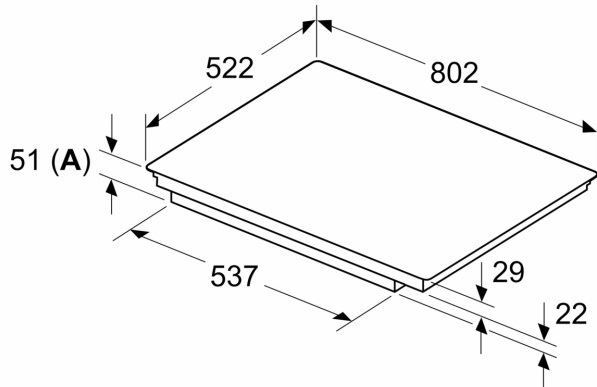
Medidas e instalación

- Dimensiones del aparato (alto x ancho x profundo mm): 51 x 802 x 522
- Dimensiones de encastre (ancho x fondo x alto mm.): 750 x 490 x 51
- Encimera de espesor mínimo: 16 mm
- Potencia nominal: 7.4 kw
- Potencia total de la placa limitable.
- Cable de conexión: 1.1 m, connected to terminal block

iQ700, Placa inducción, 80 cm, Acabado negro mate, sin perfiles EX81AHEC1E

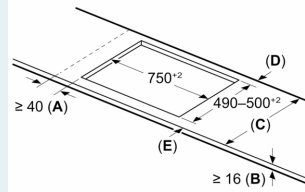
Dibujos acotados

Dimensiones en mm



A: Profundidad de empotramiento

Dimensiones en mm



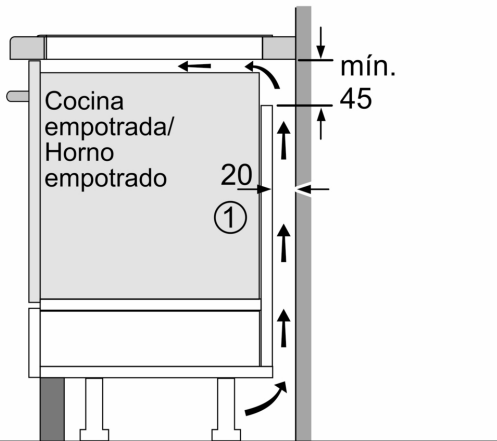
A: Distancia mín. desde el hueco de la placa hasta la pared

B: El espacio libre entre la superficie de la encimera y la parte superior del frontal del horno debe ser de 30 mm

Ver los requisitos de espacio para el horno

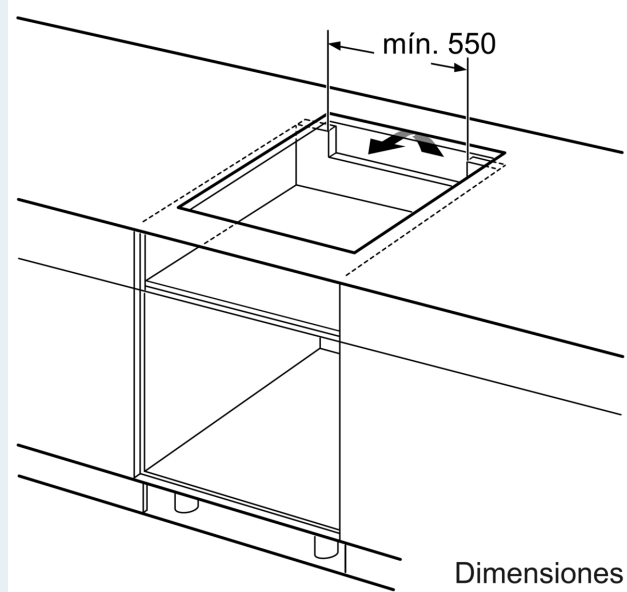
La encimera en la que se va a montar la placa debe soportar cargas de aprox. 60 kg; se deben utilizar estructuras adecuadas, si es necesario

C	D	E
585-600	50	≥ 35
> 600	≥ 50	≥ 50



① Rendija de ventilación necesaria

Dimensiones en mm



Dimensiones en mm

Dibujos acotados

