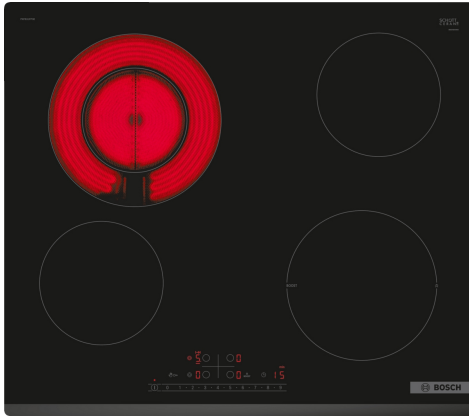


**Serie 6, Placa vitrocerámica, 60 cm,  
sin perfiles  
PKF631FP3E**



**Accesorios opcionales**

HEZ32WA00 Termosonda inalámbrica

**La placa vitrocerámica con una electrónica  
que facilita su uso.**

- **DirectSelect:** selección rápida y sencilla de la zona de cocción, potencia y funciones adicionales.
- **Función Sprint:** hasta un 20 % más de potencia en tu placa de cocción, para calentar más rápido.
- **Programación de tiempo de cocción:** desconecta la zona de cocción al finalizar el tiempo indicado.
- **Seguro para niños:** bloquea el panel de control para evitar que la placa se encienda accidentalmente.
- **Función Mi Consumo:** permite conocer el consumo de energía al finalizar la cocción.

**Datos técnicos**

Familia de Producto: .....Placa independie.vitrocerámica  
 Tipo de construcción: ..... Integrable  
 Fuente energética: ..... Eléctrica  
 Número de posiciones que se pueden usar al mismo tiempo: ..... 4  
 Dimensiones de instalación necesarias (H x W x D): ...45 x 560-560 x 490-500 mm  
 Anchura: .....592 mm  
 Dimensiones (Alt x Ancho x Fondo): ..... 45x592x522 mm  
 Medidas del producto embalado: .....100x750x590 mm  
 Peso neto: ..... 7.6 kg  
 Peso bruto: .....8.3 kg  
 Indicador de calor residual: ..... Separado  
 Ubicación del panel de mandos: ..... Frontal de placa de cocina  
 Material de la superficie: ..... Cristal vitrocerámico  
 Color superficie superior: ..... Negro  
 Código EAN: ..... 4242005289509  
 Tensión: ..... 220-240 V  
 Frecuencia: ..... 50; 60 Hz



## **Serie 6, Placa vitrocerámica, 60 cm, sin perfiles PKF631FP3E**

### **La placa vitrocerámica con una electrónica que facilita su uso.**

- 60 cm: espacio para 4 recipientes.

#### **Flexibilidad de las zonas de cocción.**

- Zona gigante doble: utiliza recipientes más grandes en la zona ampliable.
- Zona delante izquierda: 145 mm, 1.2 kw
- Zona detrás izquierda: 120 mm, 210 mm, 0.75 kw
- Zona detrás derecha: 145 mm , 1.2 kw
- Zona delante derecha: 180 mm, 2 kw (potencia max. 2.3 kw)

#### **Prestaciones destacadas**

- Electrónica DirectSelect: acceso fácil y directo a todos los ajustes de la placa.
- 17 niveles de cocción
- Programación de tiempo de cocción
- Avisador acústico: una alarma se activa al final del tiempo programado.

#### **Ahorro de tiempo y eficiencia**

- Función Boost: hierve agua hasta un 20% más rápido.
- Función Memoria: en caso de apagado accidental, se vuelven a restablecer los ajustes al encender la placa dentro de los 4 segundos siguientes.

#### **Diseño**

- Terminación bisel delantero

#### **Seguridad**

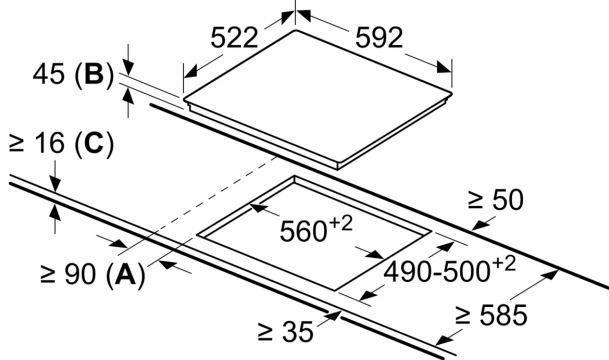
- Indicador de calor residual en 2 niveles (H/h)
- Bloqueo de seguridad para niños automático o manual
- Función Clean: bloqueo temporal del control
- Desconexión automática de seguridad de la placa
- Bloqueo de seguridad para niños automático o manual
- Botón de encendido/apagado
- Indicador luminoso de funcionamiento
- Desconexión automática de seguridad de la placa
- Función Mi Consumo: muestra la energía consumida de la última cocción.

#### **Medidas e instalación**

- Dimensiones del aparato (alto x ancho x profundo mm): 45 x 592 x 522
- Dimensiones de encastre (ancho x fondo x alto mm.): 560 x 490 x 45
- Encimera de espesor mínimo: 16 mm
- Potencia nominal: 6.9 kw

**Serie 6, Placa vitrocerámica, 60 cm,  
sin perfiles  
PKF631FP3E**

Dimensiones en mm



- A:** Distancia mínima entre la abertura de la placa y la pared.
- B:** Profundidad de inserción
- C:** Con horno empotrado por debajo, mín. 20, quizás más; ver requisitos dimensionales para el horno.