

## Lavavajillas integrable, 60 cm 3VF6331SA



### Accesorios opcionales

3AB0DB00 Cestillo Dúo para cubiertos

## Lavavajillas integrable con capacidad para 14 servicios y tercera bandeja. Su altura de 81.5 cm ayuda a ganar espacio y así poder meter recipientes más grandes.

- Garantía Total 10 años de la cuba: sustitución, mano de obra y desplazamiento.
- InfoLight, una luz roja te avisa del funcionamiento del lavavajillas.
- Perfecto para instalaciones en alto.
- Motor ExtraSilencio, minimiza el ruido y alarga su vida útil.
- Más cómodo y flexible gracias a la cesta regulable en altura RackMatic.

### Datos técnicos

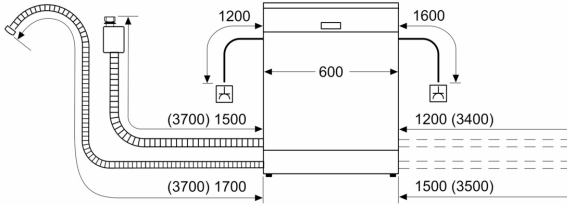
|   |                                      |
|---|--------------------------------------|
| Clase de eficiencia energética <sup>1</sup> :                       | ..... C                              |
| Consumo de energía de 100 ciclos del programa Eco <sup>2</sup> :    | .....75 kWh/100 ciclos               |
| Número máximo de cubiertos:   | ..... 14                             |
| Consumo de agua del programa eco en litros por ciclo <sup>3</sup> : | .....9.0 l                           |
| Duración del programa <sup>4</sup> :                                | ..... 4:55 h                         |
| Emissiones de ruido aéreo:  | ..... 44 dB(A) re 1pW                |
| Clase de emisiones de ruido aéreo:                                  | ..... B                              |
| Tipo de construcción:   | .....Integrable                      |
| Altura de la encimera extraíble:                                    | ..... 0 mm                           |
| Dimensiones de instalación necesarias (H x W x D):                  | ..... 815-875 x 600 x 550 mm         |
| Fondo con puerta abierta a 90 grados:                               | .....1150 mm                         |
| Patas regulables:   | ..... Sí - todas en la parte frontal |
| Ajuste máximo de las patas:   | .....60 mm                           |
| Zócalo regulable:   | ..... Ambos horizontal y vertical    |
| Peso neto:  | .....32.8 kg                         |
| Peso bruto:   | .....34.9 kg                         |
| Potencia de conexión:   | .....2400 W                          |
| Intensidad corriente eléctrica:                                     | .....10 A                            |
| Tensión:  | .....220-240 V                       |
| Frecuencia:   | .....50; 60 Hz                       |
| Máximo nivel de dureza del agua:                                    | ..... 50°DH                          |
| Longitud del cable de alimentación eléctrica:                       | ..... 175 cm                         |
| Tipo de enchufe:  | .....Schuko con conexión a tierra    |
| Longitud del manguito de entrada:                                   | ..... 165 cm                         |
| Longitud del manguito de salida:                                    | ..... 190 cm                         |
| Código EAN:   | ..... 4242006320287                  |
| Tipo de instalación:  | ..... Totalmente integrable          |



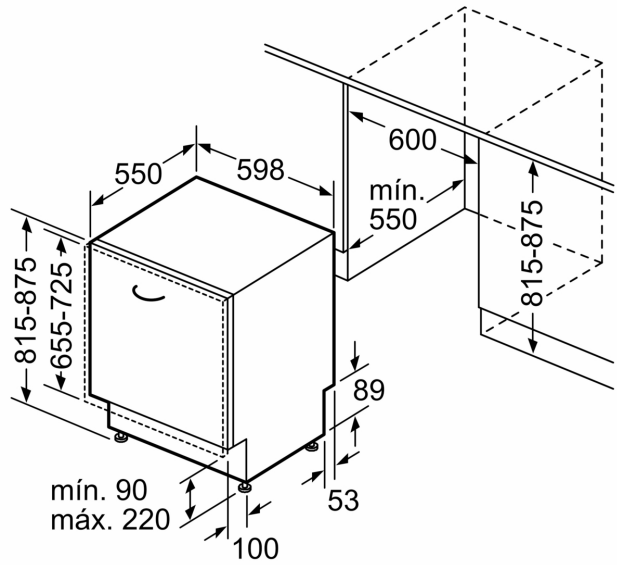
<sup>1</sup> Dentro del rango de clases de eficiencia energética de A a G.  
<sup>2</sup> Consumo de energía en kWh por 100 ciclos (en el programa Eco 50 °C)  
<sup>3</sup> en el programa Eco 50 °C  
<sup>4</sup> Duración del programa Eco 50 °C

## Lavavajillas integrable, 60 cm 3VF6331SA

dimensiones en mm



⌚ enchufe  
( ) valores con juego de prolongación



Dimensiones en mm