



Descongelación
por tiempo



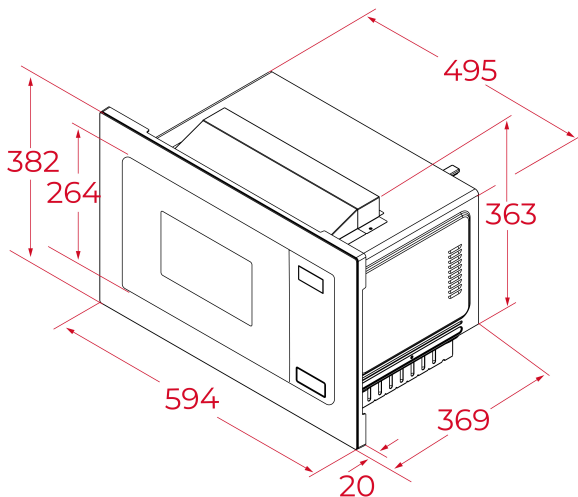
Descongelación
por peso



Menú de
acceso
directo



Apertura
electrónica



REFERENCIA

REF: 112010002

CARACTERÍSTICAS

Microondas de integración con grill
 Acero inoxidable antihuellas
 3 funciones de cocinado
 10 menus acceso directo
 Cinco niveles de potencia, 1450 W salida
 1000 W quartz grill
 Descongelación por tiempo y peso
 Touch control
 Puerta de doble acristalamiento
 Bloqueo de seguridad para niños
 Desconexión automática al abrir la puerta
 Capacidad (bruta/neta): 23,6 / 25 litros
 Interior en acero inoxidable
 Inicio rapido 30'
 Temporizador de 0 a 95 minutos
 1 rejilla

DIMENSIONES

Altura del producto (mm): 378
Anchura del producto (mm): 515
Profundidad del producto (mm): 413
Longitud del producto (mm):
Peso neto (kg): 18,5

ESPECIFICACIONES TÉCNICAS

Potencia máxima de salida (W): 900
 Frecuencia (Hz): 50
 Potencia nominal máxima (W): 1450
 Grill (W): 1000

COLORES



112010002 Acero inoxidable