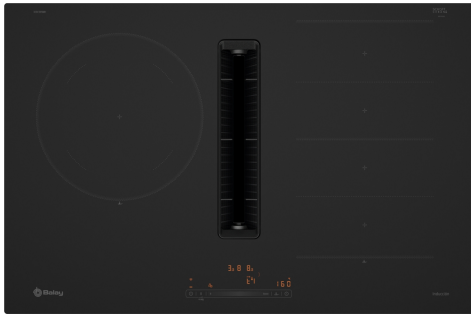


Placa de inducción con extractor integrado, 80 cm, Acabado negro mate, sin perfiles 3EBC989MH



Accesorios incluidos

1 x Conector telescópico para recirculación, 1 x Filtro de olores Clean Air Plus

Accesorios opcionales

3AB39512 Teppan Yaki grande, 3AB39522 Parrilla grill de aluminio fundido., 3AB9FF010 Sartén Zona Flexible, grande, 3AB9FF030 Set de sartenes Flex, 3 piezas, 3AB9TY010 Teppan Yaki, 3PA0028X Paellero 28 cm., HEZ9VDSB1 Codo horizontal 90° rectangular, HEZ9VDSB2 Codo vertical rectangular 90°, HEZ9VDSB3 Codo vertical 90° rectangular, HEZ9VDSB4 Codo vertical 90° rectangular, HEZ9VDSI0 Conector mixto rectangular-circular, HEZ9VDSI1 Conector mixto 90° rectangular-circular, HEZ9VDSM1 Conducto plano rectangular 500 mm, HEZ9VDSM2 Conducto plano rectangular 1000 mm, HEZ9VDSS1 Conector tubos rectangulares, HEZ9VDSS2 Pieza conexión flexible plano Ø150 VL200, HEZ9VEDU0 Filtro acústico, HEZ9VRRCR1 Filtro Clean Air Plus (recambio), HEZ9VRPD1 Difusor de zócalo

- Todos tus recipientes tienen cabida en la zona Flex Inducción.
- Sistema de insonorización de tu campana para una cocina libre de ruido.
- Con la función programación es imposible que te despistes.

Datos técnicos

Familia de Producto: Placa independiente vitrocerámica
 Tipo de construcción: Integrable
 Entrada de energía: Eléctrico
 Número de posiciones que se pueden usar al mismo tiempo: 3
 Dimensiones de instalación necesarias (H x W x D): 223 x 750-750 x 490-490 mm
 Anchura: 802 mm
 Dimensiones de instalación necesarias (H x W x D): 223x802x522 mm
 Medidas del producto embalado: 431 x 970 x 672 mm
 Peso neto: 25.6 kg
 Peso bruto: 30.3 kg
 Indicador de calor residual: Separado
 Ubicación del panel de mandos: Frontal de placa de cocina
 Material de la superficie básica: Cristal vitrocerámico
 Color superficie superior: Acabado negro mate
 Longitud del cable de alimentación eléctrica: 110 cm
 Sealed Burners: No
 Función Sprint® : Todas las zonas de cocción excepto la zona con calor residual
 Potencia del segundo elemento calentador: 3 kW
 Número de niveles de extracción: 9-stage + 2 intensive
 Potencia máxima de extracción de aire: 500 m³/h
 Máxima extracción de aire en recirculación en nivel intensivo: 595.0 m³/h
 Capacidad máx. de extracción salida de aire: 487 m³/h
 Máxima extracción de aire en nivel intensivo: 622 m³/h
 Potencia sonora: 69 dB(A) re 1pW
 Filtro de carbón activo: No
 Indicador de saturación de filtros: Sí
 Tensión: 220-240/380-415 V
 Frecuencia: 50-60 Hz
 Accesorios incluidos: .. 1 x Conector telescópico para recirculación, 1 x Filtro de olores Clean Air Plus



Placa de inducción con extractor integrado, 80 cm, Acabado negro mate, sin perfiles 3EBC989MH

- 80 cm: espacio para 3 recipientes.

Flexibilidad de las zonas de cocción.

- 1 Zona FlexInducción: Utiliza recipientes de diferentes formas y tamaños aprovechando los 40 cm de fondo de la zona
- Zona detrás izquierda: 280 mm, 3 kw (potencia max. 3.7 kw)
- Zona detrás derecha: 200 mm, 230 mm, 2.2 kw (potencia max. 3.7 kw)
- Zona delante derecha: 200 mm, 230 mm, 2.2 kw (potencia max. 3.7 kw)

Prestaciones destacadas

- yes: Memoriza el ajuste que más utilices a través de la app Home Connect.
- 17 niveles de cocción en cada zona
- Función mantener caliente vía Home Connect (se requiere que la placa esté conectada a Home Connect)
- Programación de tiempo de cocción para cada zona
- alternative: una alarma se activa al final del tiempo programado.
- Volumen del sonido regulable a las preferencias y necesidades personales.

Ahorro de tiempo y eficiencia

- función Sprint® (boost): hierve agua hasta un 50% más rápido.
- vía HC app/MyButton: calienta sartenes más rápido mientras cuida de ellas.
- Las zonas de cocción se unen o separan en función de la forma y tamaño del recipiente que detecte.
- Función Reconocimiento de desplazamiento
- del recipiente.
- Al mover una olla, los parámetros se actualizan instantáneamente y la zona de cocción se adapta al tamaño de la olla
- yes: al encenderse, la placa selecciona automáticamente la zona de cocción en la que se coloca recipiente nuevo.
- Función Inicio automático.: al encender la placa, ésta detecta automáticamente el recipiente y selecciona la zona de cocción.
- Función Memoria.: en caso de apagado accidental, se vuelven a restablecer los ajustes al encender la placa dentro de los 4 segundos siguientes.

Asistente de cocina

- Control de temperatura del aceite con 11 niveles
- vía HC app a. sw upd.

Conectividad

- Se conecta a tu móvil vía Home Connect
- vía MyButton: abra el universo inteligente desde su placa de cocción (necesario servicio asociado).
- Aparato actualizable (vía app Home Connect): mantén el aparato siempre actualizado con la última versión del software.

Diseño

- terminación cristal

Seguridad

- Indicador de calor residual
- Función de Seguridad para niños con opción de bloqueo permanente o temporal.
- Función Pausa: detiene el proceso de calentamiento para, por ejemplo, cuando llaman al timbre o se derraman líquidos en la placa.
- Si

- Autodesconexión antiolvido de la placa.

Medidas e instalación

- Dimensiones del aparato (alto x ancho x profundo mm): 223 x 802 x 522
- Dimensiones de encastre (ancho x fondo x alto mm.): 750 x 490 x 223
- Encimera de espesor mínimo: 16 mm
- Potencia nominal: 7.4 kw
- Función Potencia máxima regulable: posibilidad de limitar la potencia total de la placa..
- Cable de conexión: 1.1 m, Cable incluido

Accesorios

- Filtro de olores Clean Air Plus, Conector telescópico para recirculación incluido.
- Posible instalación en muebles estandard de 60 cm

Prestaciones del extractor

- Placa de inducción con campana integrada
- Extractor integrado en la placa, totalmente enrasado en la superficie, para un libre movimiento de los utensilios de cocina sin obstáculos.
- Inicio automático: encendido automático del extractor cuando se usa una zona de cocción
- Filtro de grasa y bandeja colectora de líquidos fáciles de desmontar y limpiar: - Cómodo desmontaje de la bandeja con una sola mano gracias al asa de cristal vitrocerámico. - Filtros de grasa de acero inoxidable integrados, de gran tamaño y alto rendimiento, con 12 capas de filtración y una capa superior negra para una mejor integración estética. Eficacia de filtración de grasa de 94 %.
- Todas las piezas de la unidad son fáciles de limpiar, totalmente aptas para el lavavajillas y resistentes al calor. - Depósito colector de líquidos con 200 ml de capacidad para derrames accidentales o condensaciones de cocción.
- Potente sistema de drenaje para derrames que superen los 200 ml de líquidos. - Colector de seguridad para líquidos con capacidad adicional de 700ml para situaciones accidentales más graves. Apto para lavavajillas. Fácilmente accesible y desmontable desde abajo. - Capacidad total de captación de 900ml (200ml + 700ml). - Zona del motor estanca.
- Cómodo desmontaje de la pieza con una sola mano gracias al asa de cristal vitrocerámico.
- Filtros de grasa de acero inoxidable integrados, de gran tamaño y alto rendimiento, con 12 capas de filtración y una capa superior negra para mejorar la integración estética. Eficacia de filtración de grasa de 94 %.
- Filtros antigrasa lavables en lavavajillas
- Compartimento interior de líquidos derramados (lavable en lavavajillas) de fácil acceso
- Potente sistema de drenaje para derrames que superen los 200 ml de líquidos.
- Segundo depósito de líquido con capacidad de 700 ml, por si se derrama gran cantidad de líquido. Fácilmente accesible y lavable en el lavavajillas. Máxima seguridad.
- Incluye dos depósitos para recolectar posibles derrames de líquidos o condensaciones durante la cocción. Uno de 200 ml y otro de 700 ml. Máxima seguridad.
- Sistema de ventilación estanco.
- Rendimiento del sistema de ventilación:
- Potencia máxima de extracción en recirculación (según EN 61591): 595 m3/h
- Nivel de ruido máximo en recirculación (según EN 60704-3.): 72 dB re 1 pW
- Indicador electrónico de saturación de filtros de carbón activo
- Datos de consumo y eficiencia energética (según Regulación (EU) 65/2014):
- Clase de eficiencia energética: B.

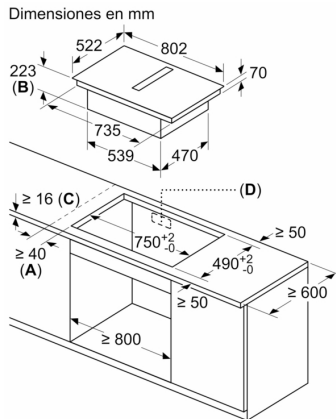
- Eficiencia fluidodinámica: A .
- Clase de eficiencia de filtro de grasa: B .
- Potencia sonora en nivel máx. normal: 69 dB (A)
- Rendimiento de reducción de olores optimizado para aplicaciones de cocción con moléculas de olor complejas (por ejemplo, pescado).
- Gran superficie filtrante con gran capacidad de reducción de olores.
- Funcionalidad antipolen: El filtro retiene una cantidad extremadamente alta de polen suspendido en el aire y desactiva los alérgenos retenidos por el filtro.
- Vida útil de 360 horas de cocción (no regenerativa).
- Filtros de bajo ruido con psicoacústica optimizada.
- Fácil de acceder y de quitar desde arriba.

test

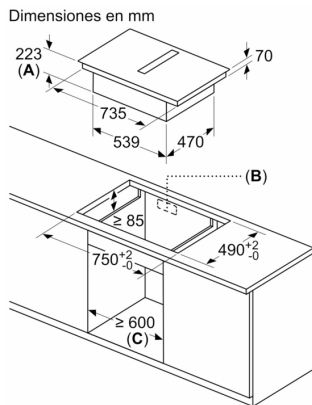
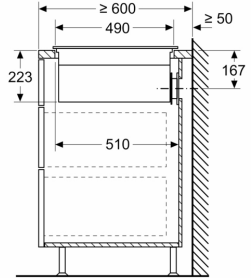
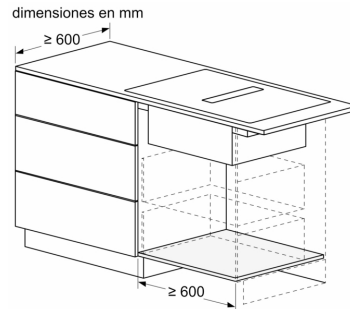
Accesorios opcionales

- Importante: consultar los accesorios, así como los planos de instalación tanto del electrodoméstico como de sus accesorios.
- La instalación es posible tanto en isla como en muebles en pared.
- Alto del aparato bajo la encimera: 223 mm
- El aparato debe ser accesible desde abajo (por ejemplo, para acceder a los depósitos de seguridad para derrames de agua).
- No es necesario crear un falso suelo bajo la instalación de la placa con extractor. Los cajones o estantes deben ser extraíbles. No es necesario retirar el panel de la base del mueble, solo es necesario un corte para la salida de aire (la posición y el tamaño están indicados en las instrucciones de instalación).
- El grosor mínimo de la encimera es 16 mm con sistemas de instalación estándar.
- El peso total del aparato es de 26 kg. La capacidad de carga y estabilidad en el caso de superficies muy finas, debe ser reforzada usando subestructuras adecuadas.
- La salida de aire en la parte trasera del aparato puede conectarse con un conducto plano "hembra" con sección equivalente a 15 cm de diámetro.

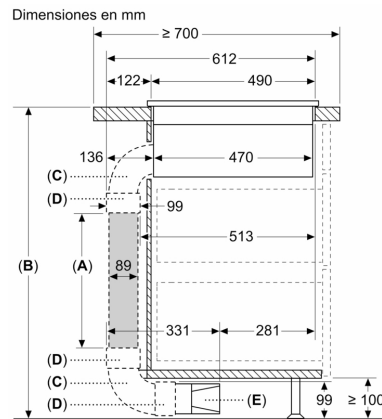
Placa de inducción con extractor integrado, 80 cm, Acabado negro mate, sin perfiles 3EBC989MH



- A:** Distancia mínima entre la abertura y la pared
- B:** Profundidad de inserción
- C:** La encimera en la que se instala la placa debe poder soportar cargas de aproximadamente 60 kg, en caso necesario, con la ayuda de las subestructuras oportunas.
- D:** En la pared trasera debe haber un hueco para los cables. La dimensión y posición exactas se pueden deducir del plano específico.



- A:** Profundidad del rebajo
- B:** Se requiere un corte en el panel trasero para las tuberías. El tamaño y la posición exactos pueden obtenerse de un plano específico.
- C:** Todos los modelos de la gama de 80 cm de ancho se pueden instalar en muebles de 60 cm de ancho ajustando los paneles laterales.



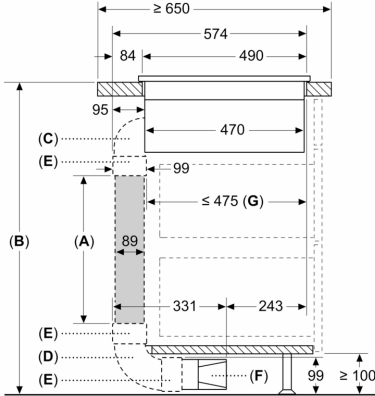
- A:** Longitud del tubo
- B:** Altura de la cocina
- C:** Codo de 90° de tamaño L
- D:** Manguito del conector
- E:** Difusor

Kit conductos disponible para encimeras con profundidades de ≥ 700 mm y hasta 960 mm de altura

El instalador debe seleccionar y, en caso necesario, cortar la longitud del tubo de acuerdo con la altura de la cocina

A	B
500	≤ 960
1000	> 960

Dimensiones en mm

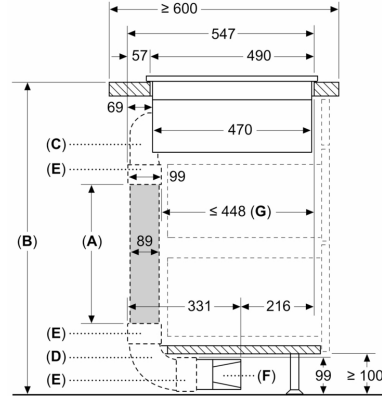


- A: Longitud del tubo
- B: Altura de la cocina
- C: Codo de 90° de tamaño M
- D: Codo de 90° de tamaño L
- E: Manguito del conector
- F: Difusor
- G: Cajón acortado

El instalador debe seleccionar y, en caso necesario, cortar la longitud del tubo de acuerdo con la altura de la cocina

A	B
500	≤ 940
1000	> 940

Dimensiones en mm



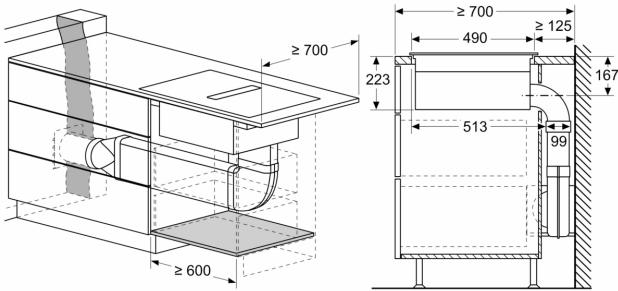
- A: Longitud del tubo
- B: Altura de la cocina
- C: Codo de 90° de tamaño S
- D: Codo de 90° de tamaño L
- E: Manguito del conector
- F: Difusor
- G: Cajón acortado

Kit conductos disponible para encimeras con profundidades de ≥ 600 mm y hasta 960 mm de altura

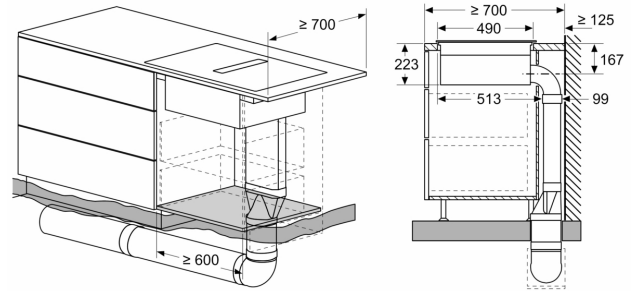
El instalador debe seleccionar y, en caso necesario, cortar la longitud del tubo de acuerdo con la altura de la cocina

A	B
500	≤ 990
1000	> 990

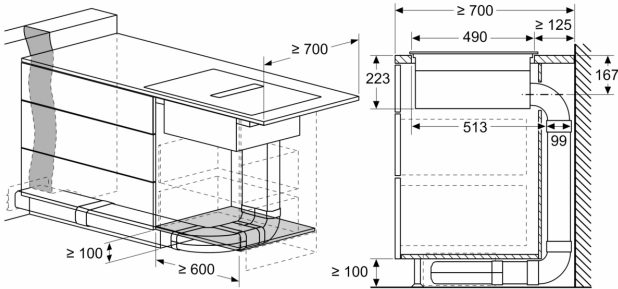
dimensiones en mm



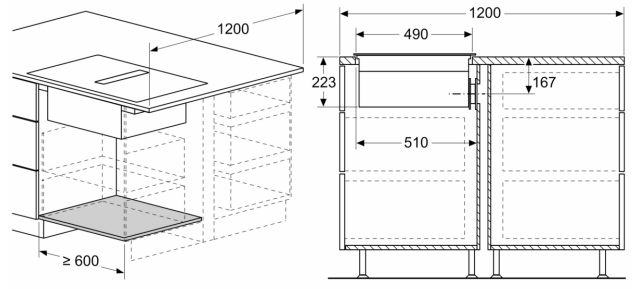
dimensiones en mm

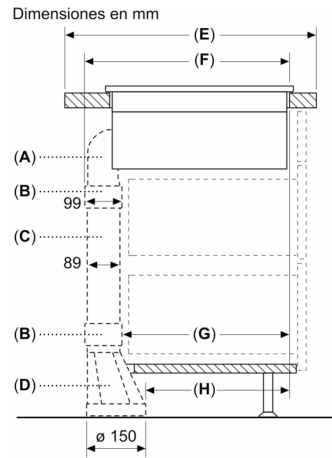
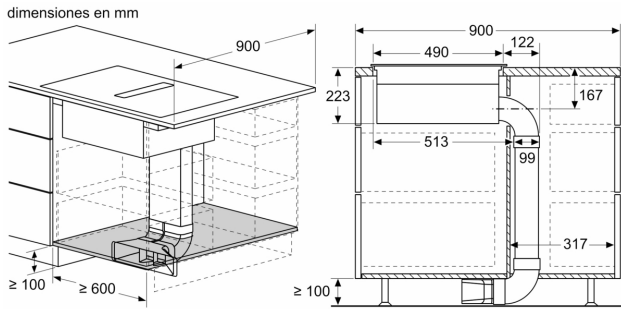


dimensiones en mm



dimensiones en mm

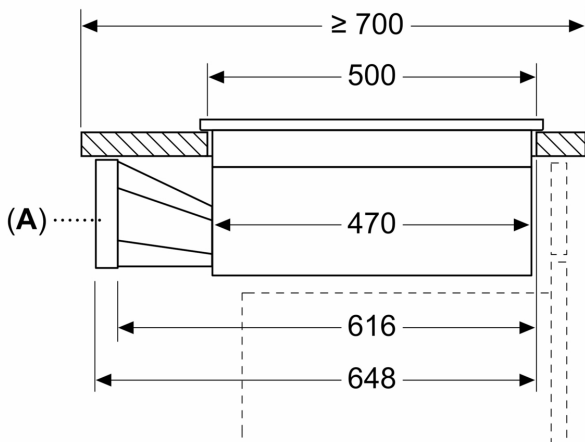




A	E	F	G	H
Tamaño S	≥ 600	547	451	389
Tamaño M	≥ 650	574	475	413
Tamaño L	≥ 700	612	515	453

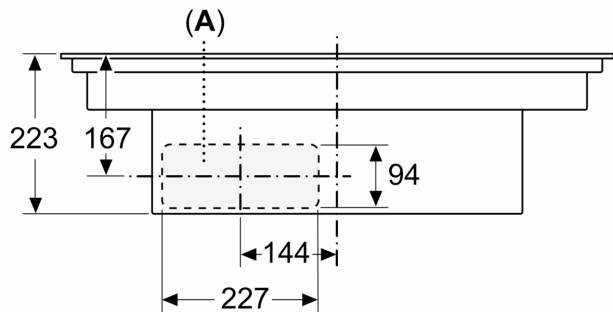
A: Codo de 90°
 B: Manguito del conector
 C: Tubo recto
 D: Adaptador recto cilíndrico/plano

Dimensiones en mm



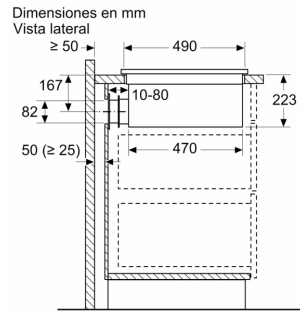
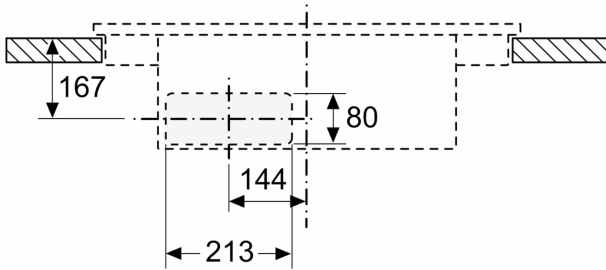
A: Adaptador cilíndrico/plano

Dimensiones en mm
 Vista frontal



A: Con conexión directa a la parte trasera

Dimensiones en mm
Vista frontal - hueco para mueble para
circulación de aire sin canal



Al realizar la instalación directamente en paredes exteriores no aisladas ($\mu \geq 0,5 \text{ W/m}^2 \cdot \text{C}$), recomendamos el uso de configuraciones de recirculación total o parcialmente canalizada.

Dimensiones en mm
Vista frontal

