

Serie 6, Placa de indução, 90 cm, Instalação na superfície sem moldura PIV931HC1E



Acessórios opcionais

HEZ32WA00	Termo-sonda sem fios
HEZ9CF240	Frigideira antiaderente, 24cm Ø
HEZ9CF280	Frigideira antiaderente, 28cm Ø
HEZ9ES100	Cafeteira para indução (4 chávenas)
HEZ9FE280	Frigideira, Ø 18 / 28 cm
HEZ9SE040	Conjunto de panelas, 4 peças
HEZ9SE060	Conjunto de panelas, 6 peças

A placa DirectSelect com PerfectFry Plus: um controlo direto e simples com um sensor da temperatura que evita alimentos queimados.

- **DirectSelect:** seleção fácil da zona de confeção, do nível de potência e de outras funções.
- **Zona tripla de 32 cm:** zona extensível para panelas e tachos de diversos tamanhos.
- **PerfectFry Plus:** fritos e grelhados sempre no ponto.
- **Smart Hood Automatic:** o exaustor ajusta-se automaticamente às configurações da placa enquanto cozinha.
- **Botão Favoritos:** personalize a sua placa com Home Connect.

Technical data

Produto: Placa com vidro cerâmico
Tipo de instalação: Encastre
Fonte de energia: Eletricidade
Número de zonas: 5
Dimensões do nicho para instalação (AxLxP) (mm): ...51 x 880-880 x 490-500 mm
Largura:918 mm
Dimensões do produto:51x918x522 mm
Dimensões do produto embalado: 130x1070x600 mm
Peso líquido: 18.7 kg
Peso bruto:21.4 kg
Indicador de calor residual: Separado
Localização do painel de controlo: Frente
Material da superfície da placa: Vidro
Cor da superfície: Preto
Comprimento do cabo de ligação:110 cm
Código EAN: 4242005394098
Voltagem: 220-240 V
Frequência: 50; 60 Hz



Serie 6, Placa de indução, 90 cm, Instalação na superfície sem moldura PIV931HC1E

A placa DirectSelect com PerfectFry Plus: um controlo direto e simples com um sensor da temperatura que evita alimentos queimados.

- 90 cm: espaço para 5 tachos e frigideiras.

Flexibilidade das zonas de cozedura

- 1 zona tripla: utilize recipientes de todas as dimensões na zona de cozedura expansível.
- Zona de cozedura frente esquerda: 180 mm, 2 kW (potência máxima 3.1 kW)
- Zona de cozedura atrás esquerda: 180 mm, 2 kW (potência máxima 3.1 kW)
- Zona de cozedura ao centro: 210 mm, 260 mm, 320 mm, 2.2 kW (potência máxima 3.7 kW)
- Zona de cozedura atrás direita: 145 mm, 1.6 kW (potência máxima 2.2 kW)
- Zona de cozedura frente direita: 210 mm, 2.5 kW (potência máxima 3.7 kW)

Conforto

- DirectSelect+: controle o nível de potência diretamente através da barra tátil.
- Botão Favoritos: aceda diretamente às funções favoritas com um botão configurável (disponível com conta Home Connect conectada).
- 17 níveis de potência: para uma maior precisão no ajuste do calor (9 níveis principais e 8 níveis intermediários).
- Função Manter quente (via app HC/Favoritos): um nível baixo pré-programado que mantém os seus pratos quentes.
- Programação do tempo: desliga a zona de cozedura após o tempo programado.
- Função Alarme: emite um aviso após atingir o tempo programado (por exemplo para massas).
- O volume do som pode ser ajustado de acordo com as necessidades e preferências pessoais.

Poupança de tempo & eficiência

- Função PowerBoost em todas as zonas
- : ferve a água mais rápido pois tem 50% mais energia que no nível máximo standard.
- Função PanBoost (via app HC/Favoritos): aquece a frigideira mais rápido do que no nível máximo standard, protegendo o seu revestimento.
- Função QuickStart: ao ser ligada, a placa seleciona automaticamente a zona com o recipiente (quando desligada).
- Função ReStart: no caso da placa se desligar acidentalmente, recupera todas as regulações anteriores ao ligar novamente a placa durante os 4 segundos seguintes.

Assistente de cozinha

- PerfectFry Plus (11 níveis de temperatura): evite um aquecimento desadequado com a regulação automática da temperatura do sensor integrado.
- Assistente de receitas: encontre facilmente as configurações mais adequadas para as suas receitas através da app Home Connect.

Conectividade

- Controlo e monitorização remotos (através da app Home Connect): verifique se a sua placa está ligada, mesmo quando não está em casa, e encontre receitas e funções adicionais na app Home Connect.
- Possibilidade de conexão placa-exaustor (com exaustor compatível): ativa automaticamente o exaustor quando liga a placa (apenas disponível em placas e exaustores com conexão WiFi).
- Smart hood automatic: o exaustor adapta automaticamente a sua potência baseando-se na informação que recebe da placa (apenas disponível com a ligação a um exaustor conectável na app Home Connect).
- Smart Home trigger via Botão Favoritos (disponível através da app Home Connect): entre no universo inteligente da sua placa (requer acesso a serviço de parceiro).
- Aparelho atualizável (disponível através da app Home Connect): mantenha a sua placa sempre atualizada com a mais recente versão do seu software.

Design

- Design com frente biselada

Segurança

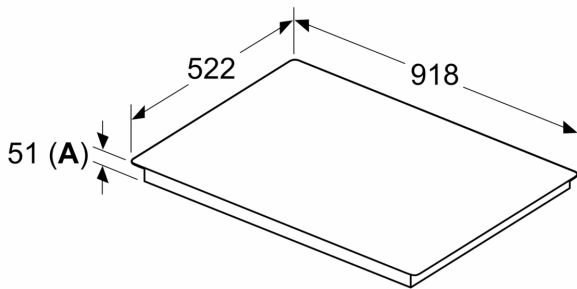
- Indicador de calor residual para cada zona com 2 níveis: indica se as zonas de cozedura ainda estão muito quentes ou quentes.
- Bloqueio de segurança para crianças: evita uma ligação acidental da placa.
- Função pausa: suspende o processo de aquecimento, p.e. para abrir a porta da rua.
- Interruptor principal: desliga todas as zonas de cozedura ao toque de um botão.
- Desligar de segurança: por razões de segurança, o aquecimento é interrompido após detetar um determinado tempo sem interação (personalizável).

Instalação

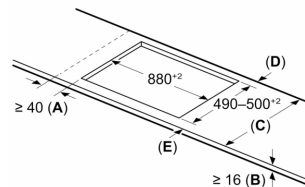
- Dimensões do produto (AxLxP mm): 51 x 918 x 522
- Dimensões do nicho para a instalação (AxLxP mm) : 51 x 880 x (490 - 500)
- Espessura mínima da bancada: 16 mm
- Potência de ligação: 11.1 kW
- Limitação da potência da placa: se necessário, limite a potência máxima (dependendo da proteção dos fusíveis da instalação elétrica).

**Serie 6, Placa de indução, 90 cm,
Instalação na superfície sem moldura
PIV931HC1E**

Medidas em mm



Medidas em mm



A: Distância mín. desde o nicho da placa até à parede

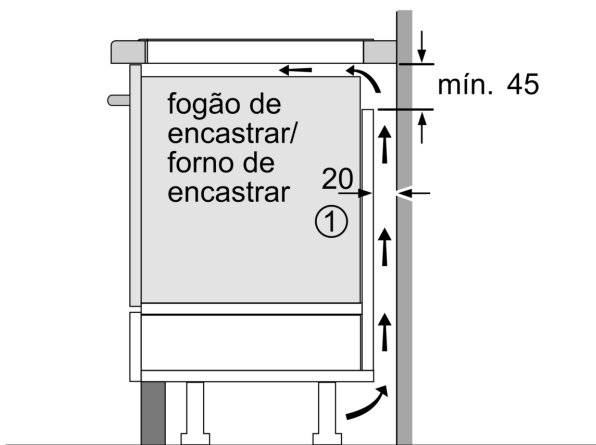
B: O espaço livre entre a superfície da bancada e a parte superior da frente do forno deve ser de 30 mm

Ver requisitos de espaço para o forno

A bancada na qual se vai instalar a placa deve suportar cargas de aprox. 60 kg; devem utilizar-se subestruturas adequadas, se necessário

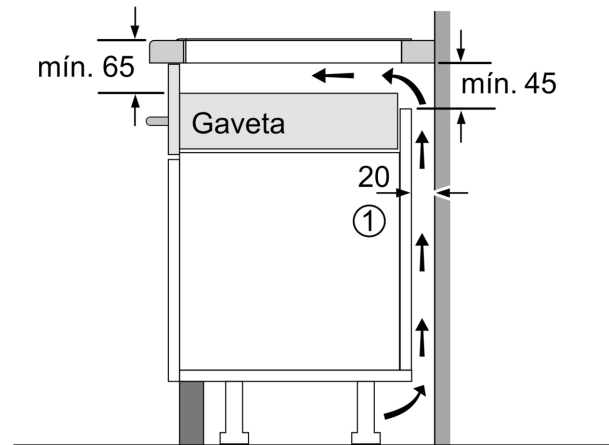
C	D	E
585-600	50	≥ 35
> 600	≥ 50	≥ 50

A: Profundidade de encaixe



① É necessário prever um espaço para ventilação.

Medidas em mm



① Espaço para ventilação tem de estar previsto.

Medidas em mm

