

## iQ500, Placa de inducción, 70 cm, sin perfiles ED751HSC1E



### Accesorios opcionales

HZ32WA00	Termosonda inalámbrica
HZ9CF240	Sartén antiadherente, Ø 24 cm
HZ9CF280	Sartén antiadherente, Ø 28 cm
HZ9ES100	Cafetera 4 tasas
HZ9FE280	Sartén de hierro Ø 18 / 28 cm
HZ9SE040	set de 4 piezas
HZ9SE060	set de 6 piezas

Placa combiInducción - Más oportunidades de cocción y nuevas opciones con Home Connect.

- ✓ Zona combiInducción: conecta dos zonas de inducción para cocinar con recipientes grandes.
- ✓ Control touchSlider: Ajusta la potencia de la placa de cocción deslizando el dedo.
- ✓ Home Connect: integra tu placa de cocción en tu cocina inteligente.
- ✓ fryingSensor Pro: Fríe toda clase de alimentos sin que se quemen.
- ✓ Botón Favorito: Personaliza tu placa de cocina según tu forma de cocinar.

### Equipamiento

#### Datos técnicos

Familia de Producto: ..... Placa independiente vitrocerámica  
 Diseño: ..... Integrande  
 Energy input: ..... Eléctrica  
 Número de posiciones que se pueden usar al mismo tiempo: 4  
 Dimensiones de instalación necesarias (H x W x D): . 51 x 560-560 x 490-500 mm  
 Altura: ..... 710 mm  
 Dimensiones de instalación necesarias (H x W x D): ..... 51x710x522 mm  
 Medidas del producto embalado: ..... 126x953x608 mm  
 Peso neto: ..... 11.6 kg  
 Peso bruto: ..... 13.1 kg  
 Indicador de calor residual: ..... Separado  
 Ubicación del panel de mandos: ..... Hob front  
 Material de la superficie básica: ..... Cristal negro  
 Color superficie superior: ..... Negro  
 Longitud del cable de alimentación eléctrica: ..... 110 cm  
 Código EAN: ..... 4242003935170  
 Tensión: ..... 220-240 V  
 Frecuencia: ..... 50; 60 Hz



## iQ500, Placa de inducción, 70 cm, sin perfiles ED751HSC1E

### Equipamiento

- 70 cm: espacio para 4 recipientes.

#### Flexibilidad de las zonas de cocción.

- combiInducción: Usa recipientes más grandes combinando dos zonas de inducción para convertirlas en una única zona más grande.
- Zona delante izquierda: 190 mm, 210 mm, 2.5 kw (potencia max. 3.7 kw)
- Zona detrás izquierda: 190 mm, 210 mm, 2.5 kw (potencia max. 3.7 kw)
- Zona detrás derecha: 145 mm , 1.6 kw (potencia max. 2.2 kw)
- Zona delante derecha: 180 mm, 2 kw (potencia max. 3.1 kw)

#### Prestaciones destacadas

- Control touchSlider Plus: control directo de la potencia con la barra táctil serigrafiada
- Mis favoritos: Memoriza el ajuste que más utilices a través de la app Home Connect.
- 17 niveles de potencia para una mayor precisión
- Función mantener caliente vía Home Connect (se requiere que la placa esté conectada a Home Connect)
- Programación de tiempo para cada zona: apaga la zona de cocción al finalizar el tiempo establecido
- Avisador acústico: una alarma se activa al finalizar el tiempo establecido
- Volumen del sonido regulable a las preferencias y necesidades personales.

#### Ahorro de tiempo y eficiencia

- Función boost para todas las zonas: calienta de manera más rápida al incrementar la potencia hasta un 50% comparado con el máximo nivel de potencia: hierve agua hasta un 50% más rápido.
- shortBoost, seleccionable vía Favorito/Home Connect (para placas conectadas a Home Connect).HC: calienta sartenes más rápido mientras cuida de ellas.
- Función quickStart: al encender la placa de inducción, ésta seleccionará automáticamente la zona de cocción donde se encuentren los recipientes: al encender la placa, ésta detecta automáticamente el recipiente y selecciona la zona de cocción.
- Función memoria: en caso de apagado accidental, se restablecerán los ajustes previamente seleccionados al encender la placa de inducción en un lapso de 4 segundos: en caso de apagado accidental, se vuelven a restablecer los ajustes al encender la placa dentro de los 4 segundos siguientes.

#### Asistente de cocina

- Control de temperatura del aceite fryingSensor Pro con 11 niveles
- Asistente de la Placa: la temperatura adecuada para cada plato según tus preferencias en Home Connect. Opción de mandar los ajustes directamente a tu placa

#### Conectividad

- Se conecta a tu móvil vía Home Connect
- Control placa-campana: controla la campana extractora compatible a través de tu placa
- cookConnect: la campana ajusta automáticamente el nivel de extracción basado en información como número de zonas de cocción

y temperatura (actualmente compatible con campanas inclinadas conectadas a Home Connect).

- vía MyButton: abra el universo inteligente desde su placa de cocción (necesario servicio asociado).
- Aparato actualizable (vía app Home Connect): mantén el aparato siempre actualizado con la última versión del software.

#### Diseño

- Diseño biselado

#### Seguridad

- Indicador de calor residual en 2 niveles: señala qué zonas están calientes o templadas
- Seguridad para niños: previene la activación no intencionada
- función «pausa»: detiene el proceso de calentamiento para, por ejemplo, cuando llaman al timbre o se derraman líquidos en la placa.
- Interruptor principal: apaga todas las zonas con solo un toque
- Autodesconexión de seguridad de la placa

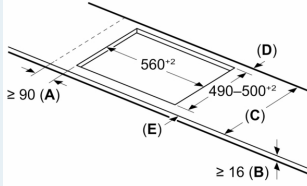
#### Medidas e instalación

- Dimensiones del aparato (alto x ancho x profundo mm): 51 x 710 x 522
- Dimensiones de encastre (ancho x fondo x alto mm.): 560 x 490 x 51
- Encimera de espesor mínimo: 16 mm
- Potencia nominal: 6.9 kw
- Potencia total de la placa limitable.

iQ500, Placa de inducción, 70 cm,  
sin perfiles  
ED751HSC1E

Dibujos acotados

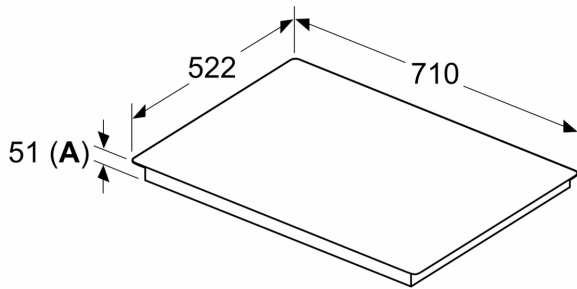
Dimensiones en mm



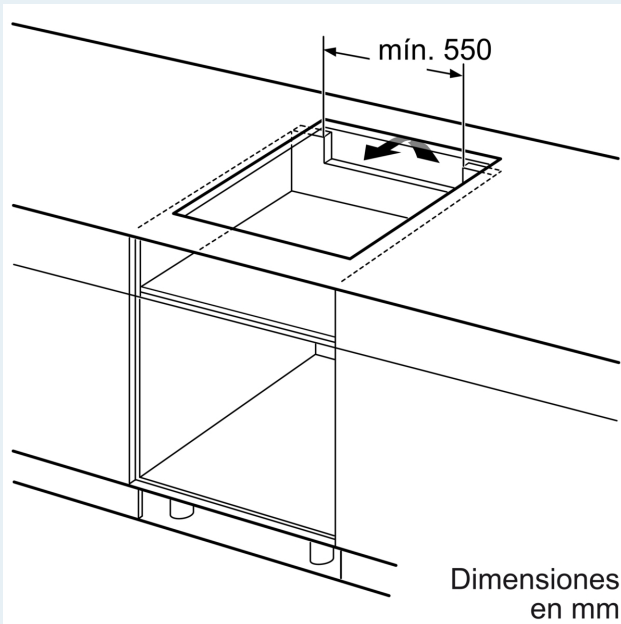
**A:** Distancia mín. desde el hueco de la placa hasta la pared  
**B:** El espacio libre entre la superficie de la encimera y la parte superior del frontal del horno debe ser de 30 mm  
 Ver los requisitos de espacio para el horno  
 La encimera en la que se va a montar la placa debe soportar cargas de aprox. 60 kg; se deben utilizar estructuras adecuadas, si es necesario

C	D	E
585-600	50	≥ 35
> 600	≥ 50	≥ 50

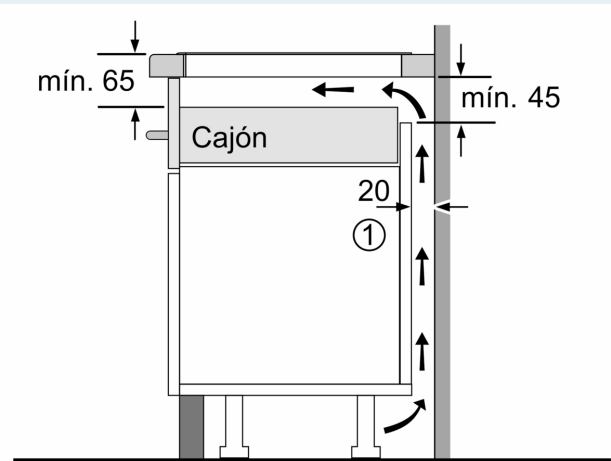
Dimensiones en mm



**A:** Profundidad de empotramiento



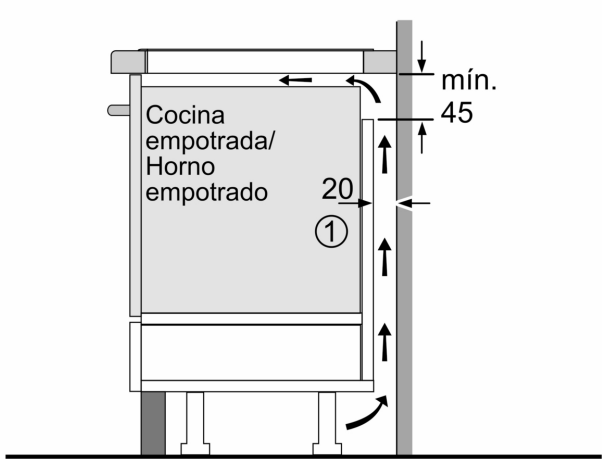
Dimensiones en mm



① Espacio de ventilación necesario.

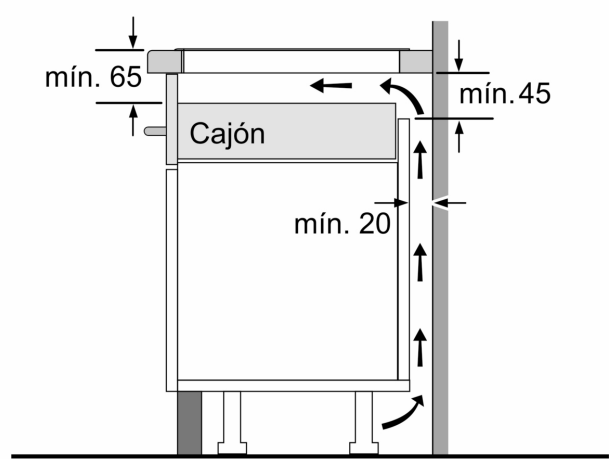
Dimensiones en mm

Dibujos acotados



①  
Rendija de  
ventilación necesaria

Dimensiones en mm



Dimensiones en mm