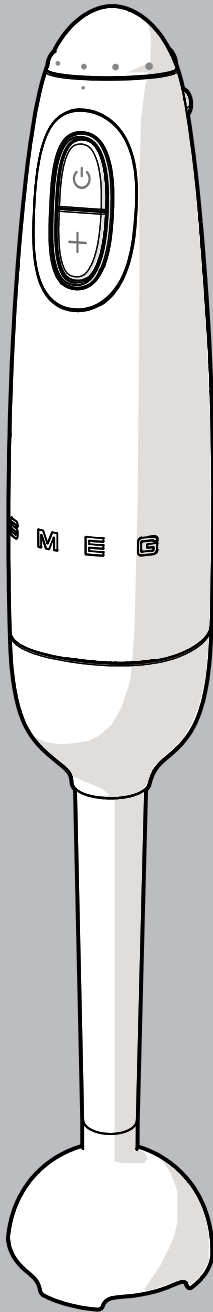


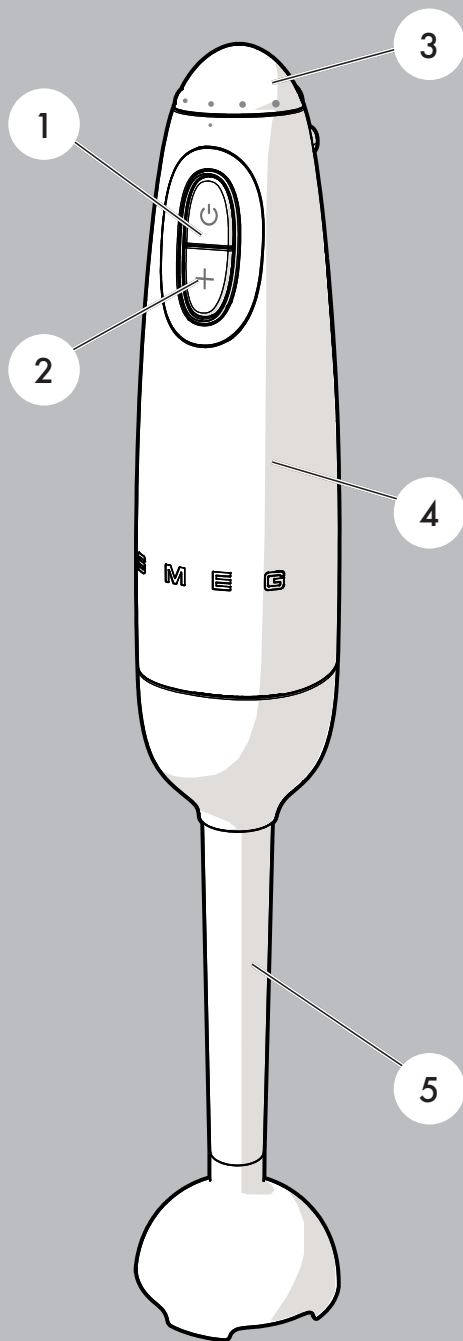
S

M

E

G





HBF11

- 1) Pulsador ON/OFF
- 2) Pulsador TURBO
- 3) Selector de la velocidad
- 4) Cuerpo del motor
- 5) Varilla de la batidora y grupo de cuchillas de acero inoxidable.

Estimado Cliente,

Deseamos darle las gracias por haber comprado la batidora de mano de la Línea Años 50 de Smeg.

Le deseamos que pueda apreciar plenamente su nuevo electrodoméstico

y le saludamos muy cordialmente.

Smeg S.p.A.

ESTE MANUAL DE USO

Este manual de uso forma parte integrante del aparato y debe guardarse íntegro y al alcance de la mano del usuario durante todo el ciclo de vida del aparato.

DESTINO DE USO

- Utilice el aparato exclusivamente en ambientes cerrados.
- El aparato está destinado al uso en aplicaciones domésticas y similares, como:
 - en la zona de cocina por el personal en tiendas, oficinas y otros ambientes de trabajo;
 - en bed and breakfast e instalaciones de turismo rural;
 - por parte de clientes en hoteles, moteles y ambientes residenciales.
- Otros usos, como en restaurantes, bares y cafeterías, son inapropiados.
- El aparato puede utilizarse para batir, triturar, mezclar y emulsionar varios ingredientes. Además, combinado con sus accesorios, puede picar/moler carne, rallar queso, pan, hacer puré de patatas y de otras verduras o bien montar y batir huevos y nata para distintas preparaciones. Cualquier otro uso se considera inadecuado. No utilice el aparato para fines diferentes al de su destino de uso.
- El aparato no ha sido concebido para funcionar con temporizadores externos o con sistemas de mando a distancia. Vigile continuamente el aparato durante el uso.

ADVERTENCIAS GENERALES DE SEGURIDAD

Siga todas las advertencias de seguridad para un uso seguro del aparato.

- Antes de utilizar el aparato, lea atentamente este manual de uso.
- Apague de inmediato el aparato si se hubiera dejado sin vigilancia y después de cada uso, en especial antes de realizar la limpieza, montar o desmontar los accesorios o acercarse a las partes en movimiento durante el funcionamiento.
- No utilice el aparato si el cable de alimentación o el enchufe están dañados o si el aparato se ha caído al suelo o si se ha dañado de cualquier modo. Si el cable de alimentación eléctrica está dañado, póngase en contacto con el servicio de asistencia técnica para sustituirlo, de modo de evitar cualquier peligro.
- Evite que el cable de alimentación entre en contacto con aristas cortantes.
- No tire del cable para quitar el enchufe de la toma de corriente.
- No utilice adaptadores o cables alargadores.
- No aporte modificaciones al aparato.
- No intente nunca apagar una llama/incendio con agua: apague el aparato, quite el enchufe de la toma de corriente y cubra la llama con una tapa o con una cubierta ignífuga.
- El uso de este aparato no está permitido a los niños. Mantenga el aparato y el cable de alimentación fuera

del alcance de los niños. Asegúrese de que los niños no jueguen con el aparato.

- No permita que los niños jueguen con las bolsas de plástico del embalaje.
- Este aparato no debe ser utilizado por personas (incluidos los niños) con capacidades físicas, sensoriales o mentales reducidas o sin experiencia en el uso de aparatos eléctricos, a menos que sean vigiladas o instruidas por personas adultas y responsables de su seguridad.
- Durante el funcionamiento evite el contacto con las piezas en movimiento. Mantenga las manos, el cabello, la ropa y los utensilios alejados de las piezas en movimiento durante el funcionamiento para evitar lesiones personales y/o daños al aparato.
- No toque las cuchillas del acoplamiento de la batidora porque son muy afiladas. ¡Peligro de corte! Maneje con cuidado al quitar, colocar y limpiar. Utilice una espátula para quitar los alimentos.
- No utilice para batir aceites o grasas a altas temperaturas.
- Preste atención cuando se vierten líquidos calientes en la batidora, ya que podrían derramarse fuera del aparato por una evaporación imprevista.
- Utilice recipientes con bordes altos cuando se baten líquidos, especialmente si están calientes, para reducir derrames, salpicaduras y quemaduras.
- Para evitar salpicaduras introduzca siempre la varilla de acoplamiento de la batidora entre los ingredientes antes de activar la batidora de mano.
- No deje la batidora de mano sin utilizar dentro de una olla caliente en un hornillo encendido.
- No utilice la batidora de mano y la picadora para triturar huesos y semillas de frutas u otros huesos y alimentos ya que podrían dañar las cuchillas.
- Evite que los líquidos superen la unión de la varilla de la batidora.
- No utilice la batidora de mano combinada con piezas o accesorios de otros fabricantes.
- Utilice exclusivamente repuestos originales del fabricante. El uso de piezas de recambio no recomendadas por el fabricante podría causar incendios, descargas eléctricas o lesiones a las personas.
- Evite salpicar líquidos en el cuerpo del motor y el cable de la batidora de mano y mojarlos. En caso de contacto con líquidos, desconecte inmediatamente la batidora de mano de la toma de corriente y séquela con cuidado: ¡Peligro de descargas eléctricas!
- Deje enfriar la batidora de mano antes de limpiarla.

Información sobre el consumo de energía en modo apagado/stand-by

Los datos técnicos sobre el consumo en modo apagado/stand-by del aparato se pueden encontrar en la página web www.smeg.com, en la página dedicada al producto en cuestión.

RESPONSABILIDAD DEL FABRICANTE

El fabricante declina toda responsabilidad por daños sufridos por personas o cosas ocasionados por:

- uso del aparato distinto al previsto;
- no observancia de la lectura del manual de uso;
- alteración incluso de una sola parte del aparato;
- utilización de repuestos no originales;
- no observancia de las advertencias de seguridad.

ELIMINACIÓN

Este aparato debe eliminarse por separado de los otros residuos (Directiva 2012/19/EU). El producto no contiene sustancias en cantidades tales como para ser consideradas peligrosas para la salud y el medioambiente, en conformidad con las directivas europeas actuales.

Se precisa que para el embalaje del aparato se utilizan materiales no contaminantes y reciclables.

Entregue los materiales del embalaje en los centros adecuados de recogida selectiva.

USO

La batidora de mano está pensada para batir líquidos, mezclar masas ligeras y reducir a puré ingredientes cocidos. No haga funcionar el aparato durante más de 30 segundos consecutivos.

El aparato puede utilizarse con todos los accesorios a cualquier velocidad. Los accesorios SMEG (picadora, pasapurés, varilla batidora y jarra) se pueden comprar por separado (HBAC01).

ANTES DEL PRIMER USO

Lave con cuidado las partes que puedan entrar en contacto con la comida antes de utilizar el aparato por primera vez.

PREPARACIÓN PARA EL USO

Corte los ingredientes en trozos de unos 2 cm antes de triturarlos.

Monte correctamente el aparato antes de conectar el cable a la toma de corriente.

USO DEL APARATO

Gire y bloquee la varilla de la batidora (5) en el cuerpo del motor (4). Sumerja por completo el grupo de cuchillas entre los ingredientes. Active el aparato presionando el pulsador ON/OFF o el pulsador TURBO (1-2): gire el selector de la velocidad (3) para regular la velocidad.

Bata los ingredientes moviendo delicadamente la batidora hacia arriba y hacia abajo

RECETA:

SALSA PARA PANQUEQUES

Esta receta se puede preparar utilizando la picadora que se puede pedir como accesorio opcional.

INGREDIENTES:

- 1 huevo
- 120 g de azúcar impalpable
- 220 g de maltosa

EJECUCIÓN:

- 1) Utilizando el accesorio de la picadora, introduzca primero el grupo de cuchillas en el bol de la picadora y luego añada todos los ingredientes en el bol.
- 2) Cubra la picadora con la tapa e introduzca el acoplamiento en el cuerpo del motor. Bata los ingredientes 5 segundos a la velocidad TURBO.

Hay otras recetas disponibles en el manual de uso de los accesorios.

LIMPIEZA Y MANTENIMIENTO

- Desenchufe la clavija de la toma de corriente antes de limpiar la batidora de mano.
- No sumerja el cuerpo del motor en agua u otros líquidos.
- Limpie el cuerpo del motor exclusivamente con un paño húmedo y detergentes neutros. Se pueden lavar en el lavavajillas el bol con el grupo de cuchillas del accesorio de la picadora y la base antideslizante, la varilla batidora de acero inoxidable y la jarra con tapón sin BPA. Limpie el pasapurés, la tapa de la picadora y el acoplamiento de la varilla batidora con un paño húmedo. Seque cuidadosamente.
- No utilice productos para la limpieza que contengan cloro, amoníaco o lejía en las partes tratadas en su superficie con acabados metálicos (por ej. anodizados, niquelados, cromados).

S M E G

MADE IN ITALY

SMEG S.p.A.
Via Leonardo Da Vinci, 4
42016 San Girolamo di
Guastalla (RE)
ITALY

91477B780