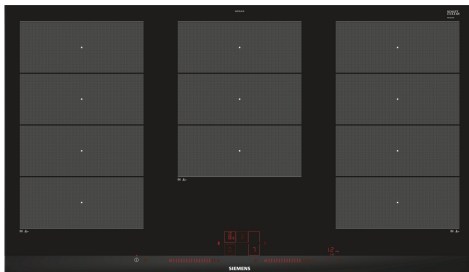


iQ700, Placa inducción, 90 cm, con perfiles EX975LXC1E



Accesorios opcionales

HZ32WA00 Termosonda inalámbrica, HZ390522 Parrilla grill de aluminio fundido., HZ394301 Accesorio de unión, HZ9CF240 Sartén antiadherente, Ø 24 cm, HZ9CF280 Sartén antiadherente, Ø 28 cm, HZ9ES100 Cafetera 4 tasas, HZ9FE280 Sartén de hierro Ø 18 / 28 cm, HZ9FF010 Sartén zona Flexible, grande, HZ9FF030 Set de sartenes Flex, 3 piezas, HZ9FF040 Set de sartenes Flex, 4 piezas, HZ9SE040 set de 4 piezas, HZ9SE060 set de 6 piezas, HZ9TY010 Teppan Yaki

flexInducción: mayor flexibilidad a la hora de cocinar.

- ✓ Disponibilidad ampliada de piezas de repuesto: alarga su vida útil ante cualquier imprevisto.
- ✓ flexInducción: una zona de cocción inteligente que se adapta a tus recipientes.
- ✓ Dual lightSlider: controla tu placa con solo deslizar el dedo.
- ✓ fryingSensor Plus: control de la temperatura del aceite.
- ✓ powerMove: cocina con más comodidad gracias a los tres niveles de potencia predeterminados.

Equipamiento

Datos técnicos

Familia de Producto: Placa independie.vitrocerámica
 Diseño: Integrable
 Energy input: Eléctrica
 Número de posiciones que se pueden usar al mismo tiempo: 5
 Dimensiones de instalación necesarias (H x W x D): . 51 x 880-880 x 490-500 mm
 Altura: 912 mm
 Dimensiones de instalación necesarias (H x W x D): 51x912x520 mm
 Medidas del producto embalado: 126x1073x603 mm
 Peso neto: 22.2 kg
 Peso bruto: 24.0 kg
 Indicador de calor residual: Separado
 Ubicación del panel de mandos: Hob front
 Material de la superficie básica: Cristal negro
 Color superficie superior: Negro, Aluminio gratado
 Longitud del cable de alimentación eléctrica: 110 cm
 Código EAN: 4242003692301
 Tensión: 220-240 V
 Frecuencia: 50; 60 Hz



iQ700, Placa inducción, 90 cm, con perfiles EX975LXC1E

Equipamiento

- 90 cm: espacio para 5 recipientes.

Flexibilidad de las zonas de cocción.

- 3 zonas flexInducción: Utiliza recipientes de diferentes formas y tamaños aprovechando los 40 cm de fondo de la zona
- Zona delante izquierda: 240 mm, 200 mm, 2.2 kw (potencia max. 3.7 kw)
- Zona detrás izquierda: 240 mm, 200 mm, 2.2 kw (potencia max. 3.7 kw)
- Zona de cocción central: 300 mm, 240 mm, 2.6 kw (potencia máx. 3.7 kw)
- Zona detrás derecha: 240 mm, 200 mm, 2.2 kw (potencia max. 3.7 kw)
- Zona delante derecha: 240 mm, 200 mm, 2.2 kw (potencia max. 3.7 kw)

Prestaciones destacadas

- Control lightSlider: control intuitivo y directo del nivel de potencia con dos barras táctiles iluminadas (invisibles cuando la placa está apagada)
- 17 niveles de potencia para una mayor precisión
- Función mantener caliente en todas las zonas: mantiene la comida caliente utilizando un nivel de potencia bajo
- Programación de tiempo para cada zona: apaga la zona de cocción al finalizar el tiempo establecido
- Avisador acústico: una alarma se activa al finalizar el tiempo establecido
- Cronómetro: muestra el tiempo transcurrido desde que se inició el temporizador
- Avisador acústico: una alarma se activa al finalizar el tiempo establecido
- Cronómetro: muestra el tiempo transcurrido desde que se inició el temporizador

Ahorro de tiempo y eficiencia

- Función boost para todas las zonas: calienta de manera más rápida al incrementar la potencia hasta un 50% comparado con el máximo nivel de potencia: hierve agua hasta un 50% más rápido.
- Función shortBoost: calienta las sartenes más rápido protegiendo los materiales de las mismas: calienta sartenes más rápido mientras cuida de ellas.
- Las zonas de cocción se unen o separan en función de la forma y tamaño del recipiente que detecte.
- Función powerMove con 3 potencias preseleccionadas: desliza el recipiente a lo largo de la zona flexInducción desde la máxima potencia a la mínima
- Función flexMotion: cambia los recipientes de ubicación sin perder los ajustes previamente seleccionados con solo un toque
- Selección automática de la zona: al encenderse, la placa selecciona automáticamente la zona de cocción en la que se coloca recipiente nuevo.
- Al mover una olla, los parámetros se actualizan instantáneamente y la zona de cocción se adapta al tamaño de la olla
- Función quickStart: al encender la placa de inducción, ésta seleccionará automáticamente la zona de cocción donde se

encuentren los recipientes: al encender la placa, ésta detecta automáticamente el recipiente y selecciona la zona de cocción.

- Función memoria: en caso de apagado accidental, se restablecerán los ajustes previamente seleccionados al encender la placa de inducción en un lapso de 4 segundos: en caso de apagado accidental, se vuelven a restablecer los ajustes al encender la placa dentro de los 4 segundos siguientes.

Asistente de cocina

- Control de temperatura del aceite fryingSensor con 5 niveles de temperatura.

Diseño

- Diseño topClass

Seguridad

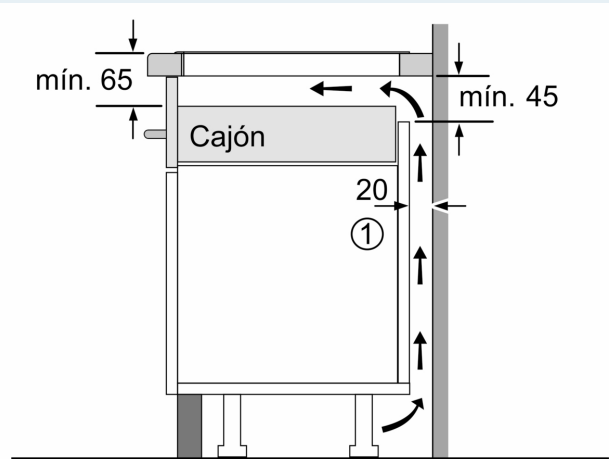
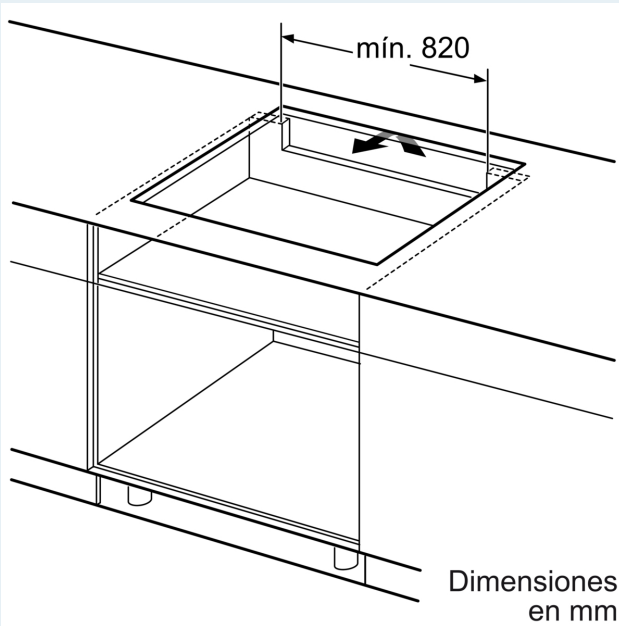
- Indicador de calor residual en 2 niveles: señala qué zonas están calientes o templadas
- Seguridad para niños: previene la activación no intencionada
- Función limpieza: bloqueo temporal del control por 30 segundos para limpiar los líquidos derramados
- Autodesconexión de seguridad de la placa
- Detección automática de recipientes de base ferromagnética
- Potencia total de la placa limitable
- Seguridad para niños: previene la activación no intencionada
- Interruptor principal: apaga todas las zonas con solo un toque
- Autodesconexión de seguridad de la placa
- Indicador consumo de energía: muestra la energía consumida de la última cocción.

Medidas e instalación

- Dimensiones del aparato (alto x ancho x profundo mm): 51 x 912 x 520
- Dimensiones de encastre (ancho x fondo x alto mm.): 880 x 490 x 51
- Encimera de espesor mínimo: 16 mm
- Potencia nominal: 11.1 kw
- Potencia total de la placa limitable.
- Cable de conexión: 1.1 m, Cable incluido

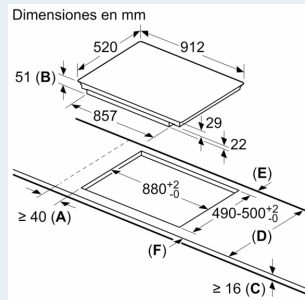
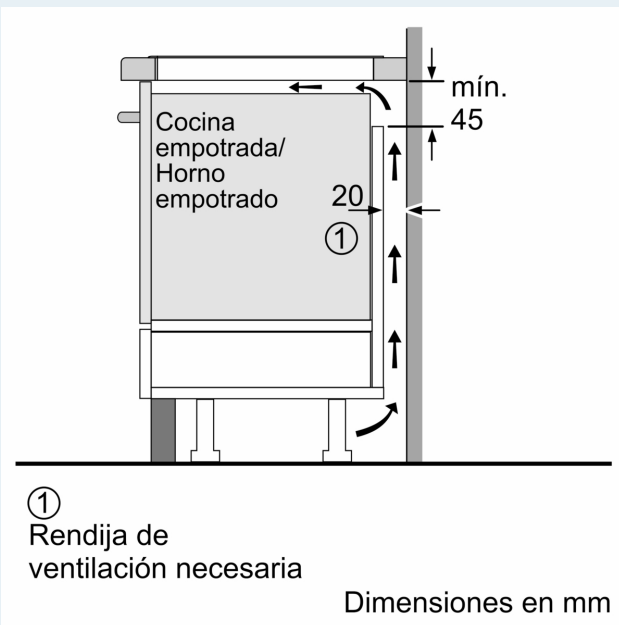
**iQ700, Placa inducción, 90 cm,
con perfiles
EX975LXC1E**

Dibujos acotados



① Espacio de ventilación necesario.

Dimensiones en mm



- A: Distancia mínima desde el corte de la placa hasta la pared.
- B: Profundidad de inserción
- C: Debe haber un espacio libre de 30 mm entre la superficie de la encimera y la parte superior delantera del horno. Consultar el espacio necesario para el horno.

La encimera en la que se instale la placa debe resistir cargas de aprox. 60 kg; se pueden usar subestructuras adecuadas en caso necesario.

D	E	F
585-600	50	≥ 35
> 600	≥ 50	≥ 50