



Características

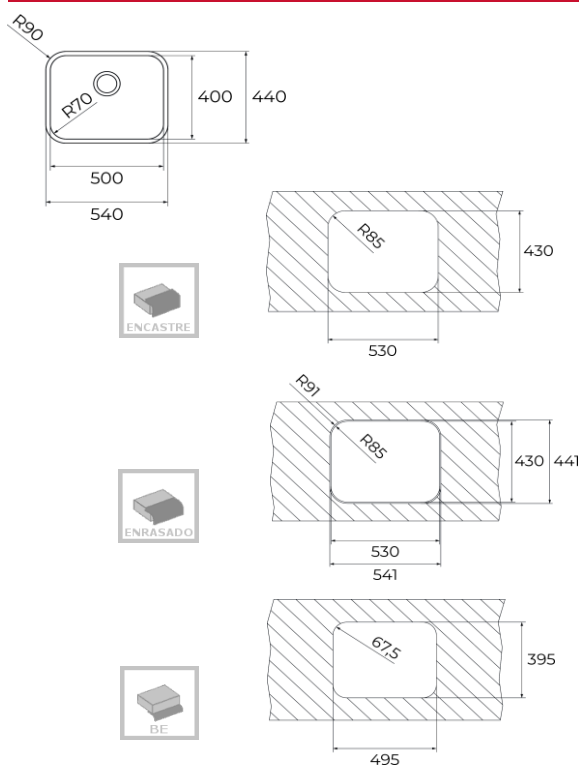
- Triple posibilidad de instalación: encastre (top), enrasar o bajo encimera
- Fregadero de una cubeta
- Acero inoxidable 18/10
- Desagüe con válvula canasta 3½" y sifón
- Rebosadero rectangular
- Accesorios de fijación
- Profundidad de la cubeta 200 mm
- Mueble de 60 cm



Cestilla exclusiva **HelixPRO**, más ergonómica y funcional, con diseño vanguardista.



Dibujo técnico



Color

Referencia

EAN 13

- | Color | Referencia | EAN 13 |
|--------|------------|---------------|
| • Inox | 115010042 | 8434778032574 |

Datos técnicos

- | | | |
|---------------------|---|---|
| • Triturador | - | - |
| • Tabla de cortar | - | - |
| • Cesta | - | - |
| • Colador | - | - |
| • Dispensador jabón | - | - |