

MANUALE D'USO

SPREMIAGRUMI

INSTRUCTION MANUAL

CITRUS JUICER

MANUEL D'UTILISATION

PRESSE-AGRUMES

BEDIENUNGSHANDBUCH

ZITRUSPRESSE

GEBRUIKSAANWIJZING

CITRUSPERS

MANUAL DE USO

EXPRIMIDOR DE CÍTRICOS

MANUAL DE UTILIZAÇÃO

ESPREMEDOR DE CITRINOS

BRUKSANVISNING

CITRUSPRESS

РУКОВОДСТВО ПО ЭКСПЛУАТАЦИИ

СОКОВЫЖИМАЛКА ДЛЯ ЦИТРУСОВЫХ

BRUGERVEJLEDNING

CITRUSPRESSER

INSTRUKCJA OBSŁUGI

WYCISKARKA DO CYTRUSÓW

KÄYTTÖOPAS

SITRUSPURISTIN

BRUKSANVISNING

SITRUSPRESSE

دليل التعليمات

عصارة حمضيات

IT  
EN  
FR  
DE  
NL  
ES  
PT  
SV  
RU  
DA  
PL  
FI  
NO  
AR



Informazioni importanti per l'utente  
Important information for the user  
Informations importantes pour l'utilisateur  
Wichtige Informationen für den Benutzer  
Belangrijke informatie voor de gebruiker  
Información importante para el usuario  
Informações importantes para o utilizador  
Viktig information för användaren  
Важная информация для пользователя  
Viktig information til brugeren  
Ważne informacje dla użytkownika  
Tärkeittä tietoja käyttäjälle  
Viktig informasjon for brukere  
معلومات هامة للمستخدم



Avvertenze / Recommendations / Avertissements / Hinweise  
Waarschuwingen / Advertencias / Advertências / Varningar / Меры  
предосторожности / Advarslar / Ostrzeżenia / Varoitus / Advarslar / تحذيرات



Descrizione / Description / Description / Beschreibung / Beschrijving /  
Descripción / Descrição / Beskrivning / Описание / Beskrivelse / Opis /  
Kuvaus / Beksrivelse / الوصف



Uso / Use / Utilisation / Gebrauch / Gebruik / Uso / Utilização / Användning /  
Использование / Anvendelse / Użytkowanie / Käyttö / Bruk / الإستعمال



Pulizia e manutenzione / Cleaning and care / Nettoyage et entretien /  
Reinigung und Wartung / Reiniging en onderhoud / Limpieza y mantenimiento /  
Limpeza e manutenção / Rengöring och underhåll / Чистка и техническое  
обслуживание / Rengøring og vedligeholdelse / Czyszczenie i konserwacja /  
Puhdistus ja hoito / Rengjøring og vedlikehold / التنظيف و الصيانة



Avvertenza di sicurezza / Safety instructions / Consignes de sécurité /  
Sicherheitshinweise / Veiligheidswaarschuwingen / Advertencia de seguridad  
/ Advertências de segurança / Säkerhetsvarning / Предупреждение о  
безопасности / Sikkerhedsanvisninger / Ostrzeżenie dotyczące bezpieczeństwa  
/ Turvallisuuteen liittyvät varoitukset / Sikkerhetsadvarslar / تحذير للسلامة



Informazione / Information / Information / Information / Informatie /  
Información / Informação / Information / Информация / Information /  
Informacja / Tietoja / Informasjon / معلومات



Suggerimento / Advice / Conseil / Empfehlungen / Aanbeveling / Sugerencia /  
Sugestões / Råd / Рекомендация / Forslag / Porada / Neuvo / Forslag / اقتراحات

Gentile Cliente, La ringraziamo vivamente per il Suo acquisto. I nostri prodotti sono unici perché uniscono una spiccata ricerca estetica alla progettazione tecnica innovativa. Essi sono coordinati con altri prodotti in gamma e possono costituire elementi d'arredo e di design. Augurandole di apprezzare appieno le funzionalità del Suo elettrodomestico, Le porgiamo i nostri più cordiali saluti.

Dear Customer, Thank you for purchasing one of our appliances. Our products are unique because they combine iconic style with innovative technical solutions. They match perfectly with other products in our range and work equally well as a standalone design objects in your kitchen. We hope you enjoy using your new appliance! Best regards.

Cher client, merci beaucoup pour votre achat. Nos produits sont uniques car ils combinent une forte recherche esthétique avec une conception technique innovante. Ils sont coordonnés avec d'autres produits de la gamme et peuvent constituer des éléments d'ameublement et de design. En espérant que vous pourrez apprécier pleinement votre nouvel appareil électroménager, nous vous adressons nos meilleures salutations.

Sehr geehrter Kunde, wir danken Ihnen herzlich für den Kauf. Unsere Produkte sind einzigartig, da sich in ihnen eine gewissenhafte Designforschung und eine innovative technische Planung vereinen. Sie sind mit anderen Produkten des Sortiments kombinierbar und stellen ausgefallene Einrichtungs- und Designgegenstände dar. Wir hoffen, dass Sie Ihr neues Haushaltsgerät voll und ganz schätzen werden und verbleiben mit freundlichen Grüßen.

Beste klant, hartelijk dank voor uw aankoop. Onze producten zijn uniek omdat ze esthetiek combineren met innovatief technisch ontwerp. De producten zijn uitstekend te combineren andere producten van het assortiment en kunnen worden gebruikt als meubel- en designelementen. We hopen dat u volop van uw nieuwe huishoudelijke apparaat zult genieten. Met vriendelijke groet

Estimado cliente, le damos las gracias por su compra. Nuestros productos son únicos porque combinan una notable búsqueda estética con un diseño técnico innovador. Se combinan con otros productos de la gama y se pueden utilizar como elementos de decoración y diseño. Le deseamos que pueda apreciar plenamente su nuevo electrodoméstico. Le enviamos nuestros saludos más cordiales.

Prezado cliente, Muito obrigado pela sua compra. Os nossos produtos são únicos porque combinam uma forte busca estética com um desenho técnico inovador. São coordenados com outros produtos da linha e podem constituir elementos de decoração e design. Esperando que possa desfrutar totalmente das funcionalidades do seu eletrodoméstico, enviamos-lhe os nossos melhores cumprimentos.

Bäste kund, vi vill tacka dig för ditt köp. Våra produkter är unika eftersom de kombinerar ett estetiskt nytänkande med innovativ teknik. Våra produkter passar med de andra i samma serie och kan användas som föremål inom heminredningen för att ge en särskild känsla av stil i ditt hem. Vi hoppas att du till fullo kommer att uppskatta funktionerna hos din hushållsmaskin. Med bästa hälsningar.

Уважаемый покупатель! Благодарим Вас за покупку. Наши изделия уникальны, поскольку они сочетают в себе великолепный дизайн и передовые технические решения. Кроме того, они комбинируются с другими изделиями из этой линейки и могут стать стильными элементами интерьера и дизайна. Надеемся, что Вы в полной мере оцените функциональные возможности Вашего бытового прибора. С наилучшими пожеланиями.

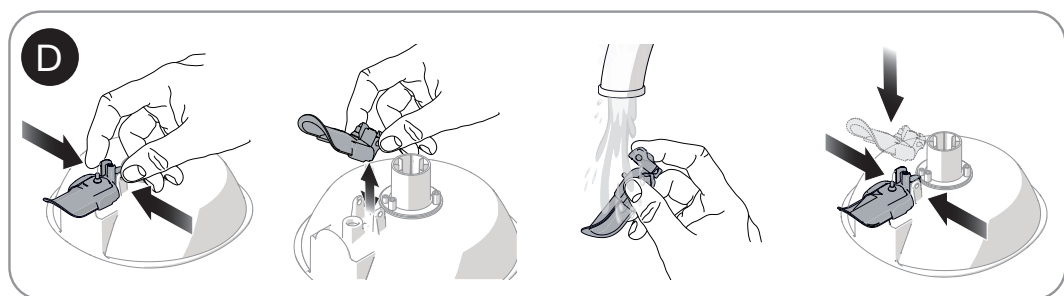
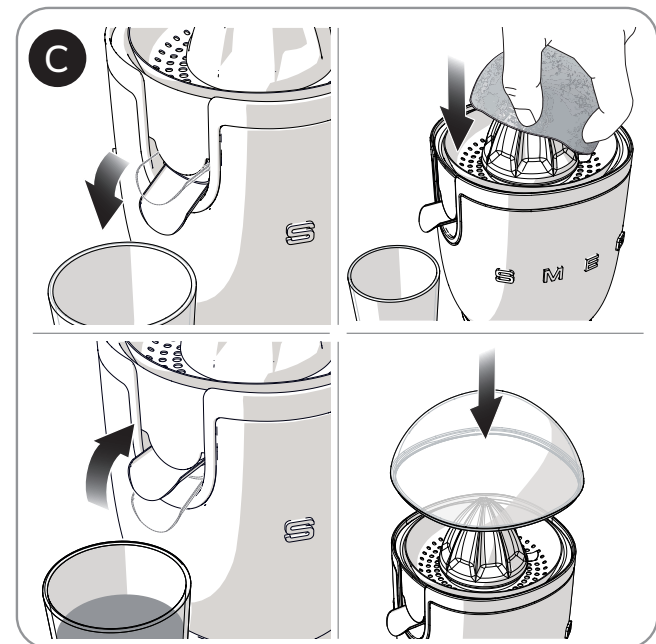
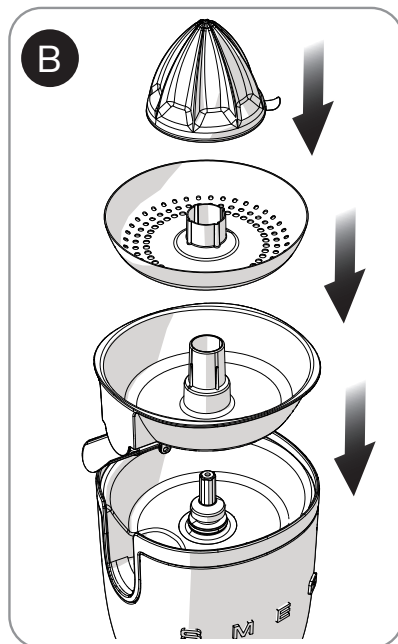
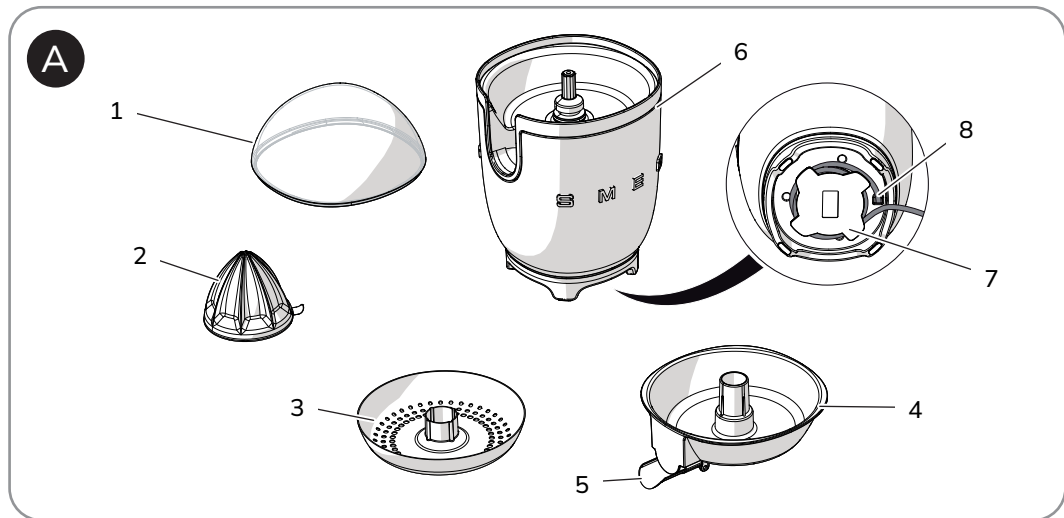
Kære Kunde, mange tak for dit køb. Vores produkter er unikke, da de forener æstetisk research og innovativt teknisk design. De passer perfekt sammen med de andre produkter i serien, og kan stå som et enkeltstående møbel af design. Vi håber, at du vil værdsætte din hårde hvidevares funktionalitet, og sender de bedste hilsener.

Szanowny Kliencie, Dziękujemy za Twój zakup. Nasze produkty są wyjątkowe, ponieważ łączą intensywne badania estetyczne z innowacyjnym projektem technicznym. Są one skoordynowane z innymi produktami z asortymentu i mogą stanowić elementy wyposażenia i wystrój. Mamy nadzieję, że będą Państwu mogli w pełni korzystać z funkcjonalności tego urządzenia. Serdecznie pozdrawiamy.

Arvoisa Asiakas, kiitämme sinua hankintasi johdosta. Tuotteemme ovat ainutlaatuisia, koska niissä yhdistyvät esteettisyys ja innovatiivinen tekninen suunnittelu. Ne sopivat yhteen muiden valikoimaan kuuluvien tuotteiden kanssa toimien samalla sisustus- ja design-tuotteina. Toivomme, että voit nauttia täysin siemauksin kodinkoneesi toiminnoista. Sydämellisin terveisin.

Kjære kunde. Vi takker for at dere valgte å kjøpe et av våre produkter. Våre produkter er unike fordi de forener søken etter estetikk med en nyskaperende teknisk design. De koordineres med andre produkter i vårt sortiment og kan ha funksjon som både møbel- og designvare. Vi håper du får fullt utbytte av ditt husholdningsapparat, og sender deg våre beste hilsener.

تحتفظ جهة التصنيع بحقها في إجراء أية تغييرات تراها ضرورية لتحسين منتجاتها دون إخطار مسبق. لذا، تعتبر الرسوم التوضيحية والأوصاف الواردة في هذا الدليل غير ملزمة ولكنها إرشادية فقط.





## 1 Advertencias

Este manual de uso forma parte integrante del aparato y el usuario debe conservarlo íntegro y al alcance de la mano durante todo el ciclo de vida del aparato.

### 1.1 Destino de uso

- Utilice el aparato solo en espacios cerrados y a una altitud máxima de 2000 metros.
- El aparato está destinado a ser utilizado en aplicaciones domésticas y similares, como:
  - en la zona de cocina por el personal en tiendas, oficinas y otros ambientes de trabajo;
  - en bed and breakfast e instalaciones de turismo rural;
  - por parte de clientes en hoteles, moteles y ambientes residenciales.
- Otros usos, como en restaurantes, bares y cafeterías, son inapropiados.
- El aparato puede utilizarse para exprimir cítricos (naranjas, pomelos y limones). Cualquier otro uso se considera impropio. No utilice el aparato para fines distintos de los previstos.
- El aparato no se ha diseñado para funcionar con temporizadores externos o con sistemas de control remoto.
- El uso de este aparato no está permitido a personas (incluidos los niños de edad inferior a 8 años) con capacidades físicas, sensoriales o mentales reducidas, si no están supervisadas o si no han sido instruidas adecuadamente sobre el uso seguro del aparato.
- Asegúrese de que los niños no jueguen con el aparato.
- Mantenga el aparato fuera del alcance de los niños de edad inferior a 8 años.
- Los trabajos de limpieza o mantenimiento pueden ser realizados por niños de al

menos 8 años, exclusivamente bajo la supervisión de un adulto.

### 1.2 Advertencias generales de seguridad

- Desenchufe el aparato de la toma de corriente eléctrica antes de sustituir piezas móviles o extraíbles (por ejemplo: el cono de exprimir, el filtro o la bandeja colectora del jugo).
- No deje el aparato sin vigilancia mientras esté en funcionamiento.
- No sumerja el aparato, la base del motor, el cable de alimentación o la clavija del enchufe en agua o en cualquier otro líquido.
- No utilice el aparato si el cable de alimentación o la clavija del enchufe están dañados o si el aparato se ha caído al suelo o si se ha dañado de cualquier modo.
- En caso de avería, o si el cable de alimentación está dañado, haga reparar el aparato únicamente por un técnico cualificado o por un servicio de asistencia técnica autorizado.
- Evite que el cable de alimentación entre en contacto con aristas cortantes.
- No tire del cable para desenchufar el aparato.
- No ponga el aparato sobre o cerca de hornillos de gas o eléctricos encendidos, dentro de un horno o cerca de fuentes de calor.
- Nunca intente reparar el aparato personalmente o sin acudir a un técnico cualificado.
- No modifique el aparato para no invalidar la garantía.
- Desenchufe el aparato de la toma de corriente antes de realizar cualquier operación de montaje, desmontaje y limpieza y al final de cada uso.



# Advertencias

## 1.3 Advertencias para este aparato

- Desenchufe el aparato antes de cambiar accesorios o de acercarse a piezas en movimiento. Mantenga las manos, el cabello, la ropa y los utensilios alejados de las piezas en movimiento durante el funcionamiento para evitar lesiones personales o daños al aparato.
- Desenchufe siempre el exprimidor de cítricos de la toma de corriente si queda sin supervisión, antes del montaje y el desmontaje de los componentes y antes de limpiarlo.
- Desconecte la clavija de la toma de corriente cuando el exprimidor no esté en funcionamiento, antes de limpiarlo y en caso de avería.
- Deje enfriar el exprimidor antes de limpiarlo.
- No eleve, tire o mueva el exprimidor de cítricos tirándolo por el cable. Sujete siempre el exprimidor por el cuerpo del motor para moverlo.
- No llene excesivamente la bandeja colectora del jugo.
- No utilice el exprimidor de cítricos durante demasiado tiempo. Peligro de sobrecalentamiento del motor. En caso de detención por uso prolongado, espere entre 15 y 20 minutos para que se enfríe el motor.
- No utilice el exprimidor con piezas o accesorios de otros fabricantes.
- Utilice exclusivamente repuestos originales del fabricante. El uso de repuestos no aconsejados por el fabricante podría causar incendios, descargas eléctricas o lesiones a las personas.
- Apoye el exprimidor solo sobre superficies planas y secas.
- Antes de poner en funcionamiento el exprimidor de cítricos asegúrese de que esté ensamblado correctamente.
- Evite mojar o salpicar con líquidos el cuerpo del motor o el cable del exprimidor. En caso de contacto con líquidos, desconecte inmediatamente el cable de la toma de corriente y séquelo con cuidado: ¡Peligro de descargas eléctricas!
- Antes de usarlo asegúrese de que el filtro y la espita no estén bloqueados por residuos de pulpa.
- Mantenga el exprimidor vacío y limpio antes y después del uso.
- No utilice el exprimidor para guardar objetos.

### Información sobre el consumo de energía en modo apagado/stand-by

Los datos técnicos sobre el consumo en modo apagado/stand-by del aparato se pueden encontrar en la página web [www.smeg.com](http://www.smeg.com), en la página dedicada al producto en cuestión.



## 1.4 Responsabilidad del fabricante

El fabricante declina cualquier responsabilidad por daños sufridos por personas o cosas causados por:

- uso del aparato distinto al previsto;
- falta de lectura del manual de uso;
- alteración incluso de una única pieza del aparato;
- empleo de repuestos no originales;
- incumplimiento de las advertencias de seguridad.

## 1.5 Eliminación



Este aparato debe eliminarse por separado de los otros residuos (Directiva 2012/19/EU).

- Este aparato no contiene sustancias en cantidades consideradas peligrosas para la salud y el medio ambiente, en conformidad con las actuales directivas europeas.
- ¡Los electrodomésticos en desuso no deben eliminarse junto con los residuos domésticos! En cumplimiento de la legislación vigente, los electrodomésticos al final de su vida útil deben entregarse a centros de recogida selectiva de los residuos eléctricos y electrónicos. Para más información contacte con las autoridades locales o los responsables de la recogida selectiva.
- Deposite los materiales de embalaje en los centros adecuados de recogida selectiva.



Embalaje de plástico  
Peligro de asfixia

- No deje sin vigilancia el embalaje o parte del mismo.
- No permita que los niños jueguen con las bolsas de plástico del embalaje.



Peligro de choque eléctrico

- Introduzca la clavija en una toma de corriente adecuada.
- No utilice un adaptador.
- No utilice un alargador.
- El incumplimiento de estas advertencias puede provocar la muerte, un incendio o un choque eléctrico.
- Desconecte el enchufe de la toma de corriente antes de limpiar el aparato.
- No sumerja la base del motor en agua u otros líquidos.



Peligro de encendido accidental

- Asegúrese de que el exprimidor esté desenchufado de la toma de corriente antes de montar o quitar los componentes.



**Piezas en movimiento**  
Peligro de lesiones personales o daños en el aparato

- No accione el exprimidor de cítricos durante demasiado tiempo. Deje enfriar el motor antes de accionarlo de nuevo.
- No introduzca los dedos, tenedores o cucharas en la espita. Esto podría producir lesiones personales o daños al aparato.
- Mantenga manos, cabello, corbatas, espátulas u otros objetos lejos del cono y del filtro del exprimidor de cítricos para evitar lesiones personales o daños al aparato.
- No sujete el cono de exprimir o el filtro con las manos cuando el cable está enchufado en la toma de corriente.



**Uso incorrecto**  
Riesgo de daños en las superficies

- No utilice chorros de vapor para limpiar el aparato.
- No utilice productos para la limpieza que contengan cloro, amoníaco, lejía o alcohol en las partes tratadas de la superficie con acabados metálicos (por ej. anodizaciones, niquelados, cromados).
- No utilice detergentes abrasivos o corrosivos (por ej., productos en polvo, quitamanchas y esponjas metálicas).
- No utilice materiales ásperos, abrasivos o raspadores metálicos afilados.

## 2 Descripción del producto (Fig. A)

- 1) Tapa antipolvo
- 2) Cono de exprimir
- 3) Filtro
- 4) Bandeja colectora del jugo
- 5) Espita antigoteo
- 6) Cuerpo del motor
- 7) Compartimiento enrollacables
- 8) Patas antideslizamiento



Las piezas que pueden entrar en contacto con los alimentos están fabricadas con materiales conformes a las leyes vigentes.

## 3 Uso

### 3.1 Antes del primer uso

- 1) Quite cualquier etiqueta y pegatina del exprimidor.
- 2) Lave y seque con mucho cuidado los componentes del exprimidor (vea «4.2 Limpieza de los componentes del exprimidor»).

### 3.2 Funcionamiento (Fig. B)

- 1) Coloque la bandeja colectora del jugo (4) en el asiento encima del cuerpo motor (6).
- 2) Coloque el filtro (3) en la bandeja (4) y luego el cono (2) sobre el filtro (3).



## 3.3 Modo de empleo del exprimidor de cítricos (Fig. C)

- 1) Corte la fruta cítrica por la mitad.
- 2) Apoye el exprimidor en una superficie plana y seca.
- 3) Abra la espita antigoteo (5) bajándola y coloque debajo de la misma un vaso u otro recipiente.
- 4) Enchufe el cable en la toma de corriente.
- 5) Presione la mitad de la fruta sobre el cono (2) de exprimir asegurándose de que la espita antigoteo (5) esté abierta. El motor se pondrá en marcha automáticamente.
- 6) Al terminar de exprimir saque la fruta del cono (2) para detener automáticamente el motor.
- 7) Cierre la espita antigoteo (5).
- 8) Al finalizar el uso, lave y seque con mucho cuidado los componentes del exprimidor (vea «4.2 Limpieza de los componentes del exprimidor»).
- 9) Cubra el producto con la tapa antipolvo (1).



### Sugerencias y consejos para el usuario

- No presione con fuerza la fruta sobre el cono de exprimir para evitar que se separen las partes blancas y amargas de la piel del cítrico.
- No utilice objetos duros o afilados para quitar la pulpa para no rayar ni dañar el filtro o el cono de exprimir.

## 4 Limpieza y mantenimiento

- No deje secar residuos de pulpa en las superficies del exprimidor de cítricos.
- No utilice detergentes agresivos ni objetos cortantes para lavar o quitar residuos de pulpa de los componentes del exprimidor.

### 4.1 Limpieza de la base del motor

Para una buena conservación de las superficies externas, es necesario limpiarlas regularmente después de cada uso, después de haberlas dejado enfriar previamente. Limpie con un paño suave y húmedo y detergente neutro.

### 4.2 Limpieza de los componentes del exprimidor

El cono de exprimir (2), la tapa (1), el filtro (3) y la bandeja colectora del jugo (4) pueden lavarse en máquinas lavavajillas.

Para una limpieza óptima, se puede extraer la tapa antigoteo (5) y lavarla por separado bajo el agua corriente (Fig. D).

Seque con cuidado los componentes, no olvidando poner la tapa antipolvo (1) cuando no lo usa.

## Qué hacer si...

Problema	Causa	Solución
El aparato no se pone en marcha.	La clavija no está introducida correctamente en la toma de corriente	Conecte la clavija a la toma de corriente. No utilice adaptadores o alargadores. Controle que esté enchufado el interruptor general.
	El cable está defectuoso	Haga sustituir el cable en un Centro de asistencia autorizado
	Ausencia de corriente eléctrica	Controle que esté enchufado el interruptor general
	Intervención de la protección del motor por un uso continuado y prolongado del aparato	Espere 15/20 minutos para que se enfríe el motor



En el caso de que no se haya solucionado el problema o para otro tipo de averías, póngase en contacto con el servicio de asistencia de su zona.

Il costruttore si riserva di apportare senza preavviso tutte le modifiche che riterrà utili al miglioramento dei propri prodotti. Le illustrazioni e le descrizioni contenute in questo manuale non sono quindi impegnative ed hanno solo valore indicativo.

The manufacturer reserves the right to make any changes deemed necessary for the improvement of its products without prior notice. The illustrations and descriptions contained in this manual are therefore not binding and are merely indicative.

Le fabricant se réserve la faculté d'apporter, sans préavis, toutes les modifications qu'il jugera utiles pour l'amélioration de ses produits. Les illustrations et les descriptions figurant dans ce manuel ne sont pas contraignantes et n'ont qu'une valeur indicative.

Der Hersteller behält sich vor, ohne vorherige Benachrichtigung alle Änderungen vorzunehmen, die er zur Verbesserung seiner Produkte für nützlich erachtet. Die in diesem Handbuch enthaltenen Illustrationen und Beschreibungen sind daher unverbindlich und dienen nur zur Veranschaulichung.

De fabrikant behoudt zich het recht voor zonder waarschuwing alle wijzigingen aan te brengen die hij nodig acht om zijn producten te verbeteren. De afbeeldingen en de beschrijvingen die aanwezig zijn in deze handleiding zijn niet bindend, en hebben enkel een aanduidende waarde.

El fabricante se reserva el derecho a aportar sin aviso previo todas las modificaciones que considere útiles para la mejora de sus propios productos. Las ilustraciones y las descripciones contenidas en este manual no son vinculantes y tienen solo valor indicativo.

O fabricante reserva-se o direito de efetuar, sem aviso prévio, qualquer modificação que vise o melhoramento dos respetivos produtos. As ilustrações e descrições contidas neste manual não são, por isso, vinculativas e possuem apenas valor indicativo.

Tillverkaren förbehåller sig rätten att genomföra alla de ändringar som anses nödvändiga för att förbättra de egna produkterna utan att meddela detta i förväg. De illustrationer och beskrivningar som finns i aktuell manual är därmed inte bindande utan endast indikativa.

Для улучшения выпускаемой продукции изготовитель оставляет за собой право вносить без предварительного предупреждения любые изменения, которые он сочтет целесообразными. Рисунки и описания, содержащиеся в данном руководстве, не являются обязывающими и носят ознакомительный характер.

Fabrikanten forbeholder sig retten til, uden varsel, at udføre alle de ændringer, der vurderes nyttige for at forbedre egne produkter. Tegningerne og beskrivelserne i denne manual er derfor kun vejledende og ikke bindende.

Producent zastrzega sobie prawo do nanoszenia, bez uprzedniego powiadomienia, wszelkich zmian, które uzna za stosowne w celu ulepszenia swoich produktów. Rysunki i opisy zawarte w niniejszej instrukcji nie są zobowiązujące i mają jedynie charakter orientacyjny.

Valmistaja pidättää itsellään oikeuden tehdä ohjeisiin mielestään tarpeellisia muutoksia ilman ennakoilmoitusta. Tässä oppaassa olevat kuvat ja piirrokset eivät näin ollen ole sitovia, vaan ne annetaan vain viitteellisessä mielessä.

Produsenten forbeholder seg rett til å foreta endringer på sine produkter grunnet tekniske fremskritt, uten forutgående varsel. Illustrasjonene og beskrivelsene i denne bruksanvisningen er derfor ikke bindende og skal kun betraktes som retningsgivende.

عملينا العزيز، شكرا لك على شراء أحد أجهزتنا. تعد منتجاتنا فريدة لأنها تجمع بين الأسلوب المميز والحلول التقنية المبتكرة. وهي تتناسب تماما مع المنتجات الأخرى في مجموعتنا وتعمل بنفس القدر كتصميمات قائمة بذاتها في مطبخك. نأمل أن تستمتع باستخدام هذا الجهاز الجديد! وتفضلوا بقبول وافر الاحترام والتقدير.