

**Frigorífico combinado, 203 x 60 cm,
Cristal negro, Total No Frost
3KFD855NI**



Con tecnología de conservación ExtraFresh y una instalación sin restricciones con la que aprovecharás al máximo el espacio de tu cocina.

- Regula la humedad del cajón ExtraFresh para una mejor conservación.
- Cajones ExtraCold ◀0°C▶, alimentos frescos durante más tiempo.
- Ahorra espacio y mejora la distribución con un botellero cromado.
- Los tiradores verticales integrados facilitan la limpieza.
- Los tiradores horizontales integrados mantienen la armonía en el diseño.

Datos técnicos

Clase de eficiencia energética ¹ : D
Promedio anual de consumo de energía en kilovatios hora por año (kWh/a) ² : 203 kWh/a
Volumen útil del congelador: 103 l
Volumen útil del frigorífico: 260 l
Emisiones de ruido aéreo: 35 dB(A) re 1pW
Clase de emisiones de ruido aéreo: B
Tipo de construcción: Libre instalación
Opción de puerta panelable: No posible
Altura: 2030 mm
Anchura: 600 mm
Fondo del aparato sin tirador: 665 mm
Peso neto: 82.2 kg
Código EAN: 4242006324049
Intensidad corriente eléctrica: 10 A
Apertura de puerta: Derecha reversible
Tensión: 220-240 V
Frecuencia: 50 Hz
Longitud del cable de alimentación eléctrica: 226 cm
Nº de motocompresores: 1
Nº de sistemas de frío independientes: 2
Ventilador interior sección frigorífico: No
Puerta reversible: Si
Nº de bandejas ajustables en el compartimento frigorífico: 3
Estantes para botellas: Si
Sistema No frost: Frigorífico y congelador
Tipo de instalación: Independiente



¹ Dentro del rango de clases de eficiencia energética de A a G.
² Basado en los resultados del test estándar de 24 horas. El consumo real depende del uso/posición del aparato.

Frigorífico combinado, 203 x 60 cm, Cristal negro, Total No Frost 3KFD855NI

**Con tecnología de conservación ExtraFresh
y una instalación sin restricciones con la que
aprovecharás al máximo el espacio de tu
cocina.**

Diseño

- Diseño Serie Cristal
- Tirador vertical integrado
- Iluminación LED con incremento gradual de la intensidad

Consumo y rendimiento

- Clase de eficiencia energética D.
- Nivel de ruido: 35 dB(A) re 1 pW
- Sistema NoFrost AireFrio 4D
- Tecnología de alto rendimiento compresor Inverter

Prestaciones

- Cajón ExtraFresh de gran capacidad para frutas y verduras con regulador de humedad
- Cajón ExtraCold ◀0°C▶ para carnes y pescados
- Botellero cromado de gran capacidad
- Bandejas de cristal de seguridad en ambos compartimentos y extraíbles EasyAccess en el refrigerador
- Equipamiento interior con perfiles cromados

Información técnica

- Termómetro digital
- Visualización interior de la temperatura mediante LED
- Control electrónico e independiente de las temperaturas
- Regulación independiente de temperatura en refrigerador y congelador
- Refrigeración "Súper" con desconexión automática y Congelación "Súper"
- Alarma óptica y acústica de puerta abierta
- Alarma óptica y acústica de avería y de temperatura
- Descongelación y evaporación automática en ambos compartimentos

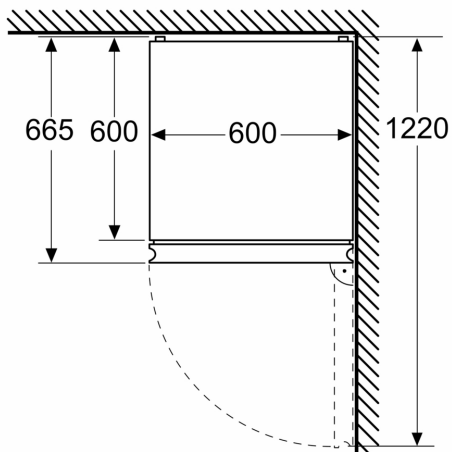
Medidas

- Dimensiones (alto x ancho x fondo sin tirador): 203 x 60 x 66.5 cm
- Volumen útil total: 363 l

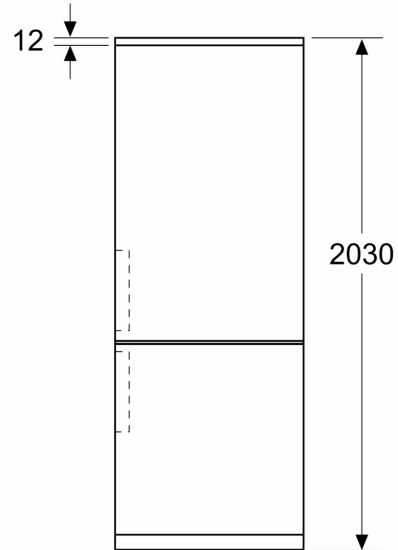
*Información de etiquetado energético según el Reglamento Delegado (UE) 2019/2016 de la Comisión. Para más información, consultar las tablas de información técnica o www.balay.es

**Frigorífico combinado, 203 x 60 cm,
Cristal negro, Total No Frost
3KFD855NI**

Dimensiones en mm



Dimensiones en mm



Dimensiones en mm

