

Serie 2, Acero inoxidable BEL623MS3



Microondas integrable de 38 cm de alto: descongelación ultra rápida, calentamiento y cocción perfecta de los alimentos.

- **Recetas Gourmet:** hasta 8 recetas pre-programadas. Selecciona solo el tipo de alimento y el peso, y disfruta de unos resultados perfectos.
- **Display LED con luz roja y mandos que facilitan el uso del horno así como el acceso a la información necesaria.**
- **Iluminación LED:** iluminación perfecta de los alimentos con un consumo mínimo de energía.
- **Apertura lateral de la puerta a la izquierda.**

Datos técnicos

Función adicional:	Microondas
Tipo de control:	Electrónica
Dimensiones (Alto x Ancho x Fondo):	382 x 595 x 335 mm
Dimensiones cavidad (alto, ancho, fondo):	180 x 280 x 300 mm
Longitud del cable de alimentación eléctrica:	130 cm
Peso neto:	14.5 kg
Peso bruto:	16.6 kg
Código EAN:	4242005291113
Máxima potencia ¹ :	800 W
Potencia:	1270 W
Intensidad corriente eléctrica:	10 A
Tensión:	220-230 V
Frecuencia:	50 Hz
Tipo de enchufe:	Schuko a tierra
Accesorios incluidos:	1 x Parrilla

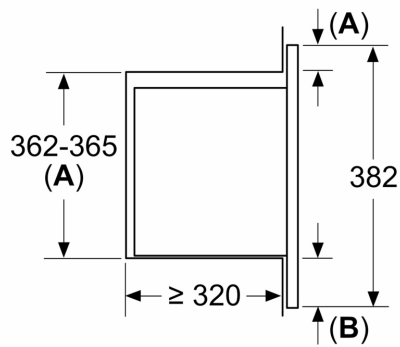


¹ Tecnología inteligente Inverter: La potencia máxima se regulará a 600 W cuando se use durante un tiempo prolongado.

Serie 2, Acero inoxidable

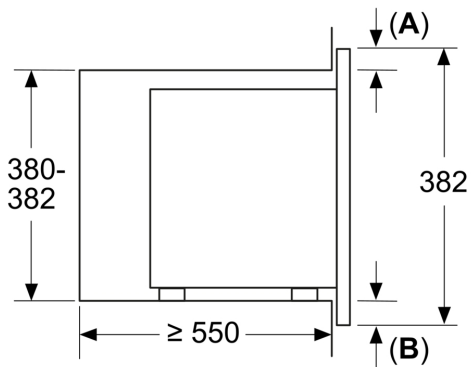
BEL623MS3

Dimensiones en mm
Montaje de un microondas de 20 l
en un armario de pared



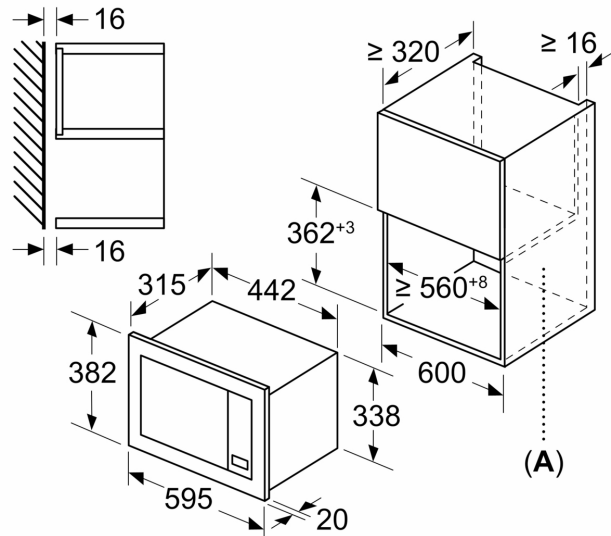
A: Saliente superior:
Hueco 362: 6 mm
Hueco 365: 3 mm
B: Saliente inferior: 14 mm

Dimensiones en mm
Montaje de un microondas de 20 l
en un armario alto



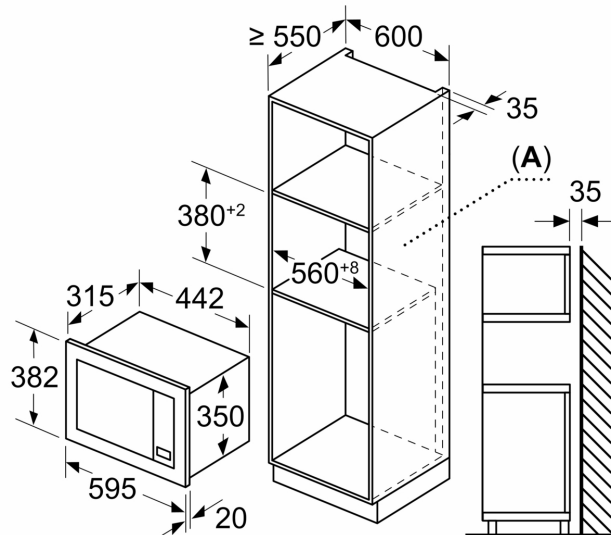
A: Saliente superior: 1 mm
B: Saliente inferior: 1 mm

Dimensiones en mm



A: Pared trasera abierta

Dimensiones en mm



A: Pared trasera abierta