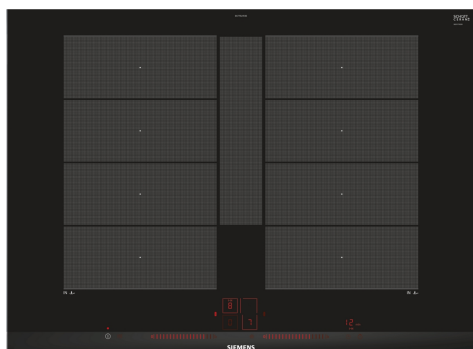


iQ700, Placa inducción, 70 cm, con perfiles EX775LYE4E



Accesorios opcionales

HZ32WA00 Termosonda inalámbrica, HZ39050 cookingSensor: sensor de cocción, HZ390522 Parrilla grill de aluminio fundido., HZ394301 Accesorio de unión, HZ9CF240 Sartén antiadherente, Ø 24 cm, HZ9CF280 Sartén antiadherente, Ø 28 cm, HZ9ES100 Cafetera 4 tasas, HZ9FE280 Sartén de hierro Ø 18 / 28 cm, HZ9FF010 Sartén zona Flexible, grande, HZ9FF030 Set de sartenes Flex, 3 piezas, HZ9FF040 Set de sartenes Flex, 4 piezas, HZ9SE040 set de 4 piezas, HZ9TY010 Teppan Yaki

- ✓ flexInducción Plus: una zona de cocción inteligente y ampliable que se adapta a tus recipientes.
- ✓ Dual lightSlider: controla tu placa con solo deslizar el dedo.
- ✓ cookingSensor: control preciso de la temperatura para una cocción perfecta.
- ✓ powerMove: cocina con más comodidad gracias a los tres niveles de potencia predeterminados.
- ✓ flexMotion: recuerda los ajustes de cada recipiente cuando lo mueves en la placa de cocción.

Equipamiento

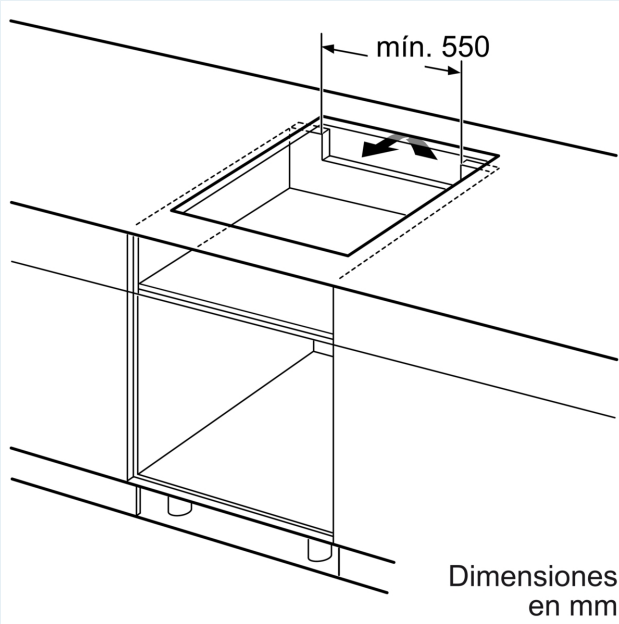
Datos técnicos

Familia de Producto: Placa independiente vitrocerámica
 Diseño: Integrable
 Energy input: Eléctrica
 Número de posiciones que se pueden usar al mismo tiempo: 4
 Dimensiones de instalación necesarias (H x W x D): . 51 x 560-560 x 490-500 mm
 Altura: 710 mm
 Dimensiones de instalación necesarias (H x W x D): 51x710x520 mm
 Medidas del producto embalado: 126x953x608 mm
 Peso neto: 15.4 kg
 Peso bruto: 16.9 kg
 Indicador de calor residual: Separado
 Ubicación del panel de mandos: Hob front
 Material de la superficie básica: Cristal negro
 Color superficie superior: Negro, Aluminio gratado
 Longitud del cable de alimentación eléctrica: 110 cm
 Código EAN: 4242003757826
 Tensión: 220-240 V
 Frecuencia: 50; 60 Hz



iQ700, Placa inducción, 70 cm,
con perfiles
EX775LYE4E

Dibujos acotados



Dimensiones en mm

A: Distancia mínima desde el corte de la placa hasta la pared.
B: Profundidad de inserción
C: Debe haber un espacio libre de 30 mm entre la superficie de la encimera y la parte superior delantera del horno. Consultar el espacio necesario para el horno.

La encimera en la que se instale la placa debe resistir cargas de aprox. 60 kg; se pueden usar subestructuras adecuadas en caso necesario.

D	E	F
585-600	50	≥ 35
> 600	≥ 50	≥ 50

