

Serie 4, Campana telescópica, 60 cm, Plateado DFS067A51



Accesorios opcionales

DWZ1IT1D1	Kit recirc. larga duración
DWZ1IX1C6	Kit recirc. alta eficiencia antipolen
DWZ2IT1I4	Set de recirculación alta eficiencia

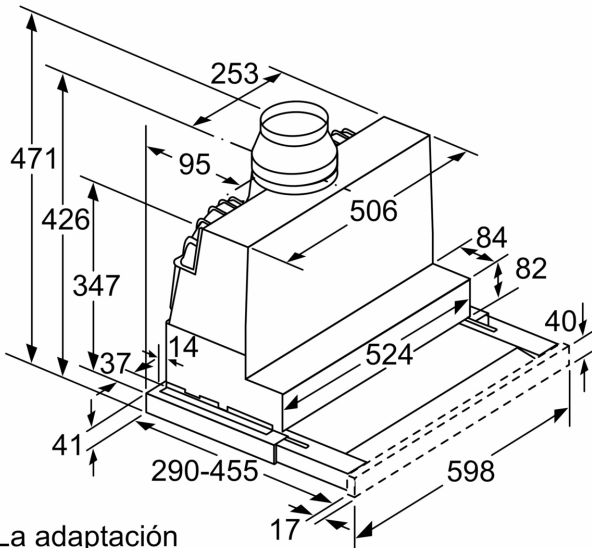
- **Motor EcoSilence:** campana eficiente y silenciosa.
- **Campana extrasilenciosa:** máximo rendimiento con mínimo ruido.
- **Los filtros antigrasa se encargan de retener la mayor cantidad de grasa y partículas que hay en el aire, garantizando de esta manera el mejor rendimiento de la campana. Aptos para lavar en el lavavajillas.**

Datos técnicos

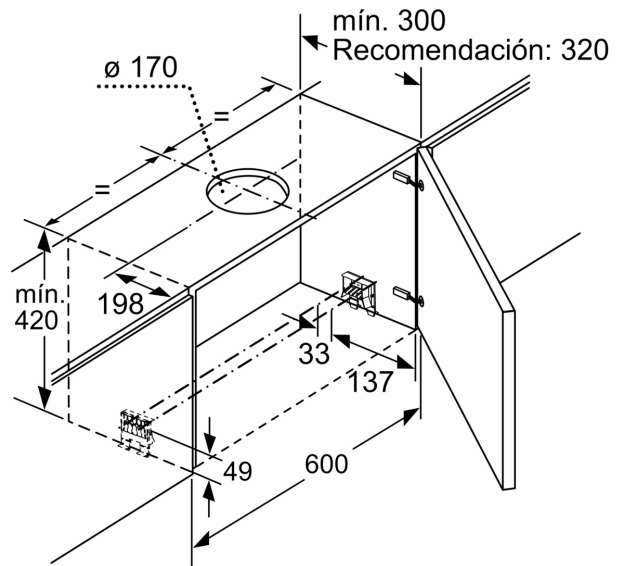
Tipología:Pull-out
Longitud del cable de alimentación eléctrica: 175 cm
Dimensiones de instalación necesarias (H x W x D): 385mm x 524.0mm x 290mm mm
Altura del producto: 426 mm
Distancia mínima con una placa: 430 mm
Distancia mínima con una placa de gas: 650 mm
Peso neto: 10.9 kg
Tipo de control:Electrónica
Nº niveles extracción: 3 niveles + intensivo
Potencia máxima de extracción de aire: 399 m ³ /h
Máxima extracción de aire en recirculación en nivel intensivo: 628 m ³ /h
Nivel máximo de recirculación:358 m ³ /h
Máxima extracción de aire en nivel intensivo: 728 m ³ /h
Caudal máximo de aire:399 m ³ /h
Nº lámparas iluminación: 2
Nivel de ruido: 53 dB(A) re 1pW
Diámetro de la salida de aire: 120 / 150 mm
Material del filtro antigrasa:Acero inoxidable lavable lavavajillas
Código EAN: 4242005232055
Potencia: 144 W
Intensidad corriente eléctrica: 10 A
Tensión: 220-240 V
Frecuencia: 50; 60 Hz
Tipo de enchufe: Schuko a tierra
Tipo de instalación:Integrable



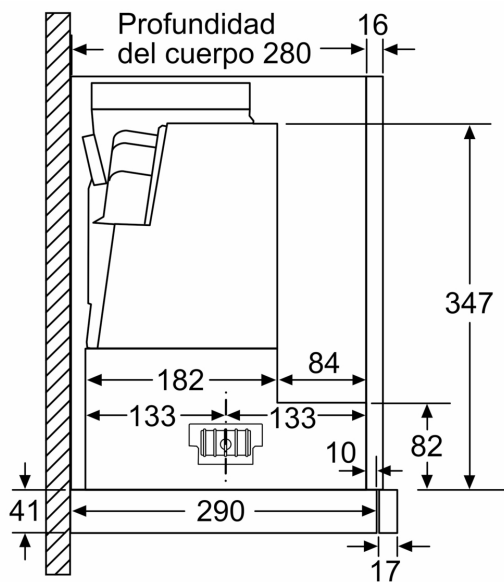
**Serie 4, Campana telescópica, 60 cm,
Plateado
DFS067A51**



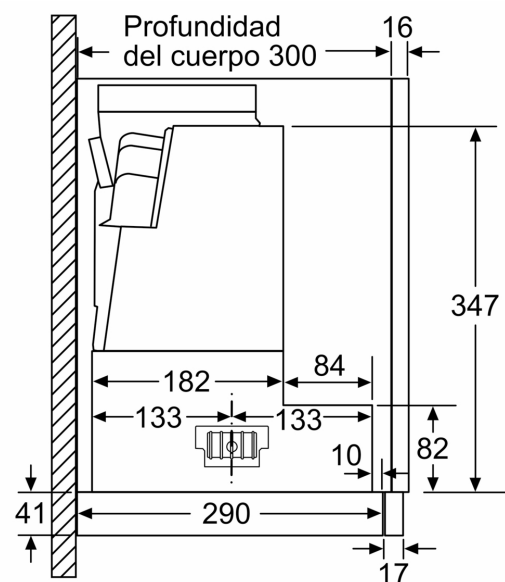
La adaptación de la profundidad de la corredera del filtro es posible hasta 29 mm Dimensiones en mm



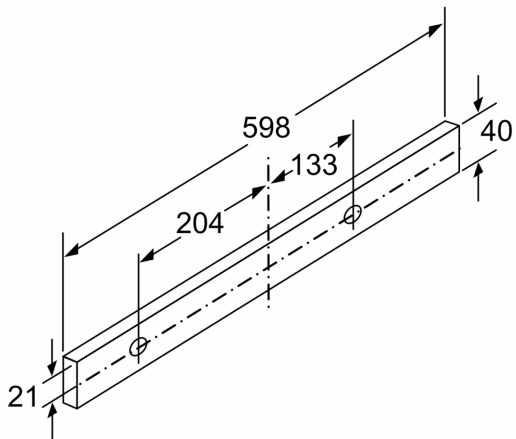
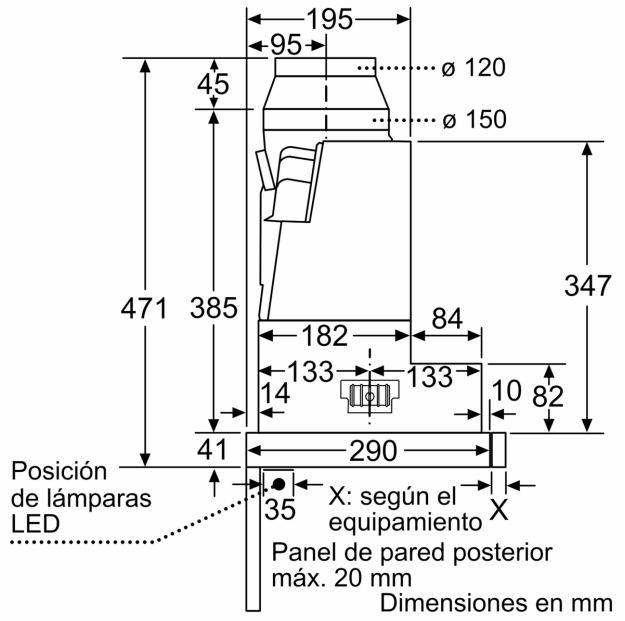
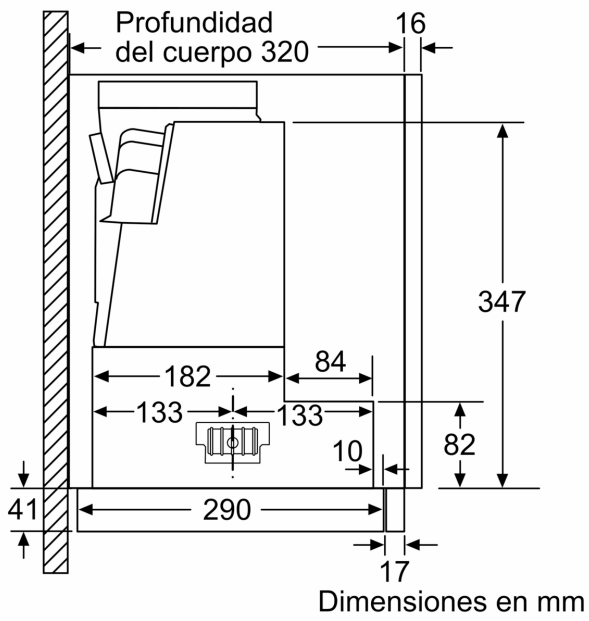
Dimensiones en mm



Dimensiones en mm



Dimensiones en mm



Dimensiones en mm