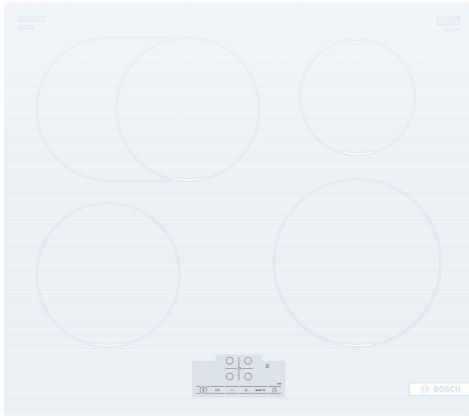


Serie 4, Placa de inducción, 60 cm, sin perfiles PIF612BB1E



Accesorios opcionales

HEZ32WA00	Termosonda inalámbrica
HEZ9ES100	Cafetera 4 tazas
HEZ9FE280	Sartén de hierro Ø 18 / 28 cm
HEZ9SE040	set de 4 piezas
HEZ9SE060	set de 6 piezas

Placa de inducción: rapidez, limpieza y seguridad.

- **17 niveles de potencia en cada zona**
- **Control TouchSelect:** selecciona fácilmente la zona de cocción y la potencia de la placa.
- **Función Sprint:** hasta un 50 % más de potencia para calentar más rápido en tu placa de inducción.
- **Función de inicio automático:** detecta los recipientes en la placa sin tener que encender cada zona.
- **Función Memoria:** restablece los ajustes de la placa de cocción si esta se apaga accidentalmente.

Datos técnicos

Familia de Producto:	Placa independiente vitrocerámica
Tipo de construcción:	Integrable
Fuente energética:	Eléctrica
Número de posiciones que se pueden usar al mismo tiempo:	4
Dimensiones de instalación necesarias (H x W x D):	...51 x 560-560 x 490-500 mm
Anchura:	592 mm
Dimensiones (Alt x Ancho x Fondo):	51 x 592 x 522 mm
Medidas del producto embalado:	130 x 755 x 600 mm
Peso neto:	12.4 kg
Peso bruto:	13.5 kg
Indicador de calor residual:	Separado
Ubicación del panel de mandos:	Frontal de placa de cocina
Material de la superficie:	Cristal vitrocerámico
Longitud del cable de alimentación eléctrica:	110 cm
Código EAN:	4242005417032
Tensión:	220-240 V
Frecuencia:	50; 60 Hz



Serie 4, Placa de inducción, 60 cm, sin perfiles PIF612BB1E

Placa de inducción: rapidez, limpieza y seguridad.

- 60 cm: espacio para 4 recipientes.

Flexibilidad de las zonas de cocción.

- Zona de cocción expandible: opción de usar recipientes más grandes.
- Zona delante izquierda: 180 mm, 1.8 kw (potencia max. 3.1 kw)
- Zona detrás izquierda: 180 mm, 280 mm, 1.8 kw (potencia max. 3.1 kw)
- Zona detrás derecha: 145 mm , 1.4 kw (potencia max. 2.1 kw)
- Zona delante derecha: 210 mm, 2.2 kw (potencia max. 3.7 kw)

Prestaciones destacadas

- Control TouchSelect con 17 niveles de cocción
- 17 niveles de cocción
- Programación de tiempo de cocción para cada zona y avisador acústico
- Función de alarma con duración de aviso ajustable
- Función de alarma con duración de aviso ajustable

Ahorro de tiempo y eficiencia

- Función Boost: hierve agua hasta un 50% más rapido.
- Función Inicio Automático: al encender la placa, ésta detecta automáticamente el recipiente y selecciona la zona de cocción.
- Función Memoria: en caso de apagado accidental, se vuelven a restablecer los ajustes al encender la placa dentro de los 4 segundos siguientes.

Diseño

- Terminación cristal

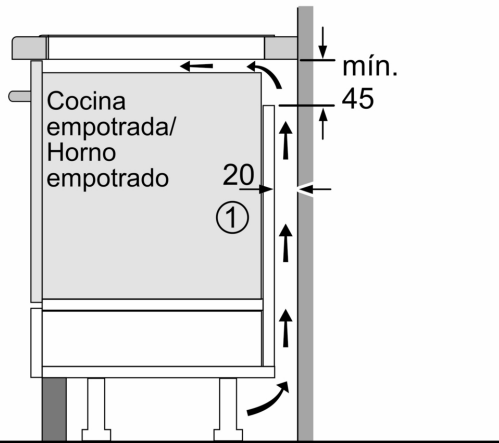
Seguridad

- Indicador de calor residual en 2 niveles (H/h)
- Bloqueo de seguridad para niños automático o manual
- Botón de encendido/apagado
- Desconexión automática de seguridad de la placa

Medidas e instalación

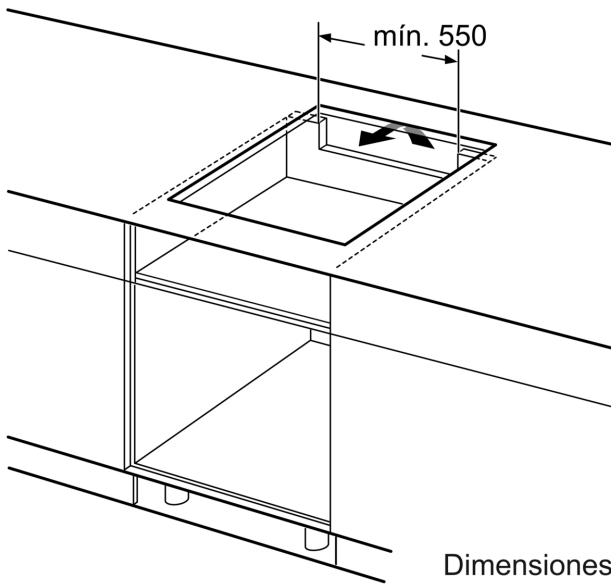
- Dimensiones del aparato (alto x ancho x profundo mm): 51 x 592 x 522
- Dimensiones de encastre (ancho x fondo x alto mm.): 560 x 490 x 51
- Encimera de espesor mínimo: 16 mm
- Potencia nominal: 7.4 kw
- Potencia total de la placa limitable por el usuario.

**Serie 4, Placa de inducción, 60 cm,
sin perfiles
PIF612BB1E**

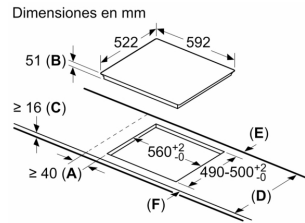


①
Rendija de
ventilación necesaria

Dimensiones en mm



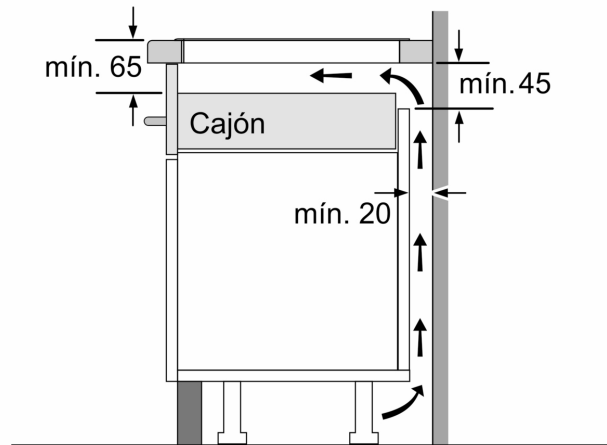
Dimensiones
en mm



- A:** Distancia mínima desde el corte de la placa hasta la pared.
B: Profundidad de inserción
C: Debe haber un espacio libre de 30 mm entre la superficie de la encimera y la parte superior delantera del horno. Consultar el espacio necesario para el horno.

La encimera en la que se instale la placa debe resistir cargas de aprox. 60 kg; se pueden usar subestructuras adecuadas en caso necesario.

D	E	F
585-600	50	≥ 35
> 600	≥ 50	≥ 50



Dimensiones en mm