

EN7F4722AN



---

PT Máquina de lavar

---

Manual de instruções



# ÍNDICE

1. INFORMAÇÕES DE SEGURANÇA.....	3
2. INSTRUÇÕES DE SEGURANÇA.....	5
3. DESCRIÇÃO DO PRODUTO.....	7
4. INFORMAÇÃO TÉCNICA.....	7
5. INSTALAÇÃO.....	8
6. PAINEL DE COMANDOS.....	18
7. SELECTOR E BOTÕES.....	19
8. PROGRAMAS.....	23
9. PROGRAMAÇÕES.....	29
10. ANTES DA PRIMEIRA UTILIZAÇÃO.....	30
11. UTILIZAÇÃO DIÁRIA.....	30
12. SUGESTÕES E DICAS.....	35
13. MANUTENÇÃO E LIMPEZA.....	37
14. RESOLUÇÃO DE PROBLEMAS.....	43
15. VALORES DE CONSUMO.....	47
16. PREOCUPAÇÕES AMBIENTAIS.....	49

## ESTAMOS A PENSAR EM SI

Obrigado por ter adquirido um aparelho Electrolux. Escolheu um produto que traz com ele décadas de experiência profissional e inovação. Engenhoso e elegante, foi concebido a pensar em si. Assim, quando o utilizar, terá a tranquilidade de saber que obterá sempre ótimos resultados.

Bem-vindo(a) à Electrolux.

**Visite o nosso site para:**



Obter conselhos de utilização, folhetos, resolução de problemas e informações sobre assistência e reparações:

**[www.electrolux.com/support](http://www.electrolux.com/support)**



Registe o seu produto para beneficiar de um serviço melhor:

**[www.registerelectrolux.com](http://www.registerelectrolux.com)**



Adquira acessórios, consumíveis e peças de substituição originais para o seu aparelho:

**[www.electrolux.com/shop](http://www.electrolux.com/shop)**


## APOIO AO CLIENTE E ASSISTÊNCIA

Usar sempre peças sobressalentes de origem.

Sempre que contactar o nosso Centro de Assistência Técnica Autorizado, assegure que tem disponíveis os dados seguintes: Modelo, PNC, Número de série.

Esta informação encontra-se na placa de identificação.

 Aviso/Cuidado – Informações de segurança

 Informações gerais e sugestões

 Informações ambientais

Sujeito a alterações sem aviso prévio.

## 1. ⚠️ INFORMAÇÕES DE SEGURANÇA

Leia atentamente as instruções fornecidas antes de instalar e utilizar o aparelho. O fabricante não poderá ser responsabilizado por ferimentos ou danos resultantes de instalação incorreta ou utilização incorreta. Guarde sempre as instruções num sítio seguro e acessível para consultar no futuro.

### 1.1 Segurança de crianças e pessoas vulneráveis

- Este aparelho pode ser utilizado por crianças com 8 anos de idade ou mais velhas e por pessoas com capacidades físicas, sensoriais ou mentais reduzidas ou falta de experiência e conhecimento se forem supervisionadas ou instruídas no que respeita à utilização do aparelho de uma forma segura e compreenderem os perigos envolvidos.
- É necessário manter as crianças entre 3 e 8 anos de idade e pessoas com incapacidades muito extensas e complexas afastadas do aparelho, a menos que sejam constantemente vigiadas.
- É necessário manter as crianças com menos de 3 anos de idade afastadas do aparelho, a menos que sejam constantemente vigiadas.
- As crianças devem ser vigiadas para garantir que não brincam com o aparelho.
- Mantenha todos os materiais de embalagem fora do alcance das crianças e elimine-os de forma apropriada.
- Mantenha os detergentes fora do alcance das crianças.
- Mantenha as crianças e os animais domésticos afastados do aparelho quando a porta estiver aberta.
- Se o aparelho tiver um dispositivo de segurança para crianças, recomendamos que o ative.
- A limpeza e a manutenção básica do aparelho não devem ser efetuadas por crianças sem supervisão.

## 1.2 Segurança geral

- Não altere as especificações deste aparelho.
- Este aparelho destina-se exclusivamente a utilizações domésticas ou semelhantes, tais como:
  - áreas de cozinha destinadas ao pessoal em lojas, escritórios e outros ambientes de trabalho;
  - por clientes de hotéis, motéis e outros ambientes do tipo residencial;
  - áreas de utilização comum em blocos de apartamentos ou em lavandarias.
- A carga máxima do aparelho é 7 kg. Não exceda a carga máxima para cada programa (consulte o capítulo "Programas").
- A pressão da água fornecida tem de estar entre um mínimo de 0,5 bar (0,05 MPa) e um máximo de 8 bar (0,8 MPa).
- A abertura de ventilação na base não deve ficar obstruída por tapete, carpete ou qualquer outro revestimento do piso.
- O aparelho deve ser ligado à rede de abastecimento de água com as mangueiras novas fornecidas com o aparelho ou com mangueiras novas fornecidas por um Centro de Assistência Técnica Autorizado.
- Não é permitido reutilizar uma mangueira antiga.
- Se o cabo de alimentação elétrica estiver danificado, deve ser substituído pelo fabricante, por um Centro de Assistência Técnica Autorizado ou por uma pessoa igualmente qualificada, para evitar perigos elétricos.
- Antes de qualquer operação de manutenção, desative o aparelho e desligue a ficha da tomada elétrica.
- Não utilize jatos de água e/ou vapor a alta pressão para limpar o aparelho.
- Limpe o aparelho com um pano húmido. Utilize apenas detergentes neutros. Não utilize produtos abrasivos, esfregões abrasivos, solventes ou objetos metálicos.

## 2. INSTRUÇÕES DE SEGURANÇA

### 2.1 Instalação



A instalação deve cumprir com as regulamentações nacionais relevantes.

- Retire todos os materiais de embalagem e os parafusos de transporte incluindo bucha de borracha com espaçador de plástico.
- Guarde os parafusos de fixação para transporte num local seguro. Se o aparelho for transportado no futuro, é necessário instalar os parafusos para bloquear o tambor e evitar danos no interior do aparelho.
- Tenha sempre cuidado quando deslocar o aparelho porque ele é pesado. Utilize sempre luvas de proteção e calçado fechado.
- Siga as instruções de instalação fornecidas com o aparelho.
- Não utilize o aparelho antes de o instalar na estrutura embutida de uma forma segura.
- Não instale nem utilize o aparelho se estiver danificado.
- Não instale nem utilize o aparelho em locais onde a temperatura seja inferior a 0 °C ou onde fique exposto às condições meteorológicas.
- O piso onde instala o aparelho deve ser plano, estável, resistente ao calor e estar limpo.
- Certifique-se de que existe circulação de ar entre o aparelho e o piso.
- Quando o aparelho estiver colocado na sua posição definitiva, verifique se está corretamente nivelado, com a ajuda de um nível de bolha. Se não estiver, regule os pés até ficar nivelado.
- Não instale o aparelho diretamente sobre um ralo de escoamento no chão.
- Não pulverize água sobre o aparelho e não o exponha a humidade excessiva.
- Não instale o aparelho em locais onde a porta do aparelho não possa ser aberta na totalidade.
- Não coloque um recipiente fechado debaixo do aparelho para recolher eventuais fugas de água. Contacte

um Centro de Assistência Técnica Autorizado para saber quais são os acessórios que pode utilizar.

### 2.2 Ligação elétrica



#### AVISO!

Risco de incêndio e choque elétrico.

- O aparelho tem de ficar ligado à terra.
- Utilize sempre uma tomada devidamente instalada e à prova de choques elétricos.
- Certifique-se de que os parâmetros indicados na placa de características são compatíveis com as características da alimentação eléctrica.
- Não utilize adaptadores de tomadas duplas ou triplas, nem cabos de extensão.
- Certifique-se de que não danifica a ficha e o cabo de alimentação eléctrica. Se for necessário substituir o cabo de alimentação, esta operação deve ser efectuada pelo nosso Centro de Assistência Técnica.
- Ligue a ficha à tomada eléctrica apenas no final da instalação. Certifique-se de que a ficha fica acessível após a instalação.
- Não toque no cabo de alimentação ou na ficha de alimentação com as mãos molhadas.
- Não puxe o cabo de alimentação para desligar o aparelho. Puxe sempre a ficha.

### 2.3 Ligação à rede de abastecimento de água

- A água fornecida não pode exceder os 25°C.
- Não danifique as mangueiras da água.
- Antes de ligar o aparelho a canos novos, canos que não sejam usados há muito tempo, canos que tenham sido sujeitos a reparações ou canos que tenham recebido dispositivos novos (contador de água, etc.), deixe sair água até que saia limpa.

- Durante a primeira utilização do aparelho, certifique-se de que não existem fugas de água.
- Não utilize uma extensão de mangueira se a mangueira de entrada for demasiado pequena. Contacte um Centro de Assistência Técnica para saber como substituir a mangueira de entrada.
- Quando retirar o aparelho da embalagem, é possível que saia água da mangueira de escoamento. Isto deve-se aos testes do aparelho com a utilização de água na fábrica.
- Pode prolongar a mangueira de escoamento até ao máximo de 400 cm. Contacte um Centro de Assistência Técnica Autorizado para obter informações sobre outras mangueiras de escoamento e extensões.
- Certifique-se de que a torneira fica acessível após a instalação.

## 2.4 Utilização



### AVISO!

Risco de ferimentos, choque elétrico, incêndio, queimaduras ou danos no aparelho.

- Siga as instruções de segurança da embalagem do detergente.
- Não coloque produtos inflamáveis, nem objetos molhados com produtos inflamáveis, no interior, perto ou em cima do aparelho.
- Não utilize a máquina para lavar roupa que esteja muito suja com óleo, massa lubrificante ou outras substâncias gordurosas. Podem danificar as peças de borracha da máquina de lavar roupa. Lave a roupa previamente à mão antes de a colocar na máquina de lavar roupa.
- Não toque no vidro da porta durante o funcionamento de um programa. O vidro pode ficar quente.
- Certifique-se de que retira todos os objectos metálicos da roupa.

## 2.5 Assistência técnica

- Para reparar o aparelho, contacte o Centro de Assistência Técnica

Autorizado. Utilize apenas peças sobressalentes originais.

- Note que uma reparação própria ou não profissional pode ter consequências para a segurança e anular a garantia.
- As peças sobressalentes que se seguem estarão disponíveis durante 10 anos após o modelo ter sido descontinuado: motor e escovas do motor, transmissão entre o motor e o tambor, bombas, amortecedores de choques e molas, tambor de lavagem, cruzeta do tambor e rolamentos esféricos relacionados, filamento de aquecimento e elementos de aquecimento, incluindo bombas de calor, tubagem e equipamento relacionado incluindo mangueiras, válvulas, filtros e aquastops, placas de circuito impressas, visores eletrónicos, interruptores de pressão, termóstatos e sensores, software e firmware incluindo software de redefinição, porta, dobradiça e vedantes de porta, outros vedantes, unidade de bloqueio da porta, periféricos de plástico tais como dispensadores de detergente. Note que algumas destas peças de reposição só estão disponíveis para reparadores profissionais e que nem todas as peças de reposição são relevantes para todos os modelos.
- Relativamente à(s) lâmpada(s) no interior deste produto e às lâmpadas sobressalentes vendidas separadamente: Estas lâmpadas destinam-se a suportar condições físicas extremas em eletrodomésticos, tais como temperatura, vibração, humidade, ou destinam-se a sinalizar informação relativamente ao estado operacional do aparelho. Não se destinam a ser utilizadas em outras aplicações e não se adequam à iluminação de espaços domésticos.

## 2.6 Eliminação



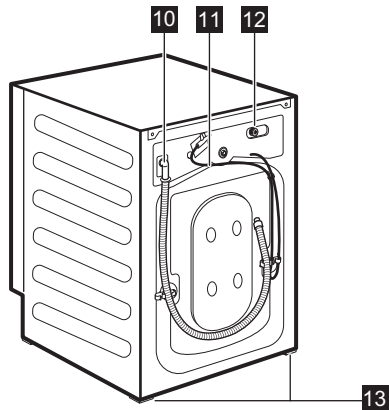
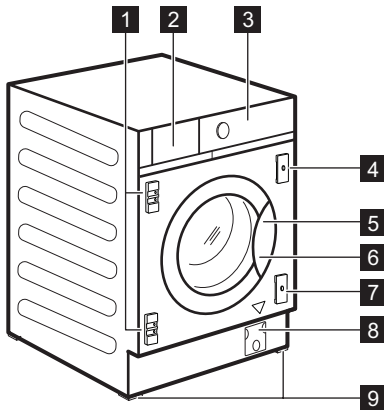
### AVISO!

Risco de ferimentos ou asfixia.

- Desligue o aparelho da alimentação eléctrica e do fornecimento de água.
- Corte o cabo de alimentação eléctrica do aparelho e elimine-o.
- Remova o trinco da porta para evitar que crianças ou animais de estimação fiquem presos no tambor.
- Elimine o equipamento em conformidade com os requisitos locais de eliminação de Resíduos de Equipamentos Eléctricos e Electrónicos (REEE).

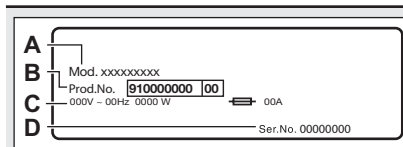
### 3. DESCRIÇÃO DO PRODUTO

#### 3.1 Visão geral do aparelho



- 1** Suportes da dobradiça
- 2** Distribuidor do detergente
- 3** Painel de comandos
- 4** Placa magnética
- 5** Puxador da porta
- 6** Placa de características
- 7** Placa com batedor de borracha
- 8** Filtro da bomba de escoamento

- 9** Pés dianteiros de nivelamento do aparelho
- 10** Mangueira de escoamento
- 11** Cabo de alimentação eléctrica
- 12** Ligação da mangueira de entrada
- 13** Pés traseiros de nivelamento do aparelho



**A placa de características** informa o nome do modelo (**A**), número do produto (**B**), características eléctricas (**C**) e número de série (**D**).

### 4. INFORMAÇÃO TÉCNICA

Dimensão	Largura/ Altura/ Profundidade total	59.6 cm /81.9 cm /55.3 cm
----------	-------------------------------------	---------------------------

Ligação elétrica	Voltagem	230 V
	Potência total	2200 W
	Fusível	10 A
	Frequência	50 Hz
Nível de proteção contra a entrada de partículas sólidas e humidade garantido pela tampa de proteção, exceto onde o equipamento de baixa voltagem não tenha proteção contra humidade		IPX4
Pressão do abastecimento de água	Mínima	0,5 bar (0,05 MPa)
	Máxima	8 bar (0,8 MPa)
Fornecimento de água <sup>1)</sup>		Água fria
Carga máxima	Algod.	7 kg
Velocidade de centrifugação	Velocidade de centrifugação máxima	1151 rpm

1) Ligue a mangueira de entrada de água a uma torneira de água com rosca de 3/4" .

## 5. INSTALAÇÃO



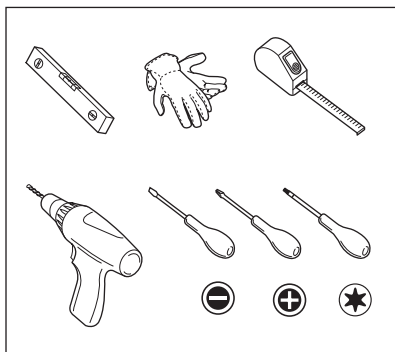
### AVISO!

Consulte os capítulos relativos à segurança.

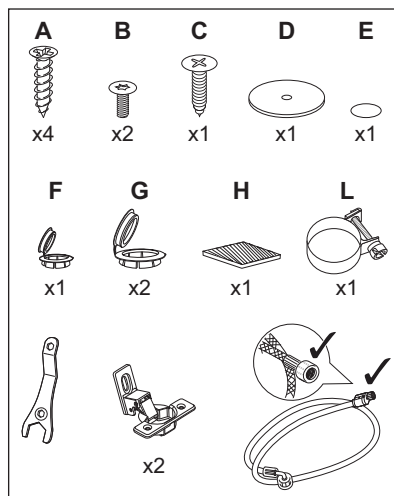
### 5.1 Preparação para a instalação



Recomenda-se que a instalação seja realizada por duas pessoas.



### 5.2 O aparelho está equipado com...



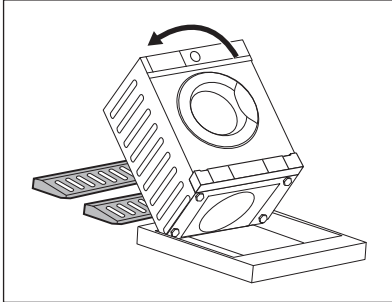
### 5.3 Desembalar



**AVISO!**  
Utilize luvas.



**AVISO!**  
Retire todos os materiais de embalagem e os parafusos de transporte antes de instalar o aparelho.



1. Coloque dois elementos da embalagem de poliestireno no chão, debaixo do aparelho.



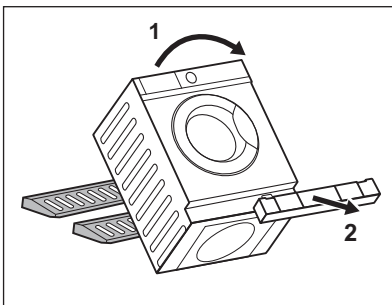
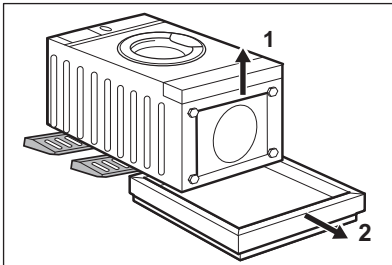
**AVISO!**  
Recomenda-se fortemente que esta ação seja realizada por duas pessoas.

2. Assente a parte de trás do aparelho com cuidado no chão.

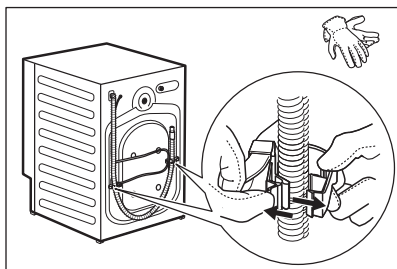


Certifique-se de que não danifica as mangueiras.

3. Retire a proteção de poliestireno da parte inferior.

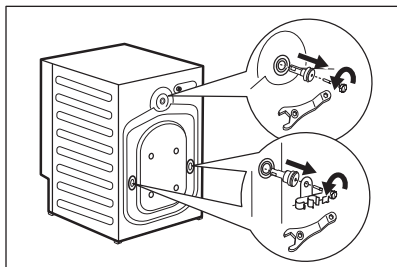


4. Coloque o aparelho na posição vertical e remova a proteção de poliestireno do orifício.

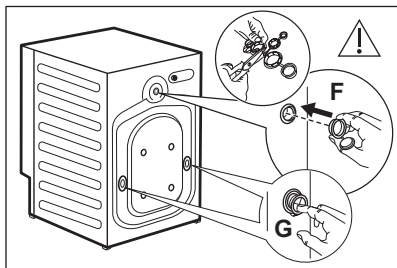


5. Retire o cabo de alimentação elétrica e a mangueira de escoamento dos suportes de mangueira.

**i** É possível que saia alguma água da mangueira de escoamento. Isso deve-se aos testes do aparelho efetuados com água na fábrica.



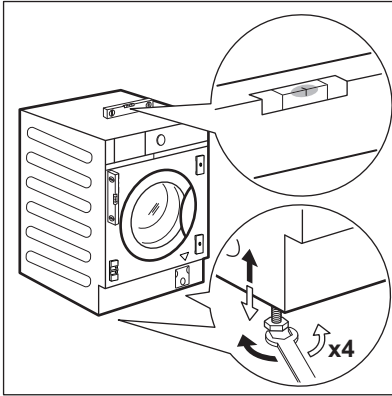
6. Remova os três parafusos, os suportes de mangueira e os espaçadores de plástico com a chave fornecida com o aparelho.



7. Feche os orifícios com as tampas de plástico que se encontram no saco do manual do utilizador. Coloque a tampa mais pequena **F** no orifício superior e as duas tampas maiores **G** nos orifícios inferiores.

**i** Recomendamos que guarde o material de embalagem e os parafusos de transporte para quando deslocar o aparelho.

## 5.4 Posicionamento e nivelamento



1. Instale o aparelho em piso plano e sólido.



### AVISO!

Certifique-se de que não há carpetes a impedir a circulação de ar debaixo do aparelho.



Coloque o aparelho perto do nicho do móvel antes de o nivelar. Para saber mais, consulte a secção “Encastrar”.

2. Desaperte ou aperte os pés para ajustar o nivelamento.



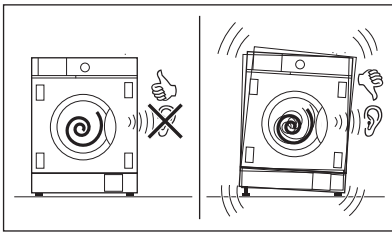
Um ajuste correto do nivelamento do aparelho impede a vibração, o ruído e o movimento do aparelho durante o funcionamento.

O aparelho deve estar nivelado e estável.

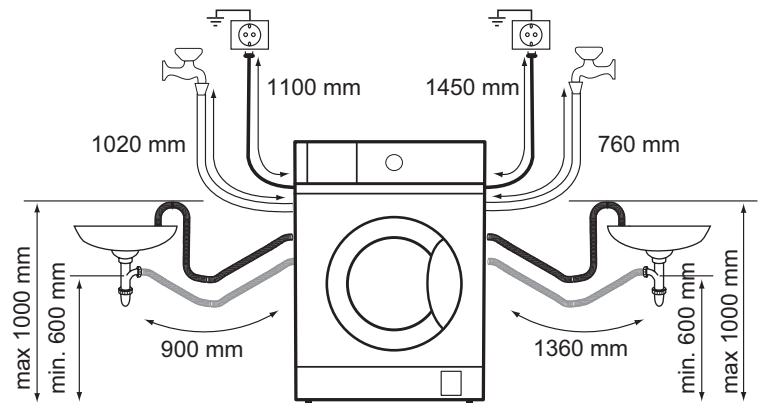


### CUIDADO!

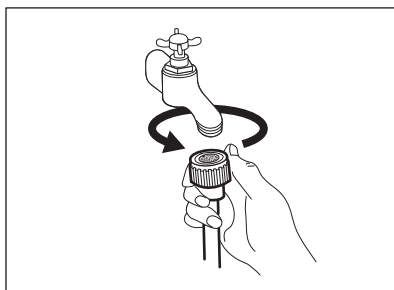
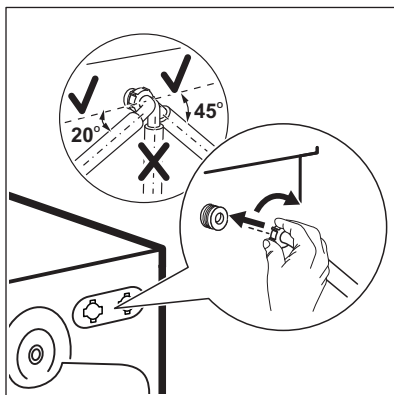
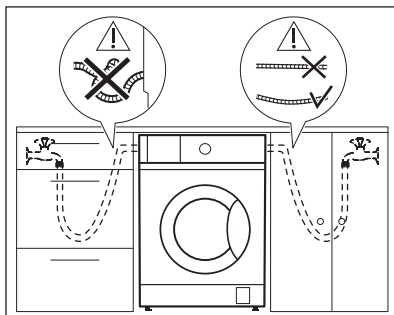
Não coloque cartão, madeira ou materiais semelhantes debaixo dos pés do aparelho para o nivelar.



## 5.5 Ligação do cabo e das mangueiras



## A mangueira de entrada



1. Retire a mangueira de entrada do interior do tambor.
2. Para ligar a mangueira de entrada na direção correta e com a inclinação adequada, verifique a posição da torneira de água antes de a ligar à parte de trás do aparelho.



Certifique-se de que a mangueira não está dobrada, esmagada nem sob tensão.

3. Ligue a mangueira na parte de trás do aparelho. Não vire a mangueira de entrada para baixo, mas sim para a esquerda ou para a direita, dependendo da posição da sua torneira de água.
4. Desaperte ligeiramente a porca para fixar a mangueira na posição correta.

5. Ligue a mangueira de entrada de água a uma torneira de água fria com rosca de 3/4.



### AVISO!

A água de entrada não deve exceder 25 °C.



### AVISO!

Certifique-se de que não existem fugas nas uniões.



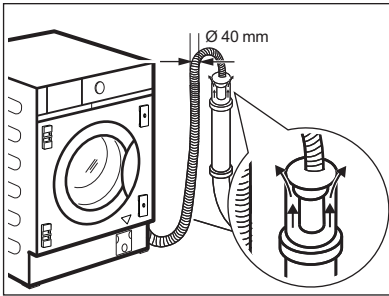
Utilize a mangueira fornecida com o aparelho.



Não utilize uma extensão de mangueira se a mangueira de entrada for demasiado pequena. Contacte um Centro de Assistência Técnica para substituir a mangueira de entrada.

## Escoamento da água

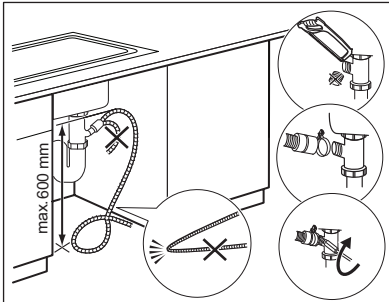
A mangueira de escoamento pode ser ligada nos seguintes sistemas:



**Num tubo com orifício de ventilação**

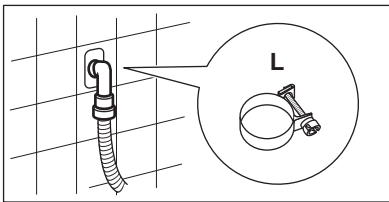
Coloque a mangueira de escoamento diretamente num tubo de escoamento a uma altura não inferior a 60 cm (23,6") e não superior a 100 cm (39,3").

A extremidade da mangueira de escoamento deve estar sempre ventilada, isto é, o diâmetro interno do tubo de escoamento (mín. 40 mm ou 1,6") deve ser superior ao diâmetro externo da mangueira de escoamento.



**Num sifão de lava-loiça**

Coloque a mangueira de escoamento no sifão e fixe-a com a abraçadeira fornecida L. Certifique-se de que a mangueira de escoamento fica em arco para evitar a entrada de partículas dentro do aparelho a partir do lava-loiças.



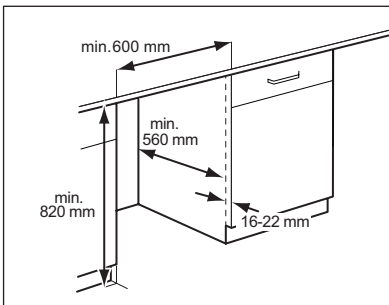
**Num tubo de saneamento**

Coloque a mangueira de escoamento num tubo de escoamento embutido na parede da divisão e fixe-a com a abraçadeira fornecida L.

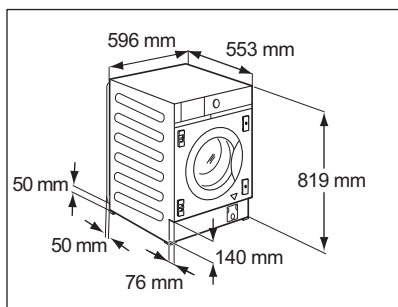


Pode prolongar a mangueira de escoamento até ao máximo de 400 cm. Contacte o Centro de Assistência Técnica Autorizado para obter informações sobre outras mangueiras de escoamento e extensões.

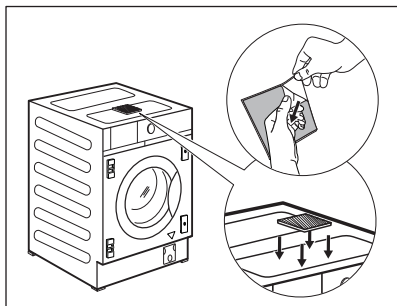
**5.6 Encastre**



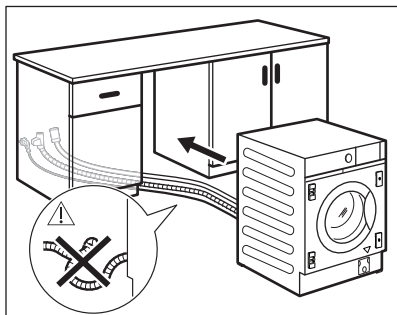
Este aparelho foi concebido para ser encastrado em móveis da cozinha. Consulte as dimensões mínimas do recuo nos desenhos.



Se os tubos passarem atrás do aparelho, verifique se nada fecha o pequeno recuo indicado com as medidas de 50 x 50 mm.



O aparelho está também equipado com uma almofada de esponja adesiva H que pode encontrar no interior do tambor. Fixe-a na parte superior do aparelho, conforme indicado no desenho. Ao nivelar o aparelho sob os móveis, **NÃO** esprema a almofada de esponja.



Antes de avançar com a instalação do aparelho, aproxime-o do recuo e pré-posicione o tubo de admissão, o tubo de escoamento e o cabo de alimentação.



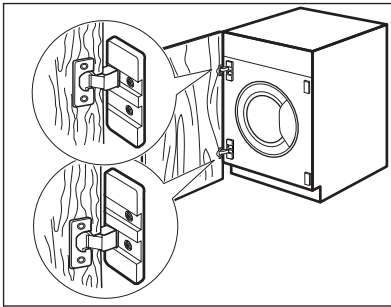
#### **AVISO!**

Certifique-se de que não estão dobrados ou esmagados.

## 5.7 Preparação e montagem da porta do armário

As dimensões da porta do armário deverão ser:

- largura entre 595 e 598 mm;
- espessura entre 16 e 22 mm.

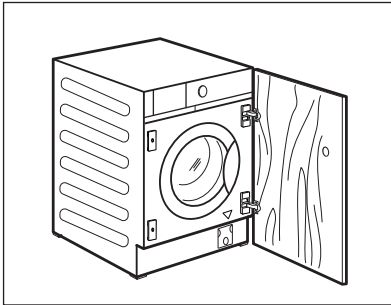


**Predefinição de fábrica**

O aparelho está preparado de origem para a montagem de uma porta de armário com abertura da direita para a esquerda.

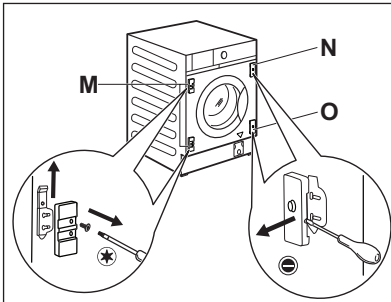


A melhor solução será aparafusar a dobradiça superior no orifício superior da placa do topo e a dobradiça inferior no orifício inferior da placa do fundo.

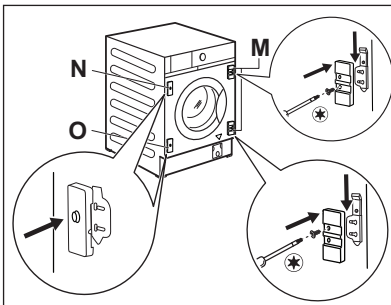


**Reversibilidade da porta do armário**

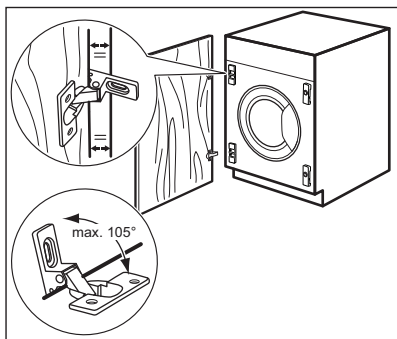
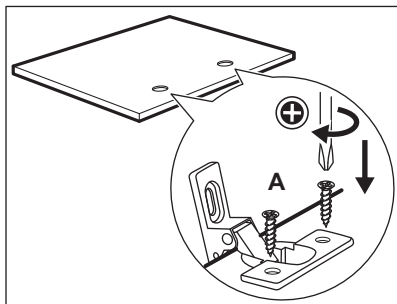
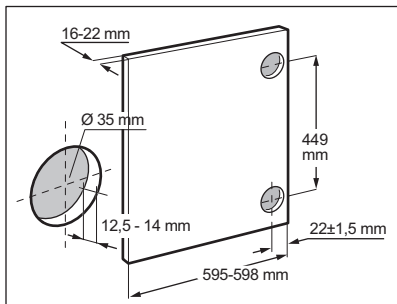
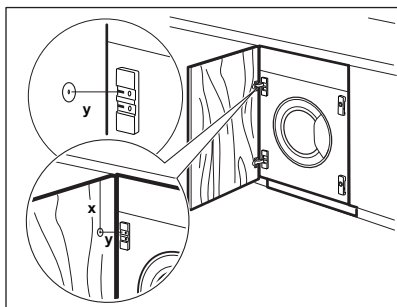
Inverta o sentido de abertura da porta do armário antes de colocar o aparelho no nicho.



Se a porta do armário tiver de abrir da esquerda para a direita, inverta a posição dos suportes de dobradiça **M** com a placa magnética **N** e a placa inferior **O**.



Certifique-se de que a placa do ímã fica na posição superior.



### Preparação da porta do armário

- i** Para escarear os orifícios para os parafusos na porta, é recomendável solicitar o trabalho a um profissional.

Alinhe a porta do armário corretamente no armário.

Meça a distância **X** para determinar a altura do orifício a escarear para a dobradiça superior. O centro do orifício **Y** deve ficar à altura do curso do suporte da dobradiça.

Defina a posição da dobradiça inferior respeitando as dimensões e as distâncias indicadas no esquema (449 mm).

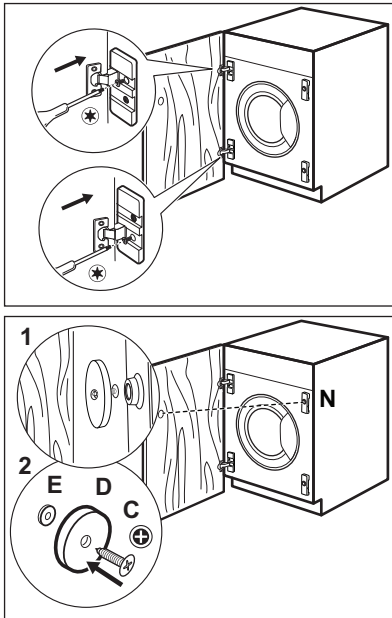
Perfure e escareie os orifícios.

### Dobradiças

Para montar as dobradiças, é necessário fazer dois furos (com diâmetro de 35 mm e profundidade de 12,5 - 14 mm, dependendo da profundidade da porta do armário) no lado interior da porta.

As dobradiças deverão ser fixadas à porta com os quatro parafusos fornecidos **A**.

- i** Para alinhar a porta perfeitamente, certifique-se de que a extremidade da porta do armário fica paralela à extremidade do aparelho e respeite o ângulo de abertura correto (máx. 105°).



## 5.8 Ligação elétrica

No final da instalação, pode ligar a ficha à tomada elétrica.

A placa de características na extremidade interna da porta do aparelho e o capítulo "Dados técnicos" indicam as características elétricas necessárias. Certifique-se de que são compatíveis com a fonte de alimentação elétrica.

Verifique se a instalação eléctrica de sua casa suporta a carga máxima necessária, tendo também em conta quaisquer outros aparelhos em funcionamento.

## Montagem da porta

Fixe as dobradiças nos respetivos suportes no aparelho com os dois parafusos fornecidos **B**.



As dobradiças podem ser ajustadas para compensar qualquer irregularidade na espessura da porta.

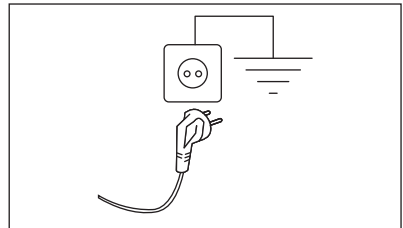
## Contra-íman

O aparelho está preparado para um sistema de fecho magnético.

Para fechar corretamente:

1. Coloque o parafuso **C** e o contra-íman **D** na placa magnética **N**. Incline a porta do armário contra o parafuso até este deixar uma marca.
2. Abra a porta do armário e aparafuse o contra-íman **D** (disco de aço + anel de borracha **E**) com o parafuso **C** no lado interior da porta do armário, na posição onde o parafuso deixou a marca no primeiro passo.

## Ligue a máquina a uma tomada ligada à terra.



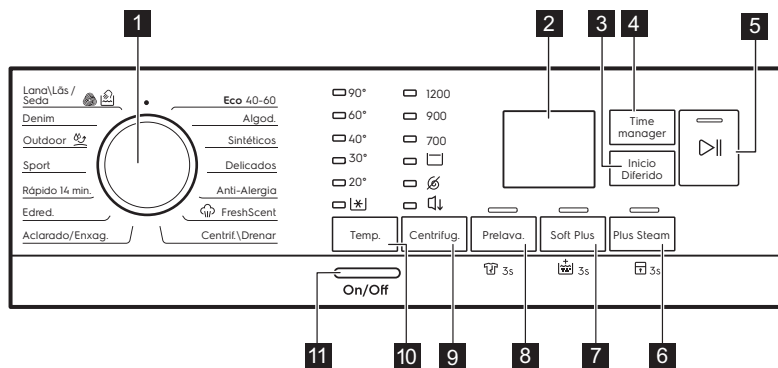
O cabo de alimentação deve estar acessível após a instalação da máquina

Para qualquer trabalho eléctrico necessário para instalar este aparelho, contacte o nosso Centro de Assistência Técnica Autorizado.

O fabricante rejeita qualquer responsabilidade por danos ou ferimentos causados pelo não cumprimento da precaução de segurança acima referida.

## 6. PAINEL DE COMANDOS

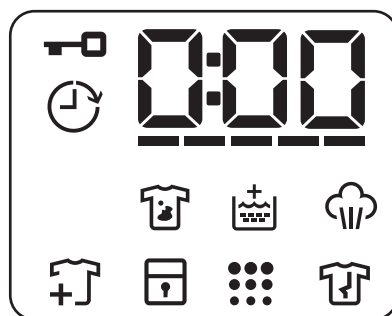
### 6.1 Descrição do painel de comandos














As opções permanentes são definidas mantendo o botão correspondente premido durante, pelo menos, 3 segundos.

- 1** Seletor de programas
- 2** Visor
- 3** Botão tátil Início Diferido
- 4** Botão tátil Time manager
- 5** Início/Pausa (botão tátil)
- 6** Plus Steam (botão tátil) e opção Bloqueio para Crianças permanente
- 7** Soft Plus (botão tátil) e opção Enxaguamento Extra permanente
- 8** Prelava. (botão tátil) e opção Tirar-nódos permanente
- 9** Botão tátil das opções de redução da Centrifug.
  - Cuba cheia (opção)
  - Sem centrifugação (opção)
  - Silencioso (opção)
- 10** Botão tátil Temp.
- 11** Botão de pressão On/Off

### 6.2 Visor



	Indicador de porta bloqueada.
	Indicador de início diferido.
	O indicador digital pode apresentar: <ul style="list-style-type: none"> <li>• Posição de reinicialização (— — —).</li> <li>• Duração do programa (por exemplo, 2:40).</li> <li>• Tempo de atraso (por exemplo, 2h).</li> <li>• Fim do ciclo (0:00).</li> <li>• Código de aviso (por exemplo, E20).</li> <li>• Indicador de erro (— — —).</li> </ul>
	Indicador Time manager.
	Indicador de tira-nódoas.
	Indicador de Enxaguamento Extra.
	Indicador de fase de vapor.
	Indicador de adição de roupa. Acende no início da fase de lavagem, enquanto é possível parar o aparelho e adicionar mais roupa.
	Indicador de bloqueio de segurança para crianças.
	Indicador de limpeza da máquina. É uma recomendação para efetuar uma limpeza do tambor.
	Indicador de fase anti-rugas.

## 7. SELECTOR E BOTÕES

### 7.1 Introdução



As opções/funções não estão disponíveis com todos os programas de lavagem. Verifique a compatibilidade entre as opções/funções e os programas de lavagem na “Tabela de programas”. O aparelho não permite a selecção de opções/funções incompatíveis em conjunto, porque algumas opções/funções excluem outras.

### 7.2 On/Off

Prima este botão durante alguns segundos para activar ou desactivar o


aparelho. O aparelho emite dois sons diferentes quando é activado ou desactivado.

Uma vez que a função Stand-by (Espera) desactiva automaticamente o aparelho após alguns minutos para diminuir o consumo de energia, pode ser necessário activar o aparelho novamente.

Para saber mais, consulte a secção “Stand-by (Espera)” no capítulo “Utilização diária”.

### 7.3 Seletor de programas

Para seleccionar o programa de lavagem pretendido. Consulte o capítulo “Programas” para saber mais.

A posição  é uma função de “Reinicialização” que interrompe e cancela o programa que estiver em curso. O visor mostra apenas traços para indicar que não há programa selecionado.

## 7.4 Temp.

Quando selecionar um programa de lavagem, o aparelho propõe automaticamente uma temperatura predefinida.

Indicador Fria  = água fria.


O indicador da temperatura selecionada acende-se.

## 7.5 Centrifug.

Quando selecionar um programa, o aparelho seleciona automaticamente a velocidade de centrifugação padrão permitida para cada programa.


**Através deste botão, pode alterar a velocidade de centrifugação padrão ou definir uma das opções adicionais de centrifugação:**


- **Cuba cheia** . Acende o indicador correspondente. A centrifugação final não é efetuada. A água do último enxaguamento não é escoada para evitar que os tecidos fiquem enrugados. O programa de lavagem termina com a água no tambor. A porta permanece bloqueada e o tambor roda regularmente para reduzir os vincos. É necessário escoar a água para desbloquear a porta.

Se tocar no botão Início/Pausa , o aparelho executa a fase de centrifugação e escoar a água.

- **Sem centrifugação** . Acende o indicador correspondente. Selecione esta opção para desativar todas as fases de centrifugação. O aparelho executa apenas a fase de escoamento do programa de lavagem selecionado. Selecione esta opção para tecidos muito delicados. A fase de enxaguamento utiliza mais água em alguns programas de lavagem.

- **Silencioso** . Acende o indicador correspondente. As fases de centrifugação intermédia e final são suprimidas e o programa termina com a água no tambor. Isto ajuda a reduzir os vincos. A porta permanece bloqueada. O tambor roda regularmente para reduzir os vincos. É necessário escoar a água para desbloquear a porta. Uma vez que o programa é muito silencioso, é adequado para o período noturno em que as tarifas de eletricidade são inferiores. Em alguns programas, os enxaguamentos são realizados com mais água.

Se tocar no botão Início/Pausa , o aparelho executa apenas a fase de escoamento.


-  O aparelho escoar a água automaticamente após cerca de 18 horas.

## 7.6 Prelava.

Com esta opção, pode adicionar uma fase de pré-lavagem a um programa de lavagem.

O indicador correspondente acima do botão acende.


- Utilize esta opção para adicionar uma fase de pré-lavagem a 30 °C antes da fase de lavagem. Esta opção é recomendada para roupa com bastante sujidade, especialmente se tiver areia, pó, lama ou outras partículas sólidas.


-  Estas opções podem aumentar a duração do programa.


## 7.7 Tira-nódoas permanente

 3s

Esta opção adiciona uma fase de tira-nódoas ao programa. Utilize esta opção para roupa com nódoas difíceis de remover.

Para **ativar/desativar** esta opção, prima continuamente o botão Prelava. durante 3 segundos, até que o indicador  se acenda/apague no visor.


Coloque o tira-nódoas no compartimento .

-  Esta opção aumenta a duração do programa. Esta opção não está disponível para temperaturas inferiores a 40 °C.

## 7.8 Soft Plus permanente

Selecione esta opção para otimizar a distribuição do amaciador e deixar os tecidos mais macios.


É recomendável para quando utilizar amaciador.

-  Esta opção aumenta a duração do programa.


O indicador correspondente acima do botão acende e fica sempre aceso durante os ciclos seguintes enquanto esta opção não for desactivada.

## 7.9 Enxaguamento Extra Permanente 3s

Com esta opção, pode ter sempre um enxaguamento extra quando seleccionar um novo programa.

Para **ativar/desativar** esta opção, prima o botão Soft Plus durante 3 segundos, até que o indicador  **se acenda/apague** no visor.

Se estiver ativada, o aparelho mantém a seleção desta opção mesmo após ser desligado ou após uma alteração ou um reinício do programa.


-  Esta opção aumenta a duração do programa.


## 7.10 Plus Steam




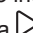
Esta opção adiciona uma fase de vapor seguida de uma curta fase de antirugas no fim do programa de lavagem.

A fase de vapor reduz os vincos dos tecidos e facilita a passagem a ferro.

O indicador correspondente acima do botão acende-se.


O indicador  está aceso durante a fase de vapor.

-  Esta opção pode aumentar a duração do programa.

Quando o programa parar, o visor apresenta , o indicador  apaga-se e o indicador  e o LED Início/Pausa  ficam acesos. O tambor efetua movimentos suaves durante cerca de 30 minutos para manter o benefício do vapor. Se tocar em qualquer botão, os movimentos antivincos param e a porta desbloqueia, o aparelho propõe novamente o programa anteriormente definido.


Para interromper a fase anti-vincos, também pode:


- Prima o botão On/Off durante alguns segundos para ativar ou desativar o aparelho.
- Rodar o seletor de programas para outra posição.

-  Utilizar uma carga de roupa pequena ajuda a obter melhores resultados.

## 7.11 Bloqueio para Crianças 3s

Com esta opção, pode impedir que as crianças brinquem com o painel de comandos.

Para **ativar/desativar** esta opção, prima continuamente o botão Plus Steam até que o indicador  **se acenda/apague** no visor.



Se estiver ativada, o aparelho mantém a seleção desta opção mesmo após ser desligado ou após uma alteração ou um reinício do programa. Se premir algum botão, o indicador  pisca para indicar que os botões estão desativados.

A função de Bloqueio para Crianças poderá não estar disponível durante alguns segundos após a ativação do aparelho.

## 7.12 Início Diferido

Com esta opção, pode atrasar o início de um programa para uma hora mais conveniente.

Toque repetidamente no botão para seleccionar o atraso pretendido. O tempo aumenta em passos de 1 hora até 20 horas.

O visor apresenta o indicador  e o tempo de atraso seleccionado. Depois de tocar nos botões Início/Pausa , o aparelho inicia a contagem decrescente e a porta é bloqueada.

## 7.13 Time manager

Com esta opção, pode reduzir a duração do programa consoante a dimensão da carga e o grau de sujidade.

Quando seleccionar um programa de lavagem, o visor apresenta a duração predefinida e traços ----- .

Toque no botão Time manager para reduzir a duração do programa conforme necessitar. O visor apresenta a nova duração do programa e o número de traços diminui em conformidade:

----- adequada para uma carga completa de roupa com sujidade normal.

---- um ciclo rápido para uma carga completa de roupa com pouca sujidade.

--- um ciclo muito rápido para uma carga de roupa menor com pouca sujidade (recomenda-se meia carga no máximo).

-- o ciclo mais curto para refrescar uma pequena quantidade de roupa.

A opção Time manager está disponível apenas com os programas indicados na tabela.

indicador	Eco 40-60	Algod.	Sintéticos
----- 1)	■	■	■
----	■	■	■
---	■	■	■
--	■	■	■
-	■	■	■

1) Duração predefinida para todos os programas.

### Time manager com programas de vapor


Ao regular um programa de vapor, este botão permite-lhe escolher três níveis de vapor e a duração do programa é reduzida em conformidade:

- ---- : máxima.
- -- : média.
- - : mínima.



Em alguns aparelhos, a duração do programa é reduzida sem apresentar quaisquer traços.







## 7.14 Início/Pausa

Toque no botão Início/Pausa  para iniciar ou parar o funcionamento do aparelho ou interromper um programa em curso.


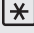





## 8. PROGRAMAS


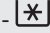
### 8.1 Tabela de programas

Programa Temperatura predefinida Gama de tem- peratura	Velocida- de de cen- trifugação de refe- rência	Carga máxi- ma	Descrição do programa (Tipo de carga e nível de sujidade)
<b>Programas de lavagem</b>			
Eco 40-60 40 °C <sup>1)</sup>	1200 rpm	7 kg	<b>Algodão branco e de cores resistentes.</b> Peças com sujidade normal. O consumo de energia diminui e o tempo do programa de lavagem aumenta, garantindo bons resultados de lavagem..
Algod. 40 °C 90 °C - [✳]	1200 rpm	7 kg	<b>Algodão branco e de cor.</b> Para roupa com sujidade normal, excessiva ou ligeira.
Sintéticos 40 °C 60 °C - [✳]	1200 rpm	3 kg	<b>Artigos de tecido sintético ou misto.</b> Peças com sujidade normal.
Delicados 30 °C 40 °C - [✳]	1200 rpm	2 kg	<b>Tecidos delicados, como acrílico, viscoso e poliéster, bem como tecidos mistos que precisam de lavagem suave.</b> Sujidade normal.
Anti-Alergia 60 °C	1200 rpm	7 kg	<b>Peças de algodão branco.</b> Este programa elimina os microorganismos graças a uma fase de lavagem com a temperatura mantida acima de 60 °C durante alguns minutos. Isto ajuda a eliminar germes, bactérias e outros microorganismos e partículas. A adição de vapor em conjunto com uma fase de enxaguamento adicional garante a remoção total dos resíduos de detergente e de substâncias alergénicas/pólen, o que torna este programa adequado para pessoas que tenham a pele delicada ou sensível.

Programa Temperatura predefinida Gama de tem- peratura	Velocida- de de cen- trifugação de refe- rência	Carga máxi- ma	Descrição do programa (Tipo de carga e nível de sujidade)
<p><b>Programas de vapor</b>  <b>com sistema FreshScent</b></p> <p><b>Programa de vapor para peças de algodão e sintéticas.</b> O vapor pode ser utilizado com roupa seca<sup>2)</sup>, lavada ou usada apenas uma vez. Este programa reduz os vincos e os odores<sup>3)</sup> e relaxa as fibras. Quando o programa terminar, retire rapidamente a roupa do tambor. Após um programa de vapor, a tarefa de engomar fica facilitada. Não utilize detergente. Se necessário, remova as nódoas lavando ou aplicando tira-nódoas na máquina. O programa de vapor não realiza qualquer ciclo higiénico. Não selecione um programa de vapor com estes tipos de artigos:</p> <ul style="list-style-type: none"> <li>• Roupa não adequada para secagem em secador.</li> <li>• Roupa com etiqueta "Só limpeza a seco".</li> </ul> <p><b>ELECTROLUX fragrância.</b> Se utilizar esta suave fragrância especial, a sua roupa terá o aroma de acabada de lavar: verta um frasco de dose única no compartimento  e simplesmente inicie o programa de vapor. Reduza a dosagem da fragrância quando tratar uma carga mais pequena. Através do botão Time manager, pode reduzir a duração do programa quando tratar peças com etiqueta para serem lavadas a baixa temperatura.</p> <p><b>NÃO:</b></p> <ul style="list-style-type: none"> <li>• Seque na máquina de secar as roupas tratadas com fragrância. O seu benefício evaporaria.</li> <li>• Utilize a fragrância com finalidades diferentes das aqui descritas.</li> <li>• Utilize a fragrância em peças de roupa novas. Peças de roupa novas podem conter resíduos de compostos do acabamento que não são compatíveis com a fragrância.</li> </ul> <p> Os frascos de dose da fragrância estão disponíveis na loja online <b>ELECTROLUX</b> ou no representante autorizado..</p>			
FreshScent 		1 kg	<p><b>Algodões, sintéticos, delicados.</b> Programa de vapor curto e suave para refrescar até as suas roupas mais delicadas, incluindo peças de roupa muito delicadas com lantejoulas, rendas, etc. Ao tratar cargas mais pequenas, a duração do programa pode ser ainda mais reduzida através da opção Time manager.</p> <p> <b>AVISO!</b> Não utilize este programa com lâ e peças que tenham etiqueta com indicação de que podem apenas ser limpas a seco.</p> <p> <b>AVISO!</b> Não utilize detergente!</p>
<b>Programas especiais</b>			

Programa Temperatura predefinida Gama de tem- peratura	Velocida- de de cen- trifugação de refe- rência	Carga máxi- ma	Descrição do programa (Tipo de carga e nível de sujidade)
Centrif./Drenar	1200 rpm	7 kg	<b>Todos os tecidos, exceto lãs e tecidos delicados.</b> Para centrifugar a roupa e escoar a água do tambor.
Aclarado/ Enxag.	1200 rpm	7 kg	<b>Todos os tecidos</b> , excepto lãs e tecidos muito delicados. Programa para enxaguar e centrifugar a roupa. A velocidade de centrifugação predefinida é a dos programas de algodão. Reduza a velocidade de centrifugação de acordo com o tipo de roupa. Se necessário, seleccione a opção Enxaguamento extra e adicione enxaguamentos. O aparelho efectua enxaguamentos delicados e uma centrifugação curta com velocidade de centrifugação baixa.
<b>Programas adicionais de lavagem</b>			
Edred. 40 °C 60 °C - [✳]	700 rpm	3 kg	<b>Um cobertor sintético, peças acolchoadas, edredões, casacos com forro de pelo</b> e artigos semelhantes.
Rápido 14 min. 30 °C	700 rpm	1,5 kg	<b>Artigos de tecido sintético e misto.</b> Peças com sujidade ligeira e peças para refrescar.
Sport 30 °C 40 °C - [✳]	1200 rpm	3 kg	<b>Vestuário desportivo sintético.</b> Ciclo curto intensivo para lavar em profundidade vestuário desportivo.

Programa Temperatura predefinida Gama de tem- peratura	Velocida- de de cen- trifugação de refe- rência	Carga máxi- ma	Descrição do programa (Tipo de carga e nível de sujidade)
Outdoor  30 °C 40 °C - 	1200 rpm	2 kg <sup>4)</sup> 1 kg <sup>5)</sup>	<p> Não utilize amaciador e certifique-se de que não existem resíduos de amaciador no distribuidor de detergente.</p> <p><b>Vestuário desportivo sintético.</b> Este programa foi concebido para lavar suavemente vestuário desportivo de exterior moderno e também é adequado para vestuário desportivo de ginásio, ciclismo, jogging e semelhantes. A carga de roupa recomendada é 2 kg.</p> <p><b>Tecidos à prova de água, tecidos à prova de água mas permeáveis ao ar e tecidos repelentes de água.</b> Este programa também pode ser utilizado como ciclo de revitalização de vestuário repelente de água, porque foi concebido especificamente para tratar vestuário revestido com material hidrófobo. Para executar o ciclo de revitalização do material repelente de água, proceda assim:</p> <ul style="list-style-type: none"> <li>• Coloque o detergente de lavagem no compartimento .</li> <li>• Coloque um restaurador especial de material repelente de água no compartimento destinado ao amaciador .</li> <li>• Reduza a carga de roupa para 1 kg.</li> </ul> <p> Para obter os melhores resultados com a ação de revitalização do material repelente de água, seque a roupa num secador de roupa com o programa de secagem Outdoor (se disponível e se a etiqueta do vestuário permitir a secagem em secador de roupa).</p>
Denim 30 °C 40 °C - 	700 rpm (Velocidade de centrifugação máxima de referência 1200 rpm)	3 kg	<b>Programa especial roupa de ganga com uma fase de lavagem delicada para minimizar as manchas e o desbotamento das cores.</b> Para melhorar o cuidado, recomenda-se uma carga reduzida.

Programa Temperatura predefinida Gama de tem- peratura	Velocida- de de cen- trifugação de refe- rência	Carga máxi- ma	Descrição do programa (Tipo de carga e nível de sujidade)
Lana\Lãs/Seda  40 °C 40 °C - 	1200 rpm	1,5 kg	<b>Lãs laváveis na máquina, lãs de lavar à mão e outros tecidos</b> com o símbolo de cuidado "lavar à mão" <sup>6)</sup> .





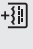
1) De acordo com o regulamentação da UE 2019/2023, este programa a 40 °C pode limpar de forma normal e em conjunto roupa suja de algodão declarada lavável a 40 °C ou a 60 °C no mesmo ciclo.





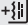





Para a temperatura alcançada na roupa, a duração do programa e outros dados, consulte o capítulo "Valores de consumo".  
Os programas mais eficientes em termos de consumo de energia são geralmente aqueles que são executados a temperaturas mais baixas e com uma duração mais longa.

- 2) Se utilizar um programa de vapor com roupa seca, a roupa fica húmida no final do ciclo. Seque as peças ao ar durante 10 minutos.
- 3) O programa de vapor não elimina odores particularmente intensos.
- 4) Programa de lavagem.
- 5) Programa de lavagem e fase de impermeabilização.
- 6) Durante este ciclo, o tambor roda lentamente para garantir uma lavagem suave. Pode parecer que o tambor não roda ou não roda apropriadamente, mas tal é normal para este programa.

### Compatibilidade das opções com os programas

Programa	Centrifug.	Cuba cheia 	Sem centrifugação 	Silencioso 	Prelava. 1)		Soft Plus 	Plus Steam <sup>2)</sup>	Início Diferido	Time manager
Eco 40-60	■	■	■	■	■	■	■	■	■	■
Algod.	■	■	■	■	■	■	■	■	■	■
Sintéticos	■	■	■	■	■	■	■	■	■	■
Delicados	■	■	■	■			■	■	■	

Programa	Centrifug.	Cuba cheia 	Sem centrifugação 	Silencioso 	Prelava. 1)	 2)	Soft Plus		Plus Steam <sup>2)</sup>	Início Diferido	Time manager
Anti-Alergia	■	■	■		■	■	■	■	■	■	
FreshScent 										■	■
Centrif./Drenar	■		■ <sup>3)</sup>							■	
Aclarado/Enxag.	■	■	■					■		■	
Edred.	■		■				■			■	
Rápido 14 min.	■	■	■							■	
Sport	■	■	■		■			■		■	
Outdoor 	■	■	■					■		■	
Denim	■	■	■	■		■	■	■	■	■	
Lana\Lãs/Seda 	■	■	■							■	

1) Prelava. e Manchas não podem ser selecionados juntos.

2) Esta opção não está disponível para temperaturas inferiores a 40 °C.

3) Se selecionar a opção “Sem centrifugação”, o aparelho faz apenas o escoamento.

#### Detergentes adequados para programas de lavagem

Programa	Detergente universal em pó <sup>1)</sup>	Detergente universal líquido	Detergente líquido para tecidos de cor	Lãs delicadas	Detergente especial
Eco 40-60	▲	▲	▲	--	--
Algod.	▲	▲	▲	--	--

Programa	Detergente universal em pó <sup>1)</sup>	Detergente universal líquido	Detergente líquido para tecidos de cor	Lãs delicadas	Detergente especial
Sintéticos	▲	▲	▲	--	--
Delicados	--	--	--	▲	▲
Anti-Alergia	▲	▲	--	--	▲
Edred.	--	--	--	▲	▲
Rápido 14 min.	--	▲	▲	--	--
Sport	--	▲	▲	--	▲
Outdoor	--	--	--	▲	▲
Denim	--	--	▲	▲	▲
Lana\Lãs/ Seda	--	--	--	▲	▲

1) A uma temperatura superior a 60 °C, recomenda-se a utilização de detergente em pó.

▲ = Recomendado

-- = Não recomendado

## 8.2 Woolmark Apparel Care - Azul



WOOL HAND WASH SAFE



APPAREL CARE

O ciclo de lavagem de lã desta máquina foi aprovado pela The Woolmark Company para a lavagem de vestuário de lã com a etiqueta "Lavar à mão", desde que as peças sejam lavadas de acordo com as instruções publicadas pelo fabricante desta máquina de lavar roupa. Siga as instruções de secagem e outras instruções que existirem nas etiquetas do vestuário. M1380

O símbolo da Woolmark é uma marca de certificação em muitos países.

## 9. PROGRAMAÇÕES

### 9.1 Sinais sonoros


Este aparelho emite sinais sonoros diferentes nas seguintes situações:

- Quando o aparelho é ativado (som especial curto).
- Quando o aparelho é desativado (som especial curto).
- Quando os botões são tocados (som de clique).


- Quando é efetuada uma seleção inválida (3 sons curtos).
- Quando o programa termina (sequência de sons durante 2 minutos).
- Quando o aparelho tem uma anomalia (sequência de sons curtos durante 5 minutos).

Para **ativar/desativar** os sinais sonoros de fim de programa, toque nos botões Temperatura e Centrifug. em simultâneo

durante 2 segundos. O visor apresenta On ou Off.


 Se desativar os sinais sonoros, estes só serão emitidos quando o aparelho tiver uma anomalia.

## 10. ANTES DA PRIMEIRA UTILIZAÇÃO

1. Certifique-se de que existe alimentação eléctrica e que a torneira da água está aberta.
2. Coloque 2 litros de água no compartimento do detergente que está marcado com .

Esta acção o sistema de escoamento.

3. Coloque uma pequena quantidade de detergente no compartimento do

detergente que está marcado com .

4. Seleccione e inicie um programa para algodão com a temperatura mais elevada e sem roupa no tambor.

Isto remove toda a sujidade do tambor e da cuba.

## 11. UTILIZAÇÃO DIÁRIA



### AVISO!

Consulte os capítulos relativos à segurança.

### 11.1 Ativar o aparelho

1. Ligue a ficha na tomada eléctrica.
2. Abra a torneira da água.
3. Prima o botão On/Off durante alguns segundos para ativar o aparelho.

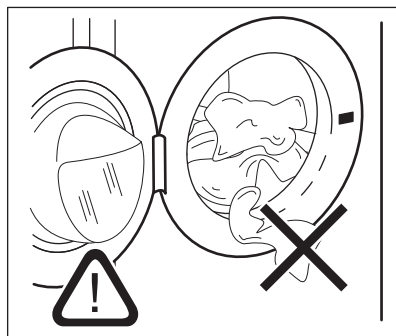
É emitida uma pequena melodia.

### 11.2 Carregar roupa

1. Abra a porta do aparelho.
2. Esvazie os bolsos da roupa e desdobre a roupa antes de a colocar no aparelho.
3. Coloque a roupa no tambor, uma peça de cada vez.

Não coloque demasiada roupa no tambor.

4. Feche bem a porta.



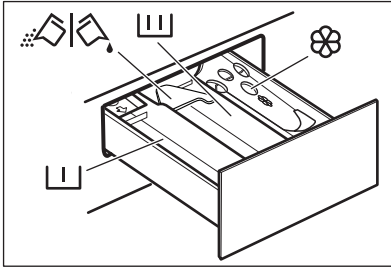
### CUIDADO!

Certifique-se de que nenhuma roupa fica presa entre o vedante e a porta, para evitar o risco de fuga de água e danos na roupa.



Lavar roupa muito contaminada com óleo ou manchas de gordura pode danificar as peças de borracha da máquina de lavar roupa.

### 11.3 Colocar detergente e aditivos



- Compartimento para a fase de pré-lavagem, sabonária ou tira-nódoas.

- Compartimento para a fase de lavagem.

- Compartimento para amaciador e outros líquidos de tratamento (condicionador de roupa, goma).

**MAX** - Nível máximo para a quantidade de aditivos líquidos.

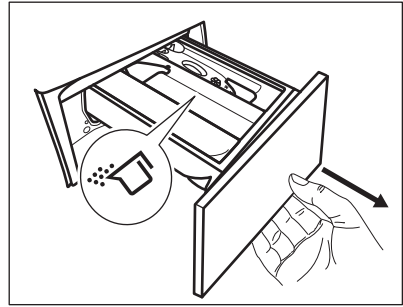
- Aba para configurar para detergente em pó ou líquido.

Respeite as instruções indicadas nas embalagens dos detergentes, mas recomendamos que não exceda o nível máximo indicado (**MAX**). Esta quantidade garante os melhores resultados de lavagem.

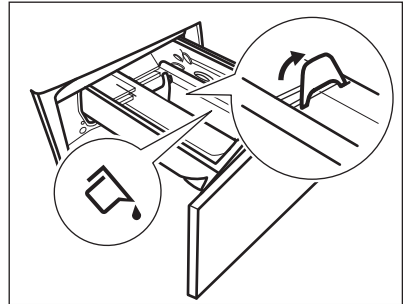
Após um ciclo de lavagem, remova os resíduos de detergente do distribuidor de detergente se for necessário.

### 11.4 Verifique a posição da aba do detergente

1. Puxe completamente o distribuidor de detergente até parar.

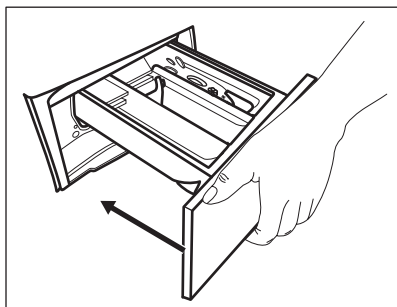


2. Prima a alavanca para baixo para remover o distribuidor.
3. Para utilizar detergente em pó, rode a aba para cima.
4. Para utilizar detergente líquido, rode a aba para baixo.



Com a aba na posição **PARA BAIXO**:


- Não utilize detergentes líquidos gelatinosos ou espessos.
  - Não coloque uma quantidade de detergente líquido superior ao limite indicado na aba.
  - Não seleccione a fase de pré-lavagem.
  - Não seleccione a função de início diferido.
5. Meça as quantidades de detergente e amaciador.
  6. Feche cuidadosamente o distribuidor de detergente.



Certifique-se de que a aba não provoca bloqueios quando fechar a gaveta.

## 11.5 Selecionar um programa

1. Rode o seletor de programas para selecionar o programa de lavagem pretendido. O primeiro programa no canto superior direito do seletor de programas é Eco 40-60, o programa ao qual se referem as informações da etiqueta de energia.

O indicador do botão Início/Pausa  pisca.

O visor apresenta uma duração indicativa do programa.


2. Para alterar a temperatura e/ou a velocidade de centrifugação, toque nos botões correspondentes.
3. Se desejar, defina uma ou mais opções tocando nos botões correspondentes. Os indicadores correspondentes aparecem no visor e a informação apresentada muda em conformidade.



Se uma seleção **não for possível**, é emitido um sinal sonoro e o visor apresenta

---.

## 11.6 Iniciar um programa

Toque no botão Início/Pausa  para iniciar o programa. Não é possível iniciar o programa se o indicador do botão não estiver a piscar (por exemplo, o seletor de programa pode não estar na posição certa).

O indicador correspondente deixa de piscar e fica aceso.




O programa inicia e a porta é bloqueada.

O visor apresenta o indicador .



A bomba de escoamento pode funcionar durante algum tempo enquanto o aparelho faz o enchimento com água.





## 11.7 Iniciar um programa com início diferido

1. Toque repetidamente no botão Início Diferido até o visor apresentar o tempo de atraso pretendido. No visor, o indicador apresenta .
2. Toque no botão Início/Pausa . O aparelho bloqueia a porta e inicia a contagem decrescente do início diferido. O visor apresenta o indicador .

Quando a contagem decrescente terminar, o programa inicia automaticamente.


## Cancelar o início diferido com a contagem decrescente já iniciada


Para cancelar o início diferido:

1. Toque no botão Início/Pausa  para colocar o aparelho em pausa. O indicador correspondente pisca.
2. Toque repetidamente no botão Início Diferido até o visor apresentar  e o indicador  se apagar.
3. Toque novamente no botão Início/Pausa  para iniciar o programa imediatamente.


## Alterar o início diferido com a contagem decrescente já iniciada


Para alterar o início diferido:


1. Toque no botão Início/Pausa  para colocar o aparelho em pausa. O indicador correspondente pisca.
2. Toque repetidamente no botão Início Diferido até o visor apresentar o tempo de atraso pretendido.

3. Toque novamente no botão Início/Pausa  para iniciar a nova contagem decrescente.

## 11.8 SensiCare System deteção de carga



Depois de tocar no botão Início/Pausa .

1. O SensiCare System inicia a detecção do peso da carga para calcular a duração real do programa. Durante esta fase, as barras do Gestor de Tempo  por baixo dos dígitos reproduzem uma animação simples.
2. Após cerca de 15-20 minutos, as barras do Gestor de Tempo desaparecem e o visor apresenta a nova duração do ciclo. O aparelho ajusta automaticamente a duração do programa em função da carga, para conseguir resultados perfeitos de lavagem, no mínimo tempo possível.

 O SensiCare System não está disponível com todos os programas, tais como: Lana\Lãs/Seda, Aclarado/Enxag., Centrifug. e programas com ciclos curtos.


## 11.9 Interromper um programa e alterar as opções

Durante o funcionamento de um programa, é possível alterar **apenas algumas** opções:


1. Toque no botão Início/Pausa . O indicador correspondente pisca.
2. Altere as opções. As informações indicadas no visor mudam em conformidade.
3. Toque novamente no botão Início/Pausa . O programa de lavagem continua.

## 11.10 Cancelar um programa em curso

1. Prima o botão On/Off para cancelar o programa e desativar o aparelho.
2. Prima o botão On/Off novamente para ativar o aparelho.


 Se a fase SensiCare System já tiver terminado e o enchimento com água já tiver iniciado, o novo programa inicia **sem repetir a fase de SensiCare System**. A água e o detergente não são escoados para evitar desperdício.


Existe uma forma alternativa de cancelar:



1. Rode o seletor para a posição “Reset”
  - (Reposição).
2. Aguarde 1 segundo. O visor apresenta .

Já pode selecionar um novo programa de lavagem.


## 11.11 Abrir a porta - Adicionar roupa


 Se a temperatura e o nível da água no tambor forem demasiado elevados e/ou o tambor ainda estiver a rodar, a porta não deve ser aberta.


Quando um programa ou o início diferido está em funcionamento, a porta do aparelho está bloqueada. O visor apresenta o indicador .

1. Toque no botão Início/Pausa . O indicador de porta bloqueada apaga-se no visor.
2. Abra a porta do aparelho. Se necessário, coloque ou retire peças. Feche a porta e toque no botão Início/Pausa . O programa ou o início diferido prosseguem.

## 11.12 Fim do programa


Quando o programa terminar, o aparelho para automaticamente. São emitidos sinais sonoros (caso estejam ativos). O visor apresenta 

O indicador do botão Início/Pausa  apaga-se.

A porta é desbloqueada e o indicador  apaga-se.

1. Prima o botão On/Off para desativar o aparelho.




Cinco minutos após o fim do programa, a função de poupança de energia desativa automaticamente o aparelho.


 Quando ativar o aparelho novamente, o visor mostra o final do programa anterior. Rode o seletor de programas para selecionar um novo ciclo.



2. Retire a roupa do aparelho.
3. Certifique-se de que o tambor fica vazio.
4. Mantenha a porta e o distribuidor de detergente entreabertos para evitar bolores e odores.




## 11.13 Escoar a água após o fim do ciclo


Se tiver escolhido um programa ou uma opção que não escoa a água do último enxaguamento, o programa termina, mas:

- A área de tempo indica  e o visor indica que a porta está bloqueada .
  - O indicador do botão Início/Pausa  começa a piscar.
  - O tambor continua a rodar regularmente para evitar vincos na roupa.
  - A porta permanece bloqueada.
  - Deve escoar a água para poder abrir a porta:
1. Se necessário, toque no botão Centrifug. para selecionar uma velocidade de centrifugação inferior à que o aparelho sugere.

2. Prima o botão Início/Pausa : o aparelho escoa a água e faz a centrifugação.

O indicador da opção Cuba Cheia  ou  desaparece.

 Se tiver selecionado Silencioso  e a velocidade de centrifugação não for alterada, o aparelho apenas escoa a água quando premir o botão Início/Pausa .


3. Quando o programa terminar e o indicador de bloqueio da porta  se apagar, pode abrir a porta.
4. Prima o botão On/Off durante alguns segundos para desativar o aparelho.

## 11.14 Função Stand-by

A função Stand-by (Espera) desativa automaticamente o aparelho para diminuir o consumo de energia quando:

- Quando não interagir com o aparelho durante 5 minutos e não estiver um programa a funcionar. Prima o botão On/Off para ativar novamente o aparelho.
- 5 minutos após o fim do programa de lavagem. Prima o botão On/Off para ativar novamente o aparelho. O visor apresenta o fim do último programa. Rode o seletor de programas para selecionar um novo ciclo.

Se o seletor for rodado para a posição "Reset" • (Reposição), o aparelho desliga-se automaticamente em 30 segundos.

 Se selecionar um programa ou uma opção que termina com água no tambor, a função Stand-by (Espera) **não desativa** o aparelho, para lembrar que é necessário escoar a água.

## 12. SUGESTÕES E DICAS

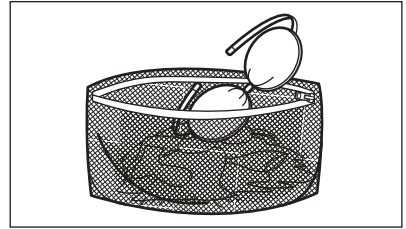


### AVISO!

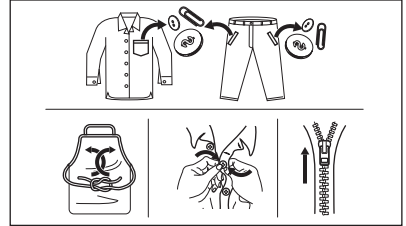
Consulte os capítulos relativos à segurança.

### 12.1 Carregar roupa

- Divida a roupa em: branca, de cor, sintética, delicada e lã.
- Cumpra as instruções de lavagem indicadas nas etiquetas de cuidados a ter com a roupa.
- Não lave peças brancas e de cor em conjunto.
- Algumas peças coloridas podem desbotar com a primeira lavagem. Recomendamos que as lave separadamente durante as primeiras vezes.
- Vire do avesso todos os tecidos que tenham várias camadas, as peças de lã e as peças com estampagens.
- Trate previamente as nódoas difíceis.
- Lave as nódoas difíceis com um detergente especial.
- Tenha cuidado com as cortinas. Retire os ganchos ou coloque as cortinas num saco de lavagem ou numa fronha.
- Uma carga muito pequena pode causar problemas de desequilíbrio na fase de centrifugação e provocar vibração excessiva. Se isto ocorrer:
  - a. interrompa o programa e abra a porta (consulte o capítulo "Utilização diária");
  - b. redistribua manualmente a carga de modo que as peças fiquem distribuídas uniformemente na cuba;
  - c. prima o botão Início/Pausa . A fase de centrifugação continua.
- Abote as fronhas e feche os fechos de correr, os ganchos e as molas. Amarre cintos, cordões, atacadores, fitas e quaisquer outros elementos soltos.
- Não lave roupa que não tenha bainhas ou que tenha cortes. Utilize um saco de lavagem quando lavar peças pequenas e/ou delicadas (soutiens com armação, cintos, collants, atacadores, fitas, etc.).



- Esvazie bolsos e desdobre as peças.



### 12.2 Nódoas difíceis

Para algumas nódoas, não basta usar água e detergente.

Recomendamos que trate previamente estas nódoas antes de colocar a roupa no aparelho.

Existem tira-nódoas especiais. Utilize um tira-nódoas especial que se aplique ao tipo de nódoa e ao tecido.

Não pulverize tira-nódoas nas roupas perto do aparelho pois é corrosivo para as partes de plástico.



### 12.3 Tipo e quantidade de detergente

A escolha de detergente e a utilização de quantidades corretas não só afeta o desempenho da sua lavagem, mas também ajuda a evitar o desperdício e a proteger o ambiente:

- Utilize apenas detergentes e outros tratamentos especialmente concebidos para máquinas de lavar: Em primeiro lugar, siga estas regras genéricas:
  - detergentes em pó para todos os tipos de tecidos, excluindo os delicados. Prefira detergentes em pó que contenham lixívia para roupa branca e higienização de roupas,
  - detergentes líquidos, de preferência para programas de lavagem a baixa temperatura (máx. 60 °C) para todos os tipos de tecidos ou especiais apenas para lãs.
- A escolha e quantidade de detergente dependerão: do tipo de tecido (delicados, lãs, algodões, etc.), da cor das roupas, do tamanho da carga, do grau de sujidade, da temperatura de lavagem e da dureza da água utilizada.
- Respeite as instruções que encontrar nas embalagens dos detergentes e outros produtos de tratamento e não exceda o nível máximo indicado (**MAX**).
- Não misture detergentes de tipo diferente.
- Utilize menos detergente quando:
  - lavar uma carga de roupa pequena,
  - a roupa estiver pouco suja,
  - existem grandes quantidades de espuma durante a lavagem.
- Quando utilizar detergente em pastilhas ou cápsulas, coloque-s sempre no interior do tambor, não do dispensador de detergente.

**Detergente insuficiente pode provocar:**

- resultados de lavagem não satisfatórios,
- a carga a lavar fica cinzenta,
- roupa gordurosa,
- bolor no aparelho.

**Detergente em excesso pode provocar:**

- formação de espuma,
- efeito reduzido da lavagem,
- enxaguamento inadequado,
- um maior impacto no ambiente.

## 12.4 Sugestões ecológicas

Para poupar água, energia e ajudar a proteger o ambiente, recomendamos que siga as seguintes sugestões:

- Carregar o aparelho para a **capacidade máxima indicada para cada programa, ajuda a reduzir o consumo de energia e de água.**
- Com o pré-tratamento adequado, é possível remover nódoas e sujidade moderada; a roupa poderá depois ser lavada a uma temperatura mais baixa.
- Para utilizar a quantidade correta de detergente, consulte a quantidade sugerida pelo fabricante de detergente e verifique a dureza da água do seu sistema doméstico. Consulte "Dureza da água".
- Regule a **velocidade de centrifugação máxima possível** para o programa de lavagem selecionado **antes de secar a sua roupa numa máquina de secar roupa.** Tal irá poupar energia durante a secagem!

## 12.5 Dureza da água

Se a dureza da água for elevada ou moderada na sua área, recomendamos que utilize um amaciador de água para máquinas de lavar. Nas áreas onde a água for macia, não é necessário utilizar amaciador de água.

Para saber qual é a dureza da água na sua área, contacte os serviços de abastecimento de água locais.

Utilize a quantidade correcta de amaciador de água. Cumpra as instruções indicadas nas embalagens dos produtos.

## 13. MANUTENÇÃO E LIMPEZA



### AVISO!

Consulte os capítulos relativos à segurança.

### 13.1 Programa de limpeza periódica

#### A limpeza periódica ajuda a prolongar a vida do seu aparelho.

Após cada ciclo, mantenha a porta e o dispensador de detergente entreabertos para obter circulação de ar e secar a humidade no interior do aparelho: fazê-lo evitará mofo e odores.

Se o aparelho não for utilizado durante um período prolongado: feche a torneira da água e desligue o aparelho.

#### Tabela de limpeza periódica indicativa:

Descalcificação	Duas vezes por ano
Lavagem de manutenção	Uma vez por mês
Limpar o vedante da porta	A cada dois meses
Limpar o tambor	A cada dois meses
Limpar o dispensador de detergente	A cada dois meses
Limpar o filtro da bomba de escoamento	Duas vezes por ano
Limpar a mangueira de entrada e o filtro da válvula	Duas vezes por ano

Os parágrafos que se seguem explicam como deve limpar cada parte.

### 13.2 Retire objetos estranhos



Certifique-se de que os bolsos estão vazios e todos os elementos soltos estão amarrados antes de executar o seu ciclo. Consulte "A carga de roupa" em "Sugestões e dicas".

Retire quaisquer objetos estranhos (tais como: cliques metálicos, botões, moedas, etc.) que possa encontrar no vedante da porta, os filtros e o tambor. Consulte os parágrafos "Vedante da porta com compartimento de bordo duplo", "Limpar a bomba de escoamento" e "Limpar a mangueira de admissão e o filtro da válvula". Se necessário, contacte um Centro de Assistência Técnica Autorizado.

### 13.3 Limpeza externa

Limpe o aparelho apenas com detergente suave e água morna. Seque totalmente todas as superfícies. Não utilize esfregões ou qualquer material abrasivo.



#### CUIDADO!

Não utilize álcool, solventes ou produtos químicos semelhantes.



#### CUIDADO!

Não limpe as superfícies de metal com detergente à base de cloro.

### 13.4 Descalcificação




Se a dureza da água da sua área for elevada ou moderada, recomendamos que utilize um produto de descalcificação da água para máquinas de lavar.

Inspeccione regularmente o tambor para verificar se existe acumulação de calcário.


Os detergentes normais já contêm agentes amaciadores da água, mas

recomendamos a execução ocasional de um ciclo com o tambor vazio e um produto descalcificante.

-  Cumpra sempre as instruções das embalagens dos produtos.

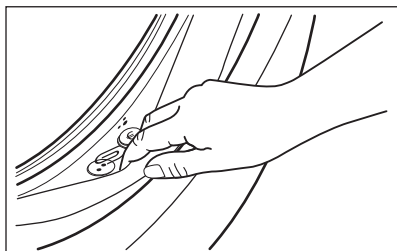
### 13.5 Lavagem de manutenção

A utilização repetida e prolongada de programas de baixa temperatura pode permitir a acumulação de depósitos de detergente e algodão e a proliferação bacteriana no interior do tambor e da cuba. Isto pode gerar maus odores e bolor. Para eliminar estes depósitos e limpar o interior do aparelho, execute uma lavagem de manutenção regularmente (pelo menos uma vez por mês).


-  Consulte a secção “Limpar o tambor”.

### 13.6 Vedante de porta com alçapão duplo

Este aparelho está concebido com um **sistema de escoamento de auto-limpeza**, que permite às fibras leves de algodão libertadas das roupas serem escoadas com a água. Examine regularmente o vedante. Moedas, botões, outros pequenos artigos podem ser recuperados no final do ciclo.



Se necessário, limpe o vedante com um creme de limpeza à base de amónia sem o riscar.


-  Cumpra sempre as instruções indicadas nas embalagens dos produtos.

### 13.7 Limpar o tambor

Examine regularmente o tambor para evitar a acumulação de depósitos indesejáveis.



Podem surgir depósitos de ferrugem devido a objetos que enferrujam durante as lavagens ou devido à presença de ferro na água da torneira.

Limpe o tambor com um produto especial para aço inoxidável.

-  Cumpra sempre as instruções das embalagens dos produtos.  
Não limpe o tambor com produtos de descalcificação ácidos, produtos de limpeza com cloro ou esfregões de ferro ou aço.

Para uma limpeza profunda:

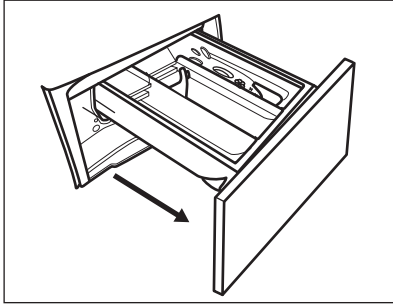
1. Retire toda a roupa do tambor.
2. Execute um programa Algod. com a temperatura máxima.
3. Coloque uma pequena quantidade de detergente em pó no tambor vazio, para remover todos os resíduos restantes.

-  Ocasionalmente, no fim de um ciclo, o visor pode apresentar o ícone : é uma recomendação para efetuar uma “limpeza do tambor”. O ícone desaparece após a limpeza do tambor.

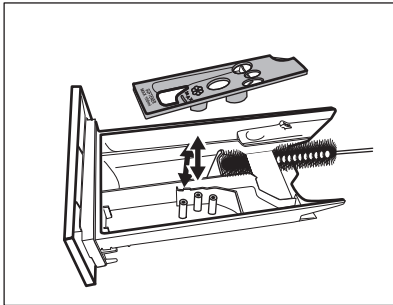
### 13.8 Limpar o distribuidor de detergente

Para evitar a acumulação de detergente seco ou coágulos de amaciador e/ou a formação de bolor na gaveta do distribuidor de detergente, execute o procedimento de limpeza regularmente:

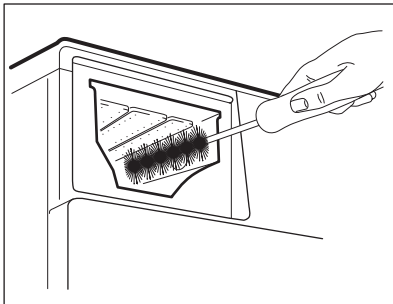
1. Abra a gaveta. Pressione a patilha para baixo conforme indicado na figura e puxe a gaveta para fora.



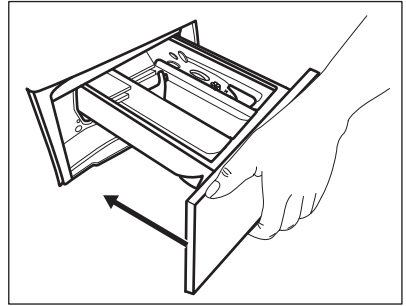
2. Remova a parte superior do compartimento de aditivo para facilitar a limpeza e lave-o em água morna corrente, para remover todos os vestígios do detergente acumulado. Após a limpeza, coloque a parte superior na devida posição.



3. Certifique-se de que remove todos os resíduos de detergente das partes superior e inferior da cavidade. Utilize uma escova pequena para limpar a cavidade.



4. Introduza a gaveta do detergente nas calhas e feche-a. Execute o programa de enxaguamento sem roupa no tambor.



### 13.9 Limpar a bomba de escoamento



#### AVISO!

Desligue a ficha da tomada elétrica.



Verifique regularmente o filtro da bomba de escoamento e limpe-o sempre que estiver sujo.

Limpe a bomba de escoamento se:

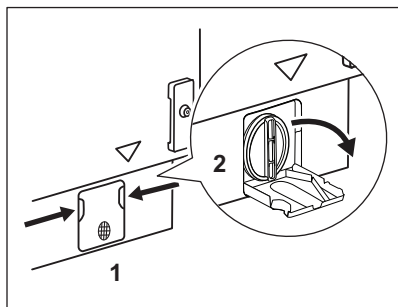
- O aparelho não escoar a água.
- O tambor não roda.
- O aparelho emite ruído invulgar devido ao bloqueio da bomba de escoamento.
- O visor apresenta o código de alarme **E20**.



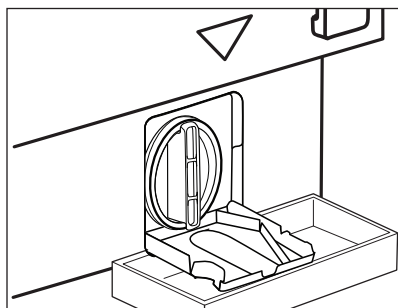
#### AVISO!

- Não retire o filtro enquanto o aparelho estiver em funcionamento.
- Não limpe a bomba se existir água quente no aparelho. Aguarde até que a água arrefeça.

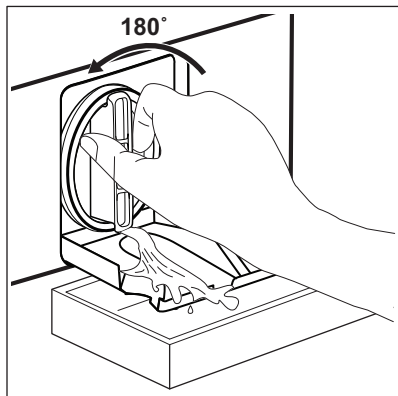
Para limpar a bomba, proceda assim:



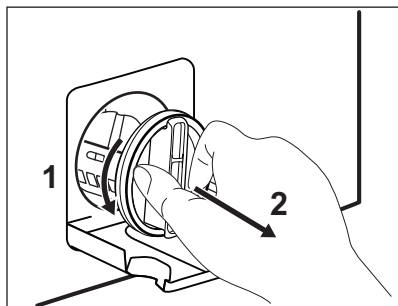
1. Abra a tampa da bomba.



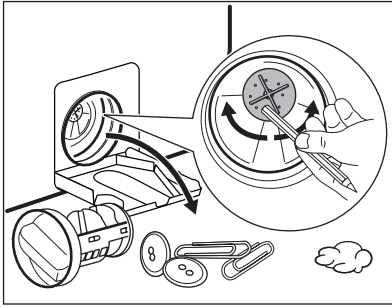
2. Coloque um recipiente adequado por baixo da acesso à bomba de escoamento para recolher a água que sair. Tenha sempre um pano à mão para secar os salpicos de água depois de retirar o filtro.



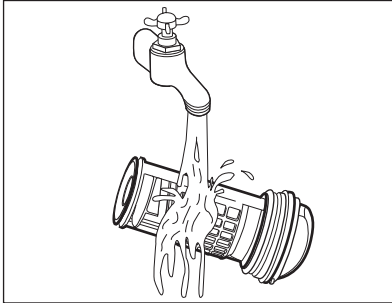
3. Rode o filtro 180 graus no sentido anti-horário para o abrir e não o retire. Deixe a água escoar.  
4. Quando o recipiente estiver cheio de água, rode o filtro no sentido inverso e esvazie o recipiente.  
5. Repita os passos 3 e 4 até que não saia mais água.



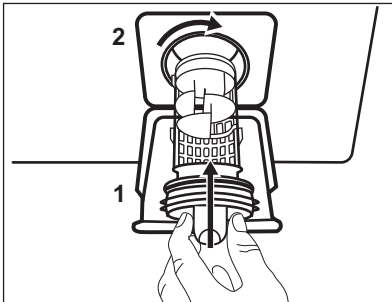
6. Rode o filtro no sentido anti-horário para o retirar.



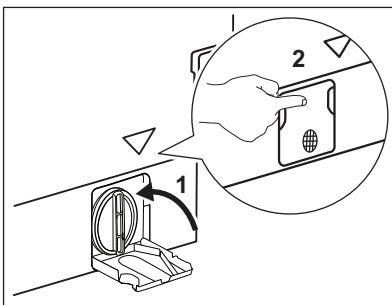
7. Se necessário, retire o algodão e todos os objetos estranhos da cavidade do filtro. Certifique-se de que o impulsor da bomba pode rodar. Se não rodar, contacte um Centro de Assistência Técnica Autorizado.



8. Limpe o filtro em água corrente.



9. Reinstale o filtro nas guias especiais rodando-o no sentido horário. Certifique-se de que aperta o filtro corretamente para evitar fugas.

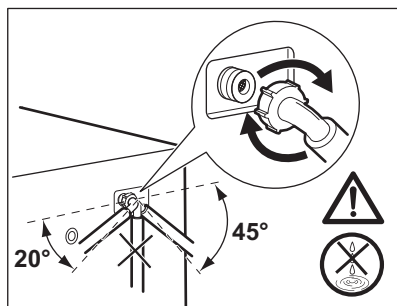
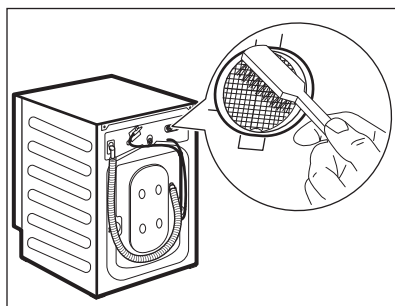
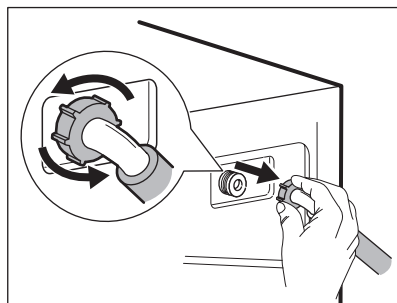
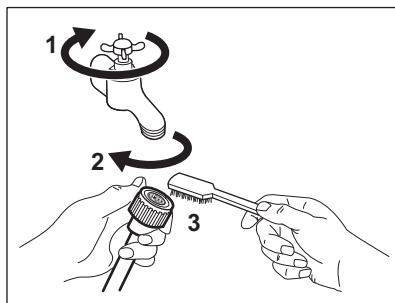


10. Feche a tampa da bomba.

Se escoar a água com o processo de escoamento de emergência, terá de ativar novamente o sistema de escoamento:

1. Coloque 2 litros de água no compartimento do distribuidor de detergente destinado à lavagem principal.
2. Inicie o programa de escoamento da água.

### 13.10 Limpar a mangueira de entrada e o filtro da válvula



### 13.11 Escoamento de emergência

Se o aparelho não conseguir escoar a água, execute o procedimento descrito no parágrafo “Limpar a bomba de escoamento”. Se necessário, limpe a bomba.

Se escoar a água com o processo de escoamento de emergência, terá de ativar novamente o sistema de escoamento:

1. Coloque 2 litros de água no compartimento do distribuidor de detergente destinado à lavagem principal.
2. Inicie o programa de escoamento da água.

### 13.12 Precauções contra congelção

Se o aparelho for instalado num local onde a temperatura possa ser igual ou

inferior a 0 °C, retire a água restante da mangueira de entrada e da bomba de escoamento.

1. Desligue a ficha da tomada eléctrica.
2. Feche a torneira da água.
3. Coloque as duas extremidades da mangueira de entrada dentro de um recipiente e deixe a água sair da mangueira.
4. Esvazie a bomba de escoamento. Consulte o procedimento de escoamento de emergência.
5. Quando a bomba de escoamento estiver vazia, instale novamente a mangueira de entrada.



#### AVISO!

Antes de utilizar novamente o aparelho, certifique-se de que a temperatura é superior a 0 °C. O fabricante não poderá ser responsabilizado por quaisquer danos causados por baixas temperaturas.

## 14. RESOLUÇÃO DE PROBLEMAS




**AVISO!**  
Consulte os capítulos  
relativos à segurança.

### 14.1 Códigos de alarme e falhas possíveis


O aparelho não inicia ou para durante o funcionamento. Começar por tentar encontrar uma solução para o problema (consultar as tabelas).

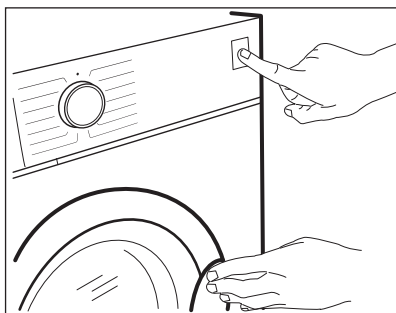


**AVISO!**  
Desativar o aparelho antes de efetuar qualquer verificação.

**Com alguns problemas, o visor exibe um código de alarme e o botão Início/Pausa  pode ficar intermitente continuamente:**



Se o aparelho estiver sobrecarregado, remova algumas peças de roupa do tambor e/ou pressione a porta enquanto toca no botão Início/Pausa até que o indicador  pare de piscar (observe a figura abaixo).




Problema	Solução possível
<p><b>E 10</b> O aparelho não enche corretamente com água.</p>	<ul style="list-style-type: none"> <li>• Assegurar que a torneira da água está aberta.</li> <li>• Certifique-se de que a pressão do abastecimento de água não está demasiado baixa. Para obter estas informações, contacte os serviços locais de abastecimento de água.</li> <li>• Verificar se a torneira da água não está obstruída.</li> <li>• Assegurar que a mangueira de admissão não está torcida, nem tem danos ou vincos.</li> <li>• Verificar se a ligação da mangueira de admissão de água está correta.</li> <li>• Verificar se o filtro da mangueira de entrada e o filtro da válvula não estão entupidos. Consultar "Manutenção e limpeza".</li> </ul>

<p><b>E20</b> O aparelho não escoam a água.</p>	<ul style="list-style-type: none"> <li>• Verificar se o sifão do lava-loiça não está entupido.</li> <li>• Verificar se a mangueira de escoamento não está torcida nem dobrada.</li> <li>• Assegurar que o filtro da mangueira de admissão não está entupido. Se necessário, limpar o filtro. Consultar “Manutenção e limpeza”.</li> <li>• Verificar se a ligação da mangueira de admissão de água está correta.</li> <li>• Definir o programa de escoamento se definir um programa sem fase de escoamento.</li> <li>• Definir o programa de escoamento se definir uma opção que termine com água no tambor.</li> </ul>
<p><b>E40</b> A porta do aparelho está aberta ou mal fechada.</p>	<ul style="list-style-type: none"> <li>• Verificar se a porta está bem fechada.</li> </ul>
<p><b>E91</b> Avaria interna. Não há comunicação entre os elementos eletrônicos do aparelho.</p>	<ul style="list-style-type: none"> <li>• O programa não terminou corretamente ou o aparelho parou demasiado cedo. Desligar e voltar a ligar o aparelho.</li> <li>• Se o código de alarme aparecer outra vez, contactar um Centro de Assistência Técnica Autorizado.</li> </ul>
<p><b>EHO</b> A corrente elétrica está instável.</p>	<ul style="list-style-type: none"> <li>• Aguardar até a corrente elétrica estabilizar.</li> </ul>
<p><b>EFO</b> O dispositivo anti-inundação está ligado.</p>	<ul style="list-style-type: none"> <li>• Desligar o aparelho e fechar a torneira da água. Contacte um Centro de Assistência Técnica Autorizado.</li> </ul>

Se o visor apresentar outros códigos de alarme, desativar e ativar o aparelho. Se o problema persistir, contactar um Centro de Assistência Técnica autorizado.

No caso de ocorrer um problema diferente com a máquina de lavar, controlar a tabela abaixo com possíveis soluções.

<b>Problema</b>	<b>Solução possível</b>
<p>O programa não inicia.</p>	<ul style="list-style-type: none"> <li>• Verificar se a ficha está ligada à tomada elétrica.</li> <li>• Verificar se a porta do aparelho está fechada.</li> <li>• Verificar se não há nenhum fusível danificado no quadro de fusíveis.</li> <li>• Certifique-se de que tocou em Início/Pausa .</li> <li>• Se foi selecionada a opção de início programado, cancelar esta definição ou aguardar até a contagem decrescente terminar.</li> <li>• Desativar a função de bloqueio para crianças se estiver ligada.</li> <li>• Verificar se o botão está na posição do programa selecionado.</li> </ul>

<b>Problema</b>	<b>Solução possível</b>
O aparelho enche-se com água e escoamento imediato.	<ul style="list-style-type: none"> <li>• Controlar se a mangueira de escoamento está na posição correta. A mangueira pode estar posicionada demasiado baixa. Consultar as "Instruções de instalação".</li> </ul>
A fase de centrifugação não inicia ou o ciclo de lavagem demora mais tempo do que o normal.	<ul style="list-style-type: none"> <li>• Definir o programa de centrifugação.</li> <li>• Assegurar que o filtro da mangueira de admissão não está entupido. Se necessário, limpar o filtro. Consultar "Manutenção e limpeza".</li> <li>• Equilibrar manualmente as peças no tambor e iniciar novamente a fase de centrifugação. Este problema pode ser causado por problemas de equilíbrio.</li> </ul>
Há água no chão.	<ul style="list-style-type: none"> <li>• Verificar se as uniões das mangueiras de água estão bem apertadas e sem fugas de água.</li> <li>• Controlar se a mangueira de entrada de água e a mangueira de escoamento não estão danificadas.</li> <li>• Verificar se está a usar o detergente certo e a quantidade correta.</li> </ul>
Não é possível abrir a porta do aparelho	<ul style="list-style-type: none"> <li>• Verificar se não foi selecionado um programa de lavagem que termina com água no tambor.</li> <li>• Verificar se o programa de lavagem terminou.</li> <li>• Definir o programa de escoamento ou centrifugação se houver água no tambor.</li> <li>• Controlar se o aparelho está a receber energia elétrica.</li> <li>• Este problema pode ser causado por uma avaria no aparelho. Contacte um Centro de Assistência Técnica Autorizado.</li> </ul> <p>Se for necessário abrir a porta, ler atentamente a secção "Abertura de emergência da porta".</p>
O aparelho emite um ruído anormal e vibra.	<ul style="list-style-type: none"> <li>• Verificar se o aparelho está bem nivelado. Consultar as "Instruções de instalação".</li> <li>• Certifique-se de que os materiais de embalagem e os parafusos de transporte foram removidos. Consultar as "Instruções de instalação".</li> <li>• Colocar mais roupa no tambor. A carga pode ser demasiado pequena.</li> </ul>
A duração do programa aumenta ou diminui durante a execução do programa.	<ul style="list-style-type: none"> <li>• A função SensiCare System consegue ajustar a duração do programa de acordo com o tipo e carga de roupa. Consulte a secção "Detecção de carga SensiCare System" no capítulo "Utilização diária".</li> </ul>
Os resultados da lavagem não são satisfatórios.	<ul style="list-style-type: none"> <li>• Aumentar a quantidade de detergente ou usar um detergente diferente.</li> <li>• Usar produtos especiais para remover as nódoas difíceis antes de lavar a roupa.</li> <li>• Certifique-se de que definiu a temperatura correta.</li> <li>• Diminuir a carga de roupa.</li> </ul>
Demasiada espuma no tambor durante o ciclo de lavagem.	<ul style="list-style-type: none"> <li>• Reduzir a quantidade de detergente.</li> </ul>

Problema	Solução possível
Depois do ciclo de lavagem, a gaveta do distribuidor fica com resíduos de detergente.	<ul style="list-style-type: none"> <li>• Verificar se a aba está na posição correta (SUPERIOR para detergente em pó – INFERIOR para detergente líquido).</li> <li>• Verificar se está a ser usado o distribuidor de detergente de acordo com as indicações do manual do utilizador.</li> </ul>

Ativar o aparelho depois desta verificação. O programa continua a partir do ponto onde foi interrompido.

Se o problema voltar a ocorrer, contactar um Centro de Assistência Técnica autorizado.

Os dados necessários para o centro de assistência encontram-se na placa de classificação da máquina.

## 14.2 Abertura de emergência da porta

Se ocorrer uma falha de energia ou uma avaria no aparelho, a porta fica bloqueada. O programa de lavagem continua quando a alimentação de energia for reposta. Se a porta ficar bloqueada após uma avaria, é possível abri-la com a função de desbloqueio de emergência.

Antes de abrir a porta:



**CUIDADO!**  
Perigo de queimaduras!  
Certifique-se de que a temperatura da água não é demasiado elevada e que a roupa não está quente.  
Se for necessário, aguarde até arrefecerem.



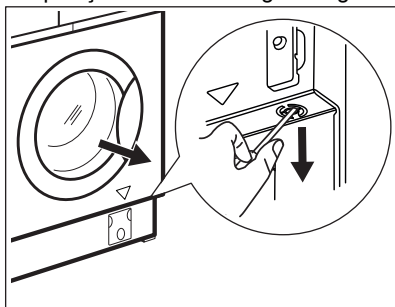
**CUIDADO!**  
Risco de ferimentos!  
Certifique-se de que o tambor não está a rodar.  
Se for necessário, aguarde até que o tambor pare de rodar.



Certifique-se de que o nível da água no tambor não é demasiado elevado.  
Se for necessário, efetue um escoamento de emergência (consulte a secção “Escoamento de emergência” no capítulo “Manutenção e limpeza”).

Para abrir a porta, proceda da seguinte forma:



1. Prima o botão On/Off para desativar o aparelho.
2. Desligue a ficha da tomada elétrica.
3. Puxe o acionador do desbloqueio de emergência para baixo uma vez. Puxe-o outra vez, mantenha-o nessa posição e abra a porta do aparelho ao mesmo tempo. O desbloqueador para emergências encontra-se na posição indicada na figura seguinte.



4. Retire a roupa e feche a porta do aparelho.


## 15. VALORES DE CONSUMO

### 15.1 Introdução

-  Consulte o link da web **www.theenergylabel.eu** para informação detalhada sobre a etiqueta de energia.
-  O código QR na etiqueta de energia fornecida com o aparelho disponibiliza-lhe uma ligação da web para a informação relacionada com o desempenho do aparelho na base de dados da EU EPREL. Mantenha a etiqueta de energia para consulta juntamente com o manual do utilizador e todos os outros documentos disponibilizados com este aparelho. É também possível encontrar a mesma informação na EPREL utilizando o link **https://eprel.ec.europa.eu** e o nome do modelo e o número do produto que encontra na placa de características do aparelho. Consulte o capítulo “Descrição do produto” para a posição da placa de características.

### 15.2 Legenda

<b>kg</b>	Carga de roupa.	<b>h:mm</b>	Duração do programa.
<b>kWh</b>	Consumo de energia.	<b>°C</b>	Temperatura na roupa.
<b>Litros</b>	Consumo de água.	<b>rpm</b>	Velocidade de centrifugação.
<b>%</b>	Humidade restante no fim da fase de centrifugação. Quanto mais alta for a velocidade de centrifugação, mais alto é o ruído e mais baixa a humidade restante.		

-  Os valores e a duração do programa podem diferir dependendo de iferentes condições (por exemplo, a temperatura ambiente, temperatura e pressão da água, tamanho da carga e tipo de roupa, voltagem da alimentação) e também se alterar a definição padrão de um programa.

### 15.3 De acordo com a regulamentação da Comissão UE 2019/2023

Eco 40-60 programa	kg	kWh	Litros	h:mm	%	°C	rpm <sup>1)</sup>
Carga total	7	0.950	50	3:20	53	41	1151
Meia carga	3,5	0.680	40	2:25	53	36	1151
Um quarto de carga	2	0.330	31	2:15	55	30	1151

1) Velocidade máxima de centrifugação.

#### Consumo energético em modos diferentes

Off (desligado) (W)	Stand-by (W)	Início programado (W)
0.50	0.50	4.00

O tempo para o modo de Off/Stand-by é de 15 minutos no máximo.

### 15.4 Programas comuns



Estes valores são apenas indicativos.

Programa	kg	kWh	Litros	h:mm	%	°C	rpm <sup>1)</sup>
Algod. <sup>2)</sup> 90 °C	7	1.90	85	3:25	53	85	1200
Algod. 60 °C	7	1.10	80	2:55	53	55	1200
Algod. <sup>3)</sup> 20 °C	7	0.35	80	2:35	53	20	1200
Sintéticos 40 °C	3	0.75	75	2:10	35	40	1200
Delicados <sup>4)</sup> 30 °C	2	0.30	50	0:50	35	30	1200
Lana 30 °C	1,5	0.25	65	1:05	30	30	1200


1) Indicador de referência da velocidade de centrifugação.


2) Adequado para a lavagem de têxteis muito sujos.

3) Adequado para lavar tecidos de algodão, sintéticos e mistos ligeiramente sujos.

4) Também executa um ciclo rápido de lavagem para roupa ligeiramente suja.

## 16. PREOCUPAÇÕES AMBIENTAIS

Recicle os materiais que apresentem o símbolo . Coloque a embalagem nos contentores indicados para reciclagem. Ajude a proteger o ambiente e a saúde pública através da reciclagem dos aparelhos eléctricos e electrónicos. Não elimine os aparelhos que tenham o

símbolo  juntamente com os resíduos domésticos. Coloque o produto num ponto de recolha para reciclagem local ou contacte as suas autoridades municipais.





[www.electrolux.com/shop](http://www.electrolux.com/shop)



157047150-A-302021

